


**C.A.P - C.M.B.A - C.B.A.B** (Construction Maçonnerie Béton Armé – Construction Béton Armé du Bâtiment)  
**B.E.P - C.B.G.O** (Construction Bâtiment Gros Œuvre)

## SESSION 2000

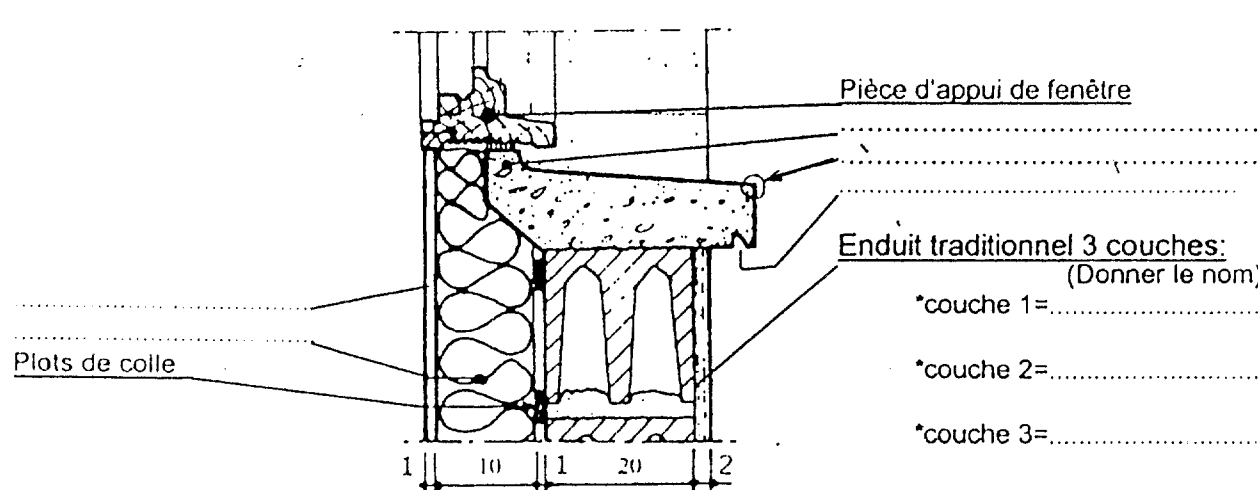
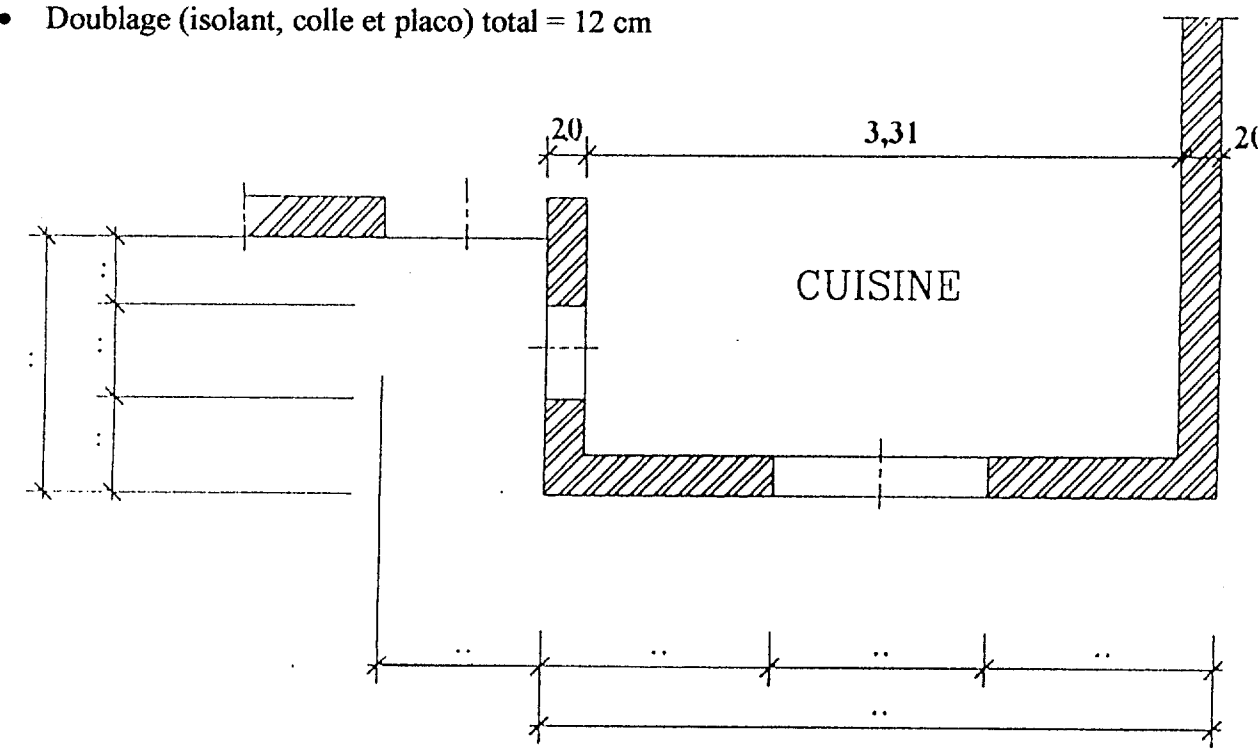
DUREE <b>4 H</b>	EPREUVE <b>EP1.A</b> Epreuve écrite	COEFFICIENT EP1A EP1B <b>10</b>
---------------------	---	--

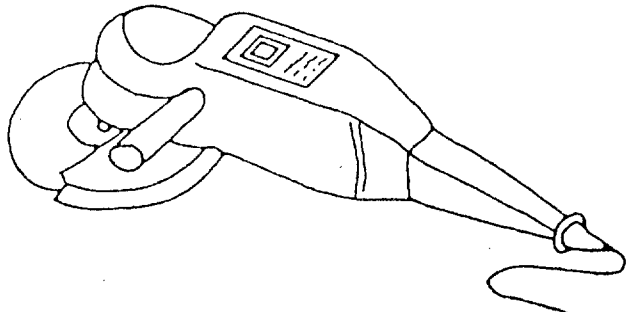
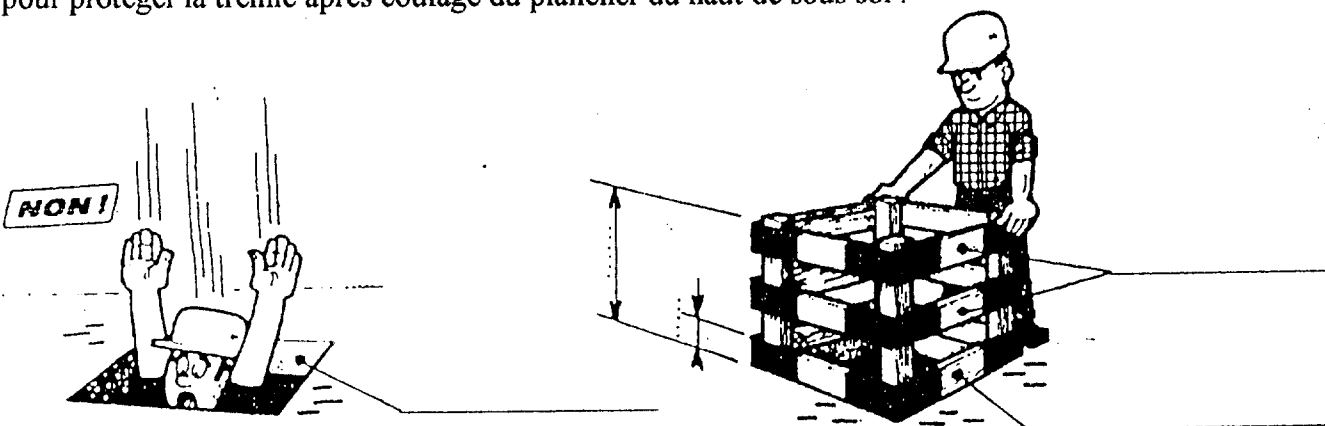
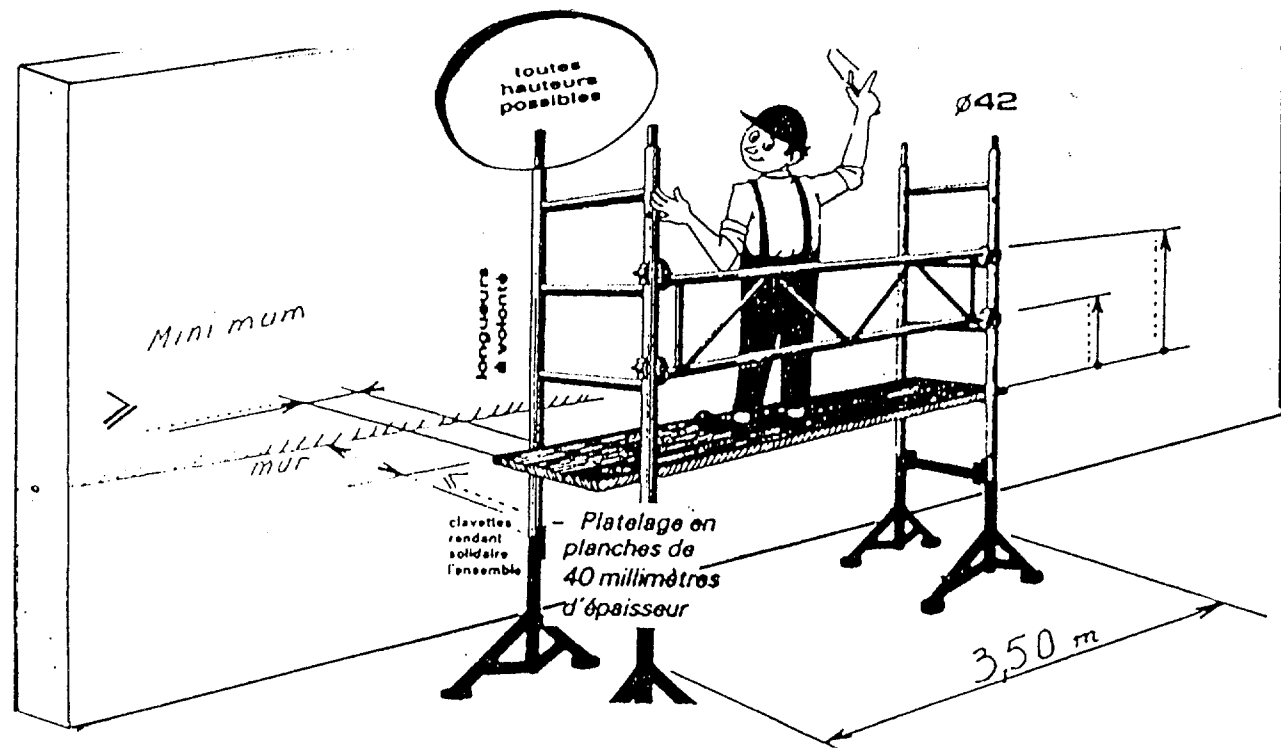
## REALISATION ET TECHNOLOGIE

<u>Contenu :</u>	<u>CONSIGNES :</u> 
5 Documents. Fiche Contrat. 1/5 à 5/5..	Distribuer le dossier technique à chaque candidat. Le ramasser en fin d'épreuve en vérifiant le contenu. 8 Documents : 1/8 à 8/8.

<b>ACADEMIE D'AIX-MARSEILLE</b> Session 2000	Code :	Page :
Examen : CERTIFICAT D'APTITUDE PROFESSIONNELLE	5023208	Durée : 4h
Spécialité : <b>CMBA - CBAB</b>	5023210	Coef. :
Epreuve :		
Examen : BREVET D'ETUDE PROFESSIONNELLES <b>CBGO</b>	5123201	Durée : 4h
		Coef. :

ACADEMIE D'AIX-MARSEILLE	<b>FICHE CONTRAT</b>	NOM : .....																																										
Session 2000		Prénom : .....																																										
<b>CONSTRUCTION BATIMENT GROS ŒUVRE DOMINANTE : CMBA – CBAB</b>		N° : ..... N° : .....																																										
<b>E.P.1. REALISATION ET TECHNOLOGIE</b>	<b>DOSSIER : Pavillon LEONARD</b>	<b>FEUILLE : 1/5</b>																																										
<b>N° QUESTIONS</b>	<b>TRAVAIL DEMANDE :</b>	<b>EXIGENCES</b>																																										
	<b>DECODER ET ANALYSER DES DESSINS D'ARCHITECTE</b>	<b>NOTES</b>																																										
1	Identifier • Le PLAN X de la feuille 1/8..... • Le PLAN Y de la feuille 1/8..... • La FACADE 1 de la feuille 1/8 (orientation)..... • La FACADE 4 de la feuille 2/8 (orientation).....	Identifications exactes  .. /2																																										
2	Identifier : • La COUPE de la feuille 2/8.....	Coupe identifiée  .. /1																																										
3	Localiser les éléments de construction sur les dessins, en notant la correspondance lettres / chiffres dans le tableau : <table border="1" style="margin: 10px auto; border-collapse: collapse;"> <tr> <td style="text-align: center;">Sur feuille</td> <td style="text-align: center;">3/8</td> <td style="text-align: center;">2/8</td> <td style="text-align: center;">1/8</td> <td style="text-align: center;">4/8</td> <td style="text-align: center;">2/8</td> <td style="text-align: center;">2/8</td> <td style="text-align: center;">3/8</td> <td style="text-align: center;">2/8</td> <td style="text-align: center;">2/8</td> <td style="text-align: center;">1/8</td> <td style="text-align: center;">4/8</td> <td style="text-align: center;">2/8</td> <td style="text-align: center;">4/8</td> </tr> <tr> <td></td> <td style="text-align: center;">A</td> <td style="text-align: center;">B</td> <td style="text-align: center;">C</td> <td style="text-align: center;">D</td> <td style="text-align: center;">E</td> <td style="text-align: center;">F</td> <td style="text-align: center;">G</td> <td style="text-align: center;">H</td> <td style="text-align: center;">I</td> <td style="text-align: center;">J</td> <td style="text-align: center;">K</td> <td style="text-align: center;">L</td> <td style="text-align: center;">M</td> </tr> <tr> <td></td> <td></td> <td></td> <td></td> <td></td> <td></td> <td></td> <td></td> <td></td> <td></td> <td></td> <td></td> <td></td> <td></td> </tr> </table>	Sur feuille	3/8	2/8	1/8	4/8	2/8	2/8	3/8	2/8	2/8	1/8	4/8	2/8	4/8		A	B	C	D	E	F	G	H	I	J	K	L	M															Au moins 10 réponses exactes  .. /5
Sur feuille	3/8	2/8	1/8	4/8	2/8	2/8	3/8	2/8	2/8	1/8	4/8	2/8	4/8																															
	A	B	C	D	E	F	G	H	I	J	K	L	M																															
4	Identifier (feuille 4/8) dans quelle pièce donne la porte P = ..... sa largeur = .....	Tous les éléments identifiés  .. /1																																										
5	Identifier les symboles VB = ..... VH = .....	.. /1																																										
6	Indiquer le niveau brut de plancher haut de sous sol = .....	.. /1																																										
7	Identifier l'ouvrage repéré par les traits interrompus N sur le plan du Sous Sol = .....	.. /1																																										
8	Donner la dimension de la retombée de cet ouvrage = .....	.. /0.5																																										
9	Relever et donner l'échelle du PLAN Y de la feuille 1/8 = .....	Echelle exacte  .. /0.5																																										
10	Préciser la <u>nature</u> et le <u>matériau</u> de l'élément situé dans la hauteur du RDC et repéré 14 = ..... Préciser la section de cet élément = .....	Réponses exactes  .. /1																																										
11	Indiquer et donner la pente transversale de la terrasse finie en % = .....	Pente exacte  .. /1																																										
12	Préciser nature et épaisseurs des composants de la cloison de doublage des murs extérieurs du RDC = • ..... • .....	Identifications exactes  .. /1																																										
13	Identifier les côtes et niveaux suivants : • Section des semelles BA filantes de fondation = ..... • Hauteur d'allège de la fenêtre salon = ..... • Dimensions nominales de la porte d'entrée : LN = ..... HN = ..... • Hauteur sous plafond du RDC = ..... • Côte de niveau sur dallage du sous sol fini = .....	.. /1 .. /1 .. /1 .. /1 .. /1																																										
<b>TOURNEZ S.V.P</b>																																												

ACADEMIE D'AIX-MARSEILLE		<b>FICHE CONTRAT</b>		NOM : .....	
Session 2000				Prénom : .....	
<b>CONSTRUCTION BATIMENT GROS ŒUVRE DOMINANTE : CMBA – CBAB</b>				N° : .....	N° : .....
<b>E.P.1. REALISATION ET TECHNOLOGIE</b>		<b>DOSSIER : Pavillon LEONARD</b>		<b>FEUILLE : 2/5</b>	
<b>N° QUESTIONS</b>	<b>TRAVAIL DEMANDE :</b>			<b>EXIGENCES</b>	<b>NOTES</b>
	<b>DECODER ET ANALYSER DES DESSINS D'ARCHITECTE (suite)</b>				
14	<p>Identifier les éléments repérés sur le dessin représentant un appui de fenêtre du R.D.C, avec traitement du pont thermique, Et tracer avec un crayon de couleur la position exacte du PARE VAPEUR dans le doublage</p> 			Identifications correctes .. /4	
15	<p>Rechercher dans le descriptif et préciser ci dessous, les caractéristiques des éléments suivants :</p> <p>1-Nature et épaisseur des blocs de maçonnerie des murs porteurs du Rez de Chaussée :</p> <p>2-Nature et épaisseur brute du plancher haut de Sous Sol :</p> <p>3-Type de charpente du pavillon :</p> <p>4-Nature du béton utilisé pour les ouvrages en B.A</p> <ul style="list-style-type: none"> <li>• Granulat : .....</li> <li>• Liant : .....</li> <li>• Dosage du liant : .....</li> </ul>			Réponses exactes .. /2	
16	<p>Déterminer des côtes brutes d'exécution : Pour la zone de maçonnerie brute dessinée ci dessous, au niveau du R.D.C, coté cuisine, déterminer à partir des côtes finies d'architecte du plan n°4/8 du dossier technique <b>les 9 COTES DE MACONNERIE BRUTE :</b></p> <p><b>Rappel du descriptif : mur fini de 34cm d'épaisseur, soit :</b></p> <ul style="list-style-type: none"> <li>• Enduit en plein mur : 2cm (enduit en tableaux de baies = 1 cm)</li> <li>• Mur brut en agglos creux de 20cm</li> <li>• Doublage (isolant, colle et placo) total = 12 cm</li> </ul> 			Réponses exactes .. /3	
				Au moins 5 cotes brutes exactes .. /5	
<b>TOURNEZ S.V.P</b>					

ACADEMIE D'AIX-MARSEILLE		<b>FICHE CONTRAT</b>		NOM : .....	
Session 2000				Prénom : .....	
<b>CONSTRUCTION BATIMENT GROS ŒUVRE DOMINANTE : CMBA - CBAB</b>				N° : .....	N° : .....
E.P.1. REALISATION ET TECHNOLOGIE		DOSSIER : Pavillon LEONARD		FEUILLE : 3/5	
N° QUESTIONS		TRAVAIL DEMANDE :		EXIGENCES	NOTES
<b>SECURITE ET PREVENTION</b>					
17	Compléter les conditions d'utilisation de la meuleuse (tronçonneuse à sec) ci dessous :				
			<p>a/Quels sont les divers contrôles à effectuer Juste avant l'utilisation de la tronçonneuse :</p> <p>* .....</p> <p>* .....</p> <p>* .....</p>		
	<p>b/Protection(s) individuelle(s) de l'ouvrier qui utilise cette machine :</p> <p>* .....</p> <p>* .....</p>		<p>Au moins 2 réponses exactes .. /3</p> <p>Au moins 2 réponses exactes .. /2</p>		
18	Sur les dessins, nommer les éléments et porter les cotes réglementaires du système de protection retenu pour protéger la trémie après coulage du plancher du haut de sous sol :				
			<p>2cotes exactes .. /2</p> <p>Noms corrects .. /2</p>		
	Donner un autre moyen efficace de protéger cette trémie :				
	.....		Réponse correcte .. /2		
19	Préciser les 4 cotes de montage et de sécurité manquantes sur l'échafaudage ci dessous :				
			<p>Les 4 cotes exactes .. /4</p>		
	Indiquer les éléments réglementaires qui ont été oubliés par l'ouvrier pour que l'échafaudage soit en conformité avec la réglementation en vigueur :				
	<p>* .....</p> <p>* .....</p> <p>* .....</p>		<p>2réponses exactes .. /2</p>		
<b>TOURNEZ S.V.P</b>					

ACADEMIE D'AIX-MARSEILLE		FICHE CONTRAT		NOM : .....	
Session 2000				Prénom : .....	
CONSTRUCTION BATIMENT GROS ŒUVRE DOMINANTE : CMBA - CBAB				N° : .....	N° : .....
E.P.1. REALISATION ET TECHNOLOGIE		DOSSIER : Pavillon LEONARD		FEUILLE : 4/5	
N° QUESTIONS	TRAVAIL DEMANDE :			EXIGENCES	NOTES
<b>DECODER ET ANALYSER DES DESSINS D'EXECUTION</b>					
<p>Dans le plancher du Haut SOUS SOL en poutrelles préfa. Et entrevous, une poutre portant ce plancher est repérée N2 (voir plan BET 6/8 du dossier technique : vue en plan, évaluation de N2 et section de N2) :</p>					
20	<p>Sur le schéma ci dessous de cette poutre N2, dessiner à main levée :</p> <p>A / la <u>Fibre neutre</u> de la poutre :</p> <p>B/ les <u>Zones Comprimées</u> :</p> <p>C/ les <u>Zones Tendues</u> du béton :</p> <p>(Légendes à respecter)</p>				
21	<p>Préciser pour ce plancher en poutrelles et entrevous (Perspective ci contre) :</p> <p>La longueur d'attente « L » du chaînage (2) composé de 2HA10 :</p> <p>Règle à appliquer : .....</p> <p>L= .....</p>				
<b>DECODER ET ANALYSER LES DOCUMENTS TECHNIQUES : ARMATURES</b>					
<p>Dans la hauteur du Sous Sol, (voir plan BET 5/8 du dossier technique), un poteau est repéré P11. Le BET autorise le maçon à remplacer les armatures traditionnelles par des armatures préfa. Vous avez à votre disposition une fiche technique d'armatures préfa. « NOZAL » (voir feuille 8/8)</p>					
22	<p>Identifier l'élément que supporte le poteau P11 : .....</p>			Réponse cohérente .. /1	
23	<p>Proposer une armature préfabriquée « NOZAL » de remplacement pour le poteau P11 :</p> <p>A/ Référence : .....</p> <p>B/ Dimensions principales : Cadres : ..... Haut. d'un élément : .....</p> <p>C/ Diamètres des aciers : cadres : ..... Filants : .....</p>			<p>Choix correct .. /2</p> <p>Au moins 3 dim. De bonnes .. /4</p>	
<b>DECODER ET ANALYSER LES DOCUMENTS TECHNIQUES : BOISSEAUX</b>					
<p>Le conduit de fumée de la cheminée décorative du salon-séjour, démarre en plafond du RDC et repose sur une console en BA au niveau + 2.30</p> <p>Les caractéristiques du conduit sont définies dans le descriptif.</p>					
24	<p>Donner d'après le descriptif :</p> <p>A/ Nature du matériau : .....</p> <p>B/ Section carrée intérieure du CF : .....cm<sup>2</sup></p> <p>C/ Dimensions des cotés de la section : .....X.....cm</p>			<p>Décodage descriptif exact .. /3</p>	
25	<p>Choisir le type de boisseau qui répond aux conditions du descriptif et préciser ci dessous : Vous avez à votre disposition la fiche technique des boisseaux (feuille 8/8)</p> <p>A/ Type ou référence du boisseau : .....</p> <p>B/ Section utile : .....cm      Section intérieure réelle : .....cm<sup>2</sup></p> <p>C/ Epaisseur des parois : .....</p> <p>D/ Hauteur de l'élément : .....      Nombre de boisseau au Ml : .....</p>			<p>Choix correct .. /3</p> <p>Caractéristiq. exactes .. /3</p>	
<b>TOURNEZ S.V.P</b>					

ACADEMIE D'AIX-MARSEILLE	<b>FICHE CONTRAT</b>	NOM : .....																
Session 2000		Prénom : .....																
<b>CONSTRUCTION BATIMENT GROS ŒUVRE DOMINANTE : CMBA – CBAB</b>		N° : ..... N° : .....																
E.P.1. REALISATION ET TECHNOLOGIE	DOSSIER : Pavillon LEONARD	FEUILLE : 5/5																
<b>N° QUESTIONS</b>	<b>TRAVAIL DEMANDE :</b>	<b>EXIGENCES</b>																
<b>26</b>	<p style="text-align: center;"><b>CHOISIR DES MATERIAUX</b></p> <p>Pour les ouvrages de gros œuvre, le descriptif impose <u>les dosages des mortiers et bétons</u>. A l'aide du descriptif, ou de votre expérience, compléter le tableau suivant :</p> <table border="1" style="width:100%; border-collapse: collapse; margin: 10px 0;"> <thead> <tr> <th style="width:30%;"></th> <th style="width:20%;">LIANT (S)</th> <th style="width:20%;">DOSAGE EN Kg / m3</th> <th style="width:30%;">Dosage chantier en brouettées par sac</th> </tr> </thead> <tbody> <tr> <td>Maçonnerie d'agglos du Rez De Chaussée</td> <td></td> <td></td> <td></td> </tr> <tr> <td>Béton pour les ouvrages BA du Rez De Chaussée</td> <td></td> <td></td> <td></td> </tr> <tr> <td>Gobetis pour l'enduit traditionnel des façades</td> <td></td> <td></td> <td></td> </tr> </tbody> </table> <p style="text-align: center;"><b>EVALUER DES QUANTITES DE MATERIAUX</b></p> <p><u>Le conduit de fumée de la cheminée décorative du salon-séjour</u>, est en boisseaux Terre Cuite alvéolées et démarre au plafond du R.D.C. en reposant sur une console en B.A au niveau + 2.30 <i>Les caractéristiques supplémentaires du conduit sont définies dans le descriptif.</i></p> <p><b>27</b> Ce conduit de boisseaux va du niveau + 2.30 au niveau + 7.70 en toiture : <u>Justifier et évaluer les quantités :</u></p> <p>A/ La longueur du conduit : .....</p> <p>B/ Le nombre de boisseaux de 33 cm de haut à faire livrer : .....</p> <p style="text-align: center;"><b>CONTROLES ET QUALITE</b></p> <p>Au moment de la pose des boisseaux il y a lieu de prendre des précautions pour obtenir un ouvrage de bonne qualité.</p> <p><b>28</b> Définir un <u>matériau</u> à utiliser pour faire les joints entre boisseaux : .....</p> <p><b>29</b> Quelles sont les « <u>opérations de contrôles</u> » à appliquer aux boisseaux juste avant de les poser ? .....</p> <p><b>30</b> Dessiner sur le croquis ci-contre la forme du joint entre les 2 boisseaux (emboîtement et sens de pose)</p> <div style="text-align: center; margin-top: 10px;"> </div>		LIANT (S)	DOSAGE EN Kg / m3	Dosage chantier en brouettées par sac	Maçonnerie d'agglos du Rez De Chaussée				Béton pour les ouvrages BA du Rez De Chaussée				Gobetis pour l'enduit traditionnel des façades				<p>Toutes les réponses exactes .. /6</p> <p>Longueur exacte .. /2</p> <p>Exact à 5% en plus .. /2</p> <p>Matériau correct .. /3</p> <p>Au moins un bon contrôle proposé .. /3</p> <p>Joint correct .. /3</p> <p style="text-align: right;">Total sur 100</p>
	LIANT (S)	DOSAGE EN Kg / m3	Dosage chantier en brouettées par sac															
Maçonnerie d'agglos du Rez De Chaussée																		
Béton pour les ouvrages BA du Rez De Chaussée																		
Gobetis pour l'enduit traditionnel des façades																		
<b>FIN DE L'ÉPREUVE</b>		<b>NOTE TECHNOLOGIQUE SUR 10</b>																