

GROUPEMENT ACADEMIQUE DE L'EST

Epreuve: EP1

Réalisation et technologie

Partie écrite

Durée: 4 heures

Coefficient: 10

3

CORRIGE

Ce dossier comprend:

- Feuille 1/7 - Réponses 1 à 3.
- Feuille 2/7 - Réponses 4 à 6.
- Feuille 3/7 - Réponses 7.
- Feuille 4/7 - Réponses 7
- Feuille 5/7 - Réponses 8.
- Feuille 6/7 - Réponses 9.
- Feuille 7/7 - Réponses 10.

TOTAL: 80 Points

ON DEMANDE

LECTURE DE PLAN

ON
DONNE

1 Orientation des façades: (Nord/Est, Nord/Ouest, Sud/Est, Sud/Ouest)
Compléter le tableau suivant en indiquant les orientations des façades.

FACADES	ORIENTATIONS	FACADES	ORIENTATIONS
Façade A	Nord/Est	Façade C	Sud/Ouest
Façade B	Sud/Est	Façade D	Nord/Ouest

Différents
Plans
n°
1/10
2/10
3/10
4/10
5/10
6/10
7/10

2 Compléter le tableau suivant en indiquant les dimensions des baies extérieures de la façade A (sous-sol, rez-de-chaussée, étage).

DESIGNATION	ETAGE	L.N.B.	H.N.B.
Porte garage	Sous-sol	2,40	2,00
Soupirail	Sous-sol	1,00	0,45
Fenêtre Séjour	Rez-de-chaussée	1,20	1,15
Fenêtre Hall	Rez-de-chaussée	0,50	0,75
Fenêtre chambre 2	Etage	1,00	1,15
Fenêtre Bain	Etage	1,00	1,15

3 Repérages:

Chaque élément répertorié ci-dessous est repéré sur les plans, à la fois par une lettre et un chiffre. Donner la correspondance des chiffres et des lettres ainsi que les dimensions.

CHIFFRES	1	2	3	4	5	6	7	8	9	10
LETTRES	M	U	L	T	I	R	E	D	O	C
Longueurs	1,00	1,20	1,00	0,83	0,50	1,00	1,00	0,80	0,50	1,00
Hauteurs	0,45	1,15	0,45	2,04	0,75	1,15	1,05	2,15	0,75	1,15

10 pts

4 A quelles hauteurs se situent les sols finis :

- Rez-de-chaussée: + _ 0,00 fini
- Cave: (par rapport à quelle hauteur) -2,50 fini (rez-de-chaussée)
- Etage: +2,75 fini
- Hauteur du terrain naturel: = -1,00

Différents
Plans
n°
4/10
5/10
6/10
7/10

5 Donner les dimensions au sol de la CUISINE, et de la SALLE de BAINS, ainsi que les surfaces: compléter le tableau ci-dessous.

DESIGNATIONS	DIMENSIONS	SURFACES
CUISINE	3,62m x 3,11m	11,26 m ²
SALLE de BAINS	3,62m x 2,73m - 0,43m x 1,29m	9,33 m ²

6 pts

TECNOLOGIE

6 L'escalier reliant le rez-de-chaussée à l'étage sera revêtu de carreaux grés-cérames 30/30. (épaisseur des carreaux 10 mm)

Nombre de marches: 15.

Déterminer: - La hauteur des marches finies: 18,3 cm

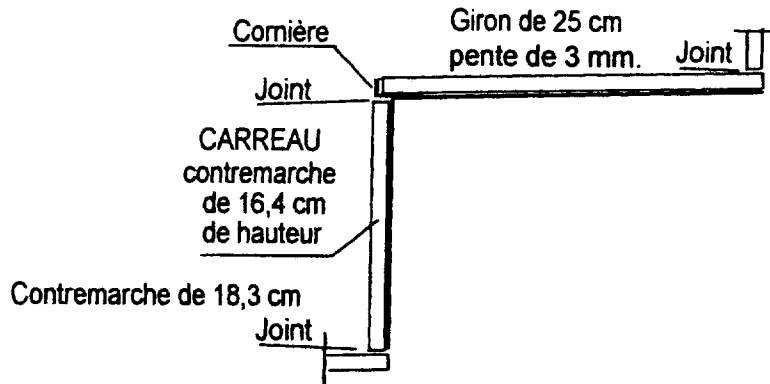
- La hauteur des carreaux contremarches, en tenant compte d'une pente de 3 mm + joints: $18,3 - (1+0,3+0,3+0,3) = 16,4$ cm

- Que faut il prévoir au nez de marche: Une cornière de l'épaisseur du carreau (allu. ou laiton)

6 pts

- Faire le croquis de la 1ere marche (coupe) à l'échelle 1/5, sachant que le giron a une dimension de 25 cm. (même carrelage dans le hall)

CROQUIS



2 pts

N°	TRAVAIL DEMANDE	Dossier TECHNIQUE (RESSOURCE)	Note:
----	------------------------	-------------------------------------	-------

7 Compléter le tableau ci-dessous: en spécifiant le type de carrelage, et son mode de fabrication.

DESIGNATIONS	Types de CARRELAGES	MODES de FABRICATIONS
GARAGE	Grés Etiré	Voir feuille jointe sur la FABRICATION des CARREAUX n° 4/7.
LOCAL TECHNIQUE	grés étiré émaillé	
CAVE ESCALIERS HALL MEZZANINE	Grés cérame	
CUISINE (Mur)	Terre cuite émaillé	
CUISINE (Sol)	Terre cuite	
SEJOUR SALON	Grés cérame poli	
BAIN (Mur)	Faïence	
BAIN (Sol)	Grés émaillé	

Déscriptif
Carrelage
n° 8/10

Fiche
technique
n° 9/10

8 pts

CAP CARRELAGE - MOSAIQUE

GROUPEMENT ACADEMIQUE DE L'EST

SESSION 2000

Coefficient: 10

Page:

EP1 A - Réalisation et technologie - PARTIE ECRITE

CORRIGE

Durée: 4 h

3 sur 7

FABRICATION des CARREAUX

ORIGINAL

MATERIAUX	Matières premières	Fabrication	Qualités
GRES CERAME GRES CERAME POLI	2/3 d'argile: corps du produit 1/3 de feldspath: agent vitrificateur. Colorants naturels et synthétiques, permettent d'obtenir les teintes recherchées.	- Broyage et dosage des composants; façonnage des carreaux par pressage, séchage. monocuisson des carreaux vers 1250°. - Polissage en surface.	- Vitrification en surface et dans la masse, très résistant à l'usure, inaltérable, non poreux, ingélif, résistant aux acides. Teinté dans la masse. - Brillant en surface.
GRES EMAILLE	2/3 d'argile: corps du produit 1/3 de feldspath: agent vitrificateur. Email: colorants, feldspath, silice....	Broyage et dosage des composants; façonnage des carreaux par pressage, séchage. Emailage du tesson et monocuisson des carreaux vers 1250°.	Emailage en surface = entretien facile; bonne résistance à l'usure. Grand choix de couleurs. Précautions d'emplois dans les lieux publics à passages intensifs.
FAIENCE	Arile, kaolin, Silice Sables feldspathiques. Email: borax, craie silice colorants....	Broyage et dosage des composants; façonnage des carreaux par pressage, séchage. 1ere cuisson du biscuit à 980° à 1050°. Emailage: 2e cuisson à 1050°. Parfois 3 cuissons pour les carreaux décorés.	Entretien facile. Grand choix de carreaux (formats, décors ...) Email imperméable. Biscuit peu résistant. Gélif.
GRES ETIRE	Argile. Fondants.	Broyage et dosage des composants; façonnage des carreaux par étirage (pâte plastique étendue puis découpage à la dimension. Séchage de la pâte. Cuisson vers 1350°.	Très résistant Pratiquement inusable. Ingélif. Porosité maximum 6%.
GRES ETIRE EMAILLE	Argile. Fondants. Email.	Broyage et dosage des composants; façonnage des carreaux par étirage (pâte plastique étendue puis découpage à la dimension. Séchage de la pâte. Emailage. Cuisson vers 1350°.	Bonne résistance. Imperméabilité obtenue par la couche d'email. Précautions d'emplois dans les lieux publics à passages intensifs.
TERRE CUITE TERRE CUITE EMAILLE	Argiles régionales. Teintes naturelles. Emailage éventuel.	Façonnage des carreaux par pressage. Emailage éventuel. Cuisson vers 800°.	Porosité variable. La surface se patine dans le temps. Faible résistance à l'abrasion. Email relativement fragile.

CAP CARRELAGE - MOSAIQUE	GROUPEMENT ACADEMIQUE DE L'EST		
	SESSION 2000	Coefficient: 10	Page:
EP1 A - Réalisation et technologie - PARTIE ECRITE	CORRIGE	Durée: 4 h	4 sur 7

8

Choisir le type de colle en fonction du support:

Réponses:

CHAPE CIMENT	Mortier colle normal, ou si le sol est chauffant un mortier colle à liant mixte.
ENDUIT CIMENT	Mortier colle normal
ENDUIT PLATRE	- Adhésif sans ciment (colle prêt à l'emploi) - Ciment colle caseiné.
CARREAU DE PLATRE	- Adhésif sans ciment (colle prêt à l'emploi) - Ciment colle caseiné.
PLAQUE de PLATRE CARTONNEE	- Adhésif sans ciment (colle prêt à l'emploi) - Colle à liant mixte.
BETON CELLULAIRE	- Adhésif sans ciment (colle prêt à l'emploi) - Colle à liant mixte.
PANNEAU DE PARTICULE (BOIS)	- Adhésif sans ciment (colle prêt à l'emploi).
ANCIENNE CHAPE	- Primaire + mortier colle à liant mixte.
ANCIEN CARRELAGE	- Primaire + mortier colle à liant mixte.

Documentation sur les COLLES n° 10/10

9 pts

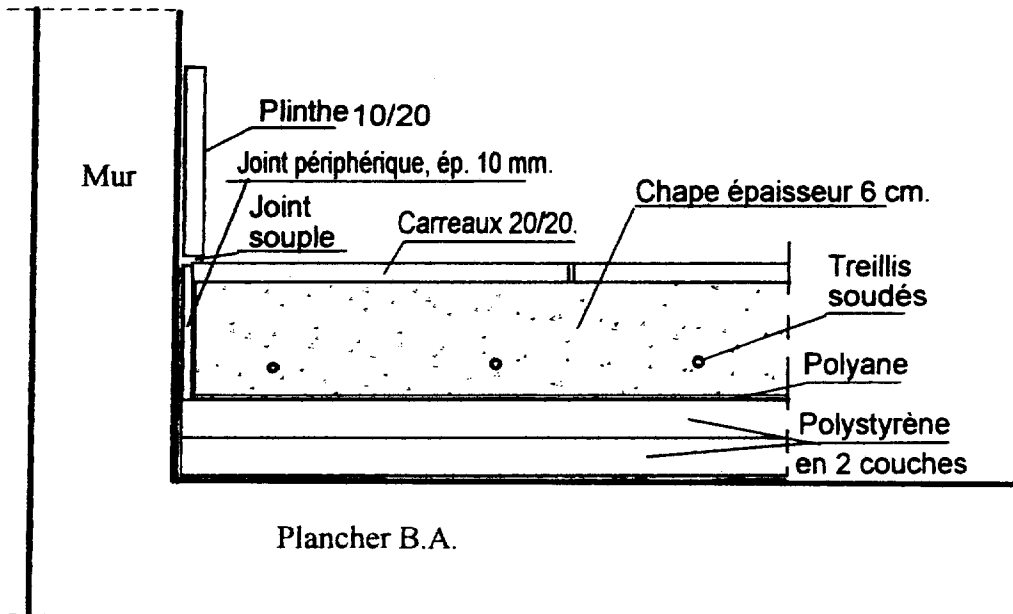
9

CARRELAGE SOL DE LA CUISINE:

Descriptif sommaire:

- Isolation thermique, épaisseur 40 mm, en deux couches.
- Désolidarisation périphérique par bande polystyrène, épaisseur 10 mm.
- Désolidarisation par polyane 150 microns.
- Armatures par treillis soudés antiffissurations.
- Confection d'une chape dosée à 350 kg/m³. (épaisseur: 6 cm)
- Fourniture et pose de carreaux en terre cuite 20/20.
- Fourniture et pose de plinthes droites 10/20.

Effectuer la coupe du carrelage, laissant apparaître les différents matériaux, et en indiquant la terminologie des différents éléments. Ech. 1/4.



Plan
Ez-de-
chaussée
n°
5/10

5 pts

Pour poser le carrelage sol de la cuisine en pose droite, citer et expliquer les différentes phases opératoires. (y compris la chape)

..... Laissé à l'appréciation des correcteurs

5 pts

CAP CARRELAGE - MOSAIQUE	GROUPEMENT ACADEMIQUE DE L'EST		
	SESSION 2000	Coefficient: 10	Page:
EP1 A - Réalisation et technologie - PARTIE ECRITE	CORRIGE	Durée: 4 h	6 sur 7

10

Etablir le quantitatif de matériaux pour la CUISINE
 Descriptif (page précédente)

Pour le sable on tiendra compte d'un foisonnement de 20 %.
 Pour les autres matériaux, on tiendra compte d'une quantité supplémentaire de 10 %.
 (sauf pour la colle)

SURFACE: réponse question n° 5

11,26 m²

QUANTITATIF

Isolant:1 pt.	24,80 m ²	
Bande périphérique:1 pt.	12,10 m/l	
Polyane:1 pt.	12,40 m ²	
Treillis soudé:1 pt.	12,40 m ²	
Sable:2 pts.	0,675 m ³	
Ciment:2 pts.	5 sacs	
Carreaux 20/20:2 pts.	310 cx	
Colle pour carrelage sol: (5 kg/m ²).....2 pts.	56,3 kg	
Plinthes:2 pts.	12,10 m/l	
Colle pour plinthes: (0,5 kg/ml)1 pt.	5,5 kg	

Plan du
Rez-de-
chaussée°
5/10

15 pts.