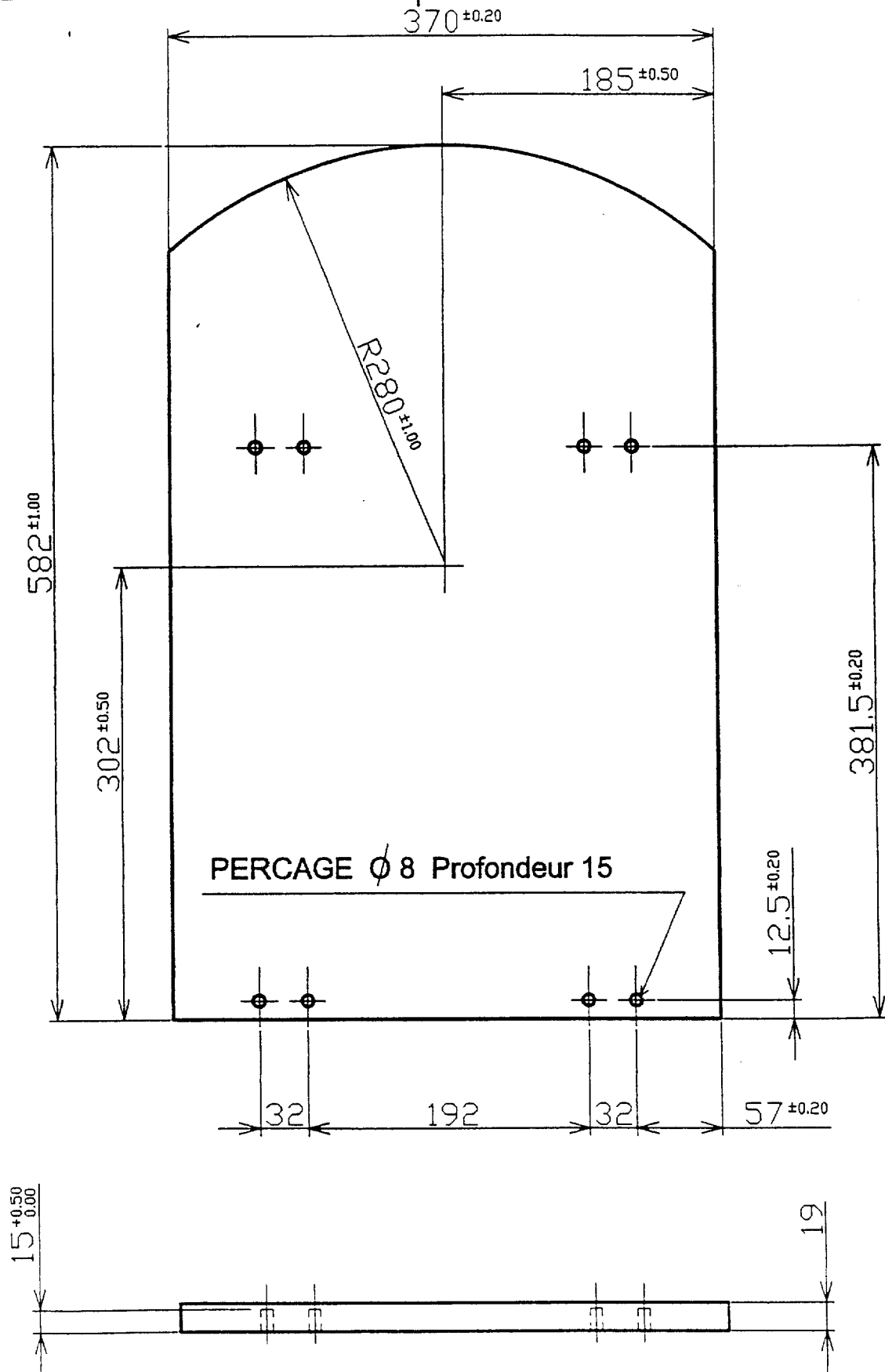


Dessous

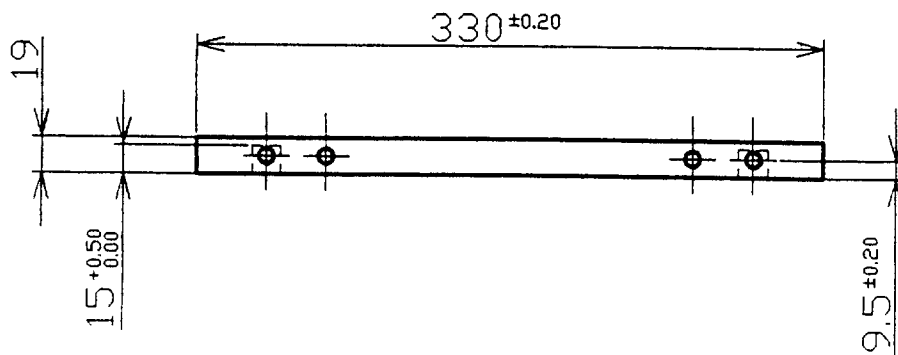
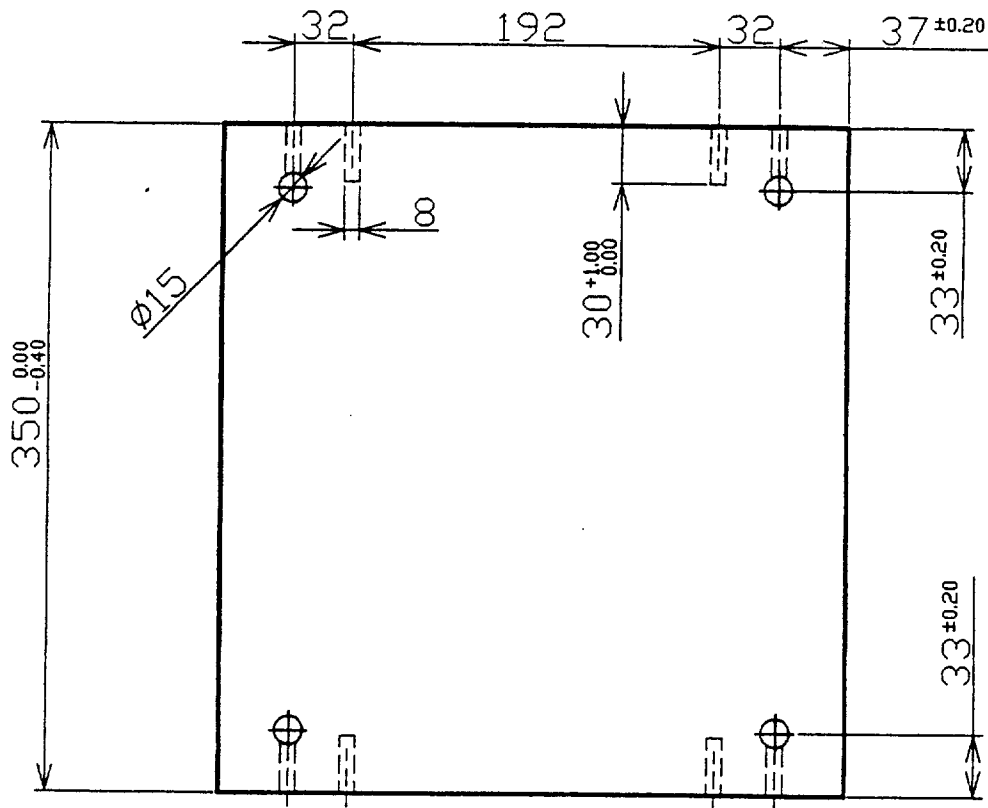
Rep: 3



EP1 Pratique	FICHE SUIVEUSE		
	Elément:	Dessus et dessous	Prog
	S/Ensemble:		Matière:PP19 Mélaminé
	Ensemble:	Table desserte	Brut:
N° Phase	DESIGNATION	MACHINE OUTIL	OBSERVATION
10	Calibrage	SC	
20	Chantournage	SR	
30	Calibrage de formé	TOV	
40	Percage	PEM	
50	Placage des chants	PC	

Etagère haute

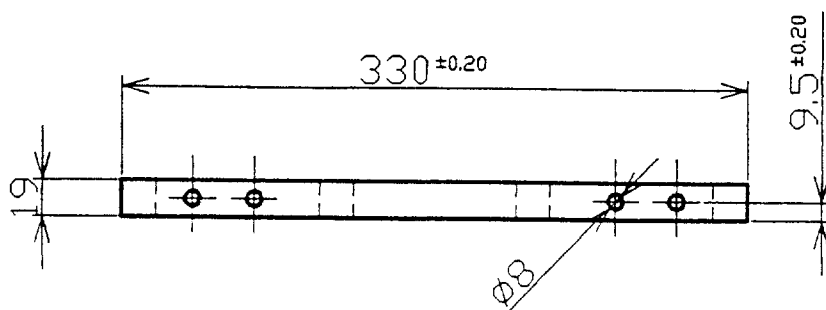
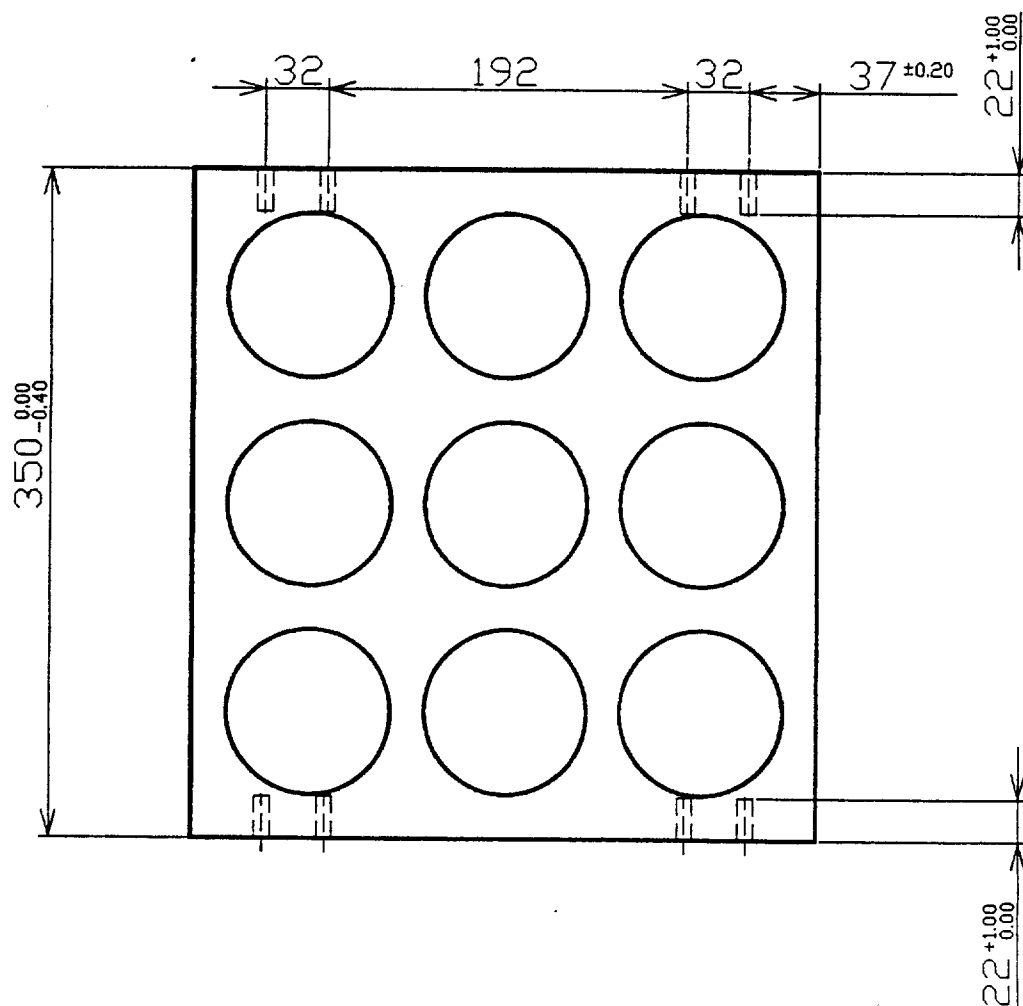
Rep: 5



Etagère basse

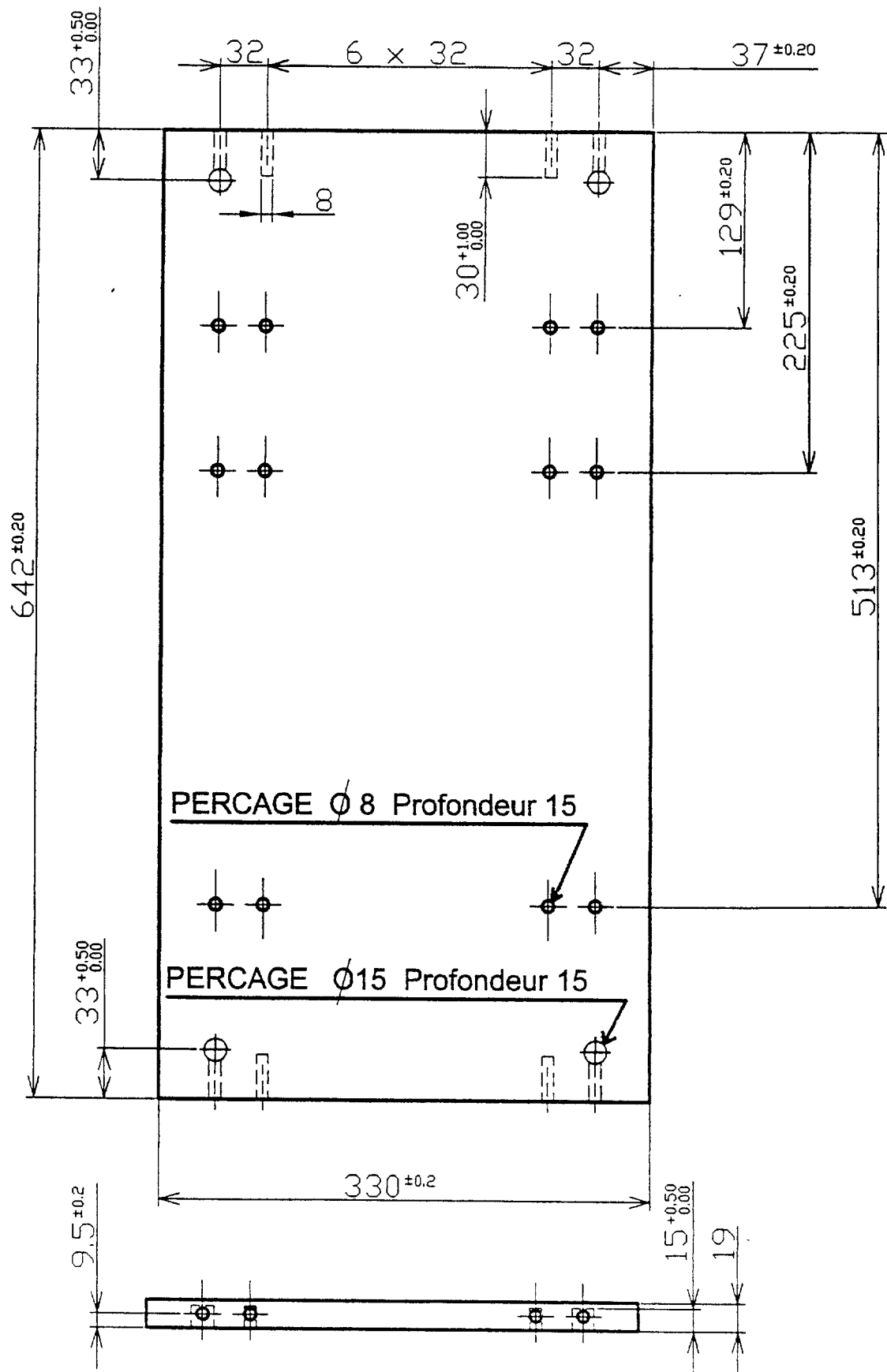
Rep: 4

Les percages pour les bouteilles seront sous-traités



Coté

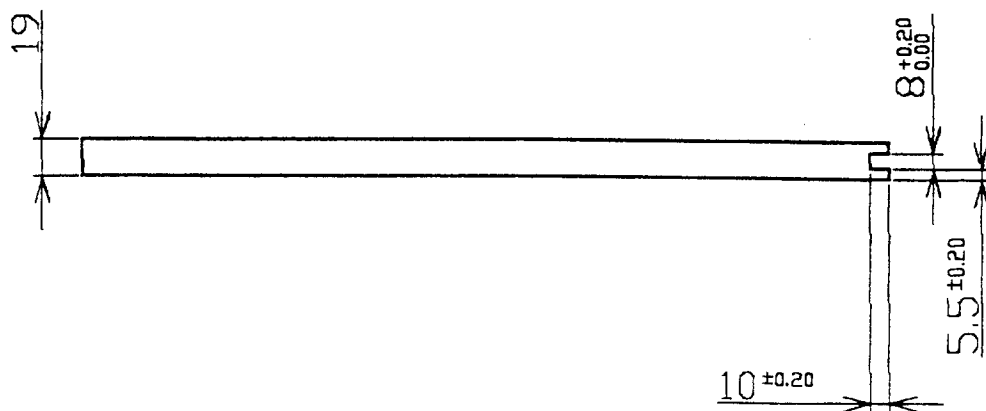
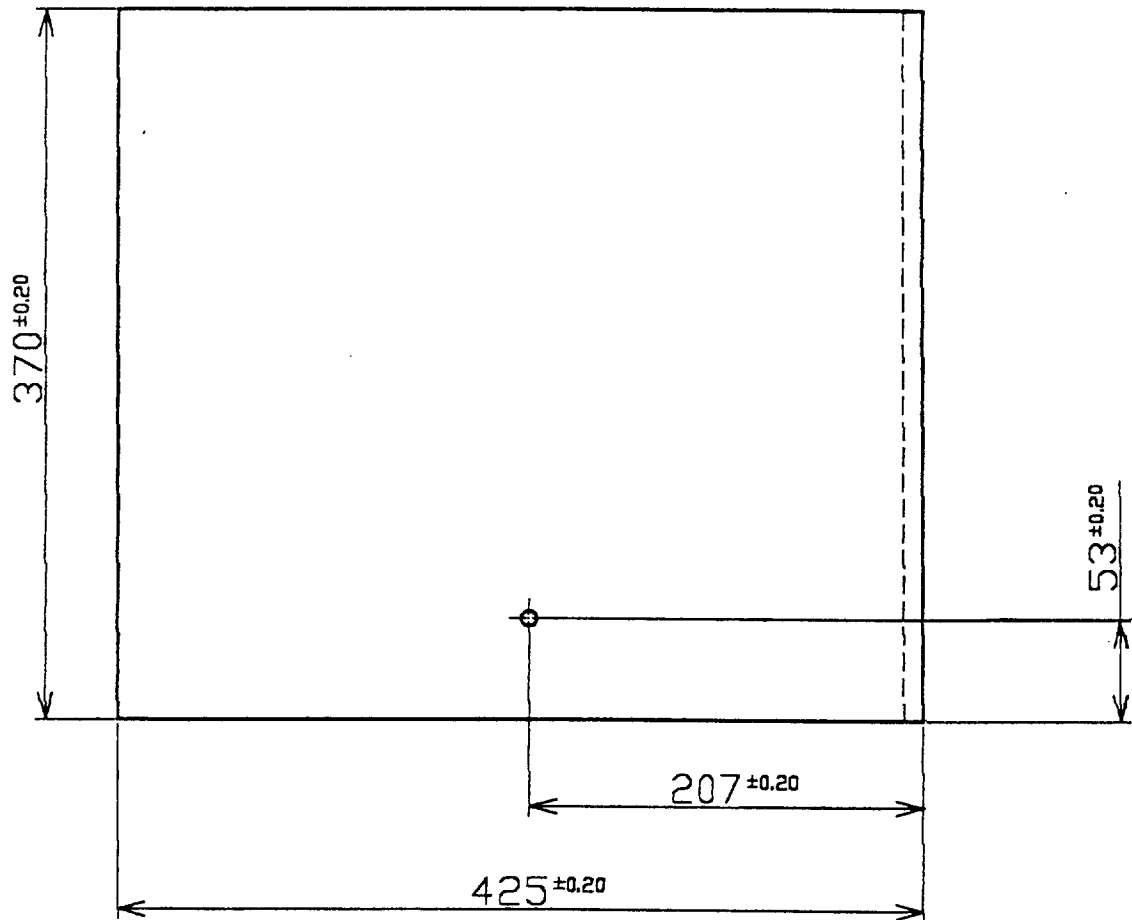
Rep: 1



EP1 Pratique	FICHE SUIVEUSE		
	Elément: Coté et étagère		Prog
	S/Ensemble:		Matière: PP 19 Mèlaminé
	Ensemble: Table desserte		Brut:
N° Phase	DESIGNATION	MACHINE OUTIL	OBSERVATION
10	Calibrage	SC	
20	Percage	PEM	
30	Placage des chants	PC	

Rallonge

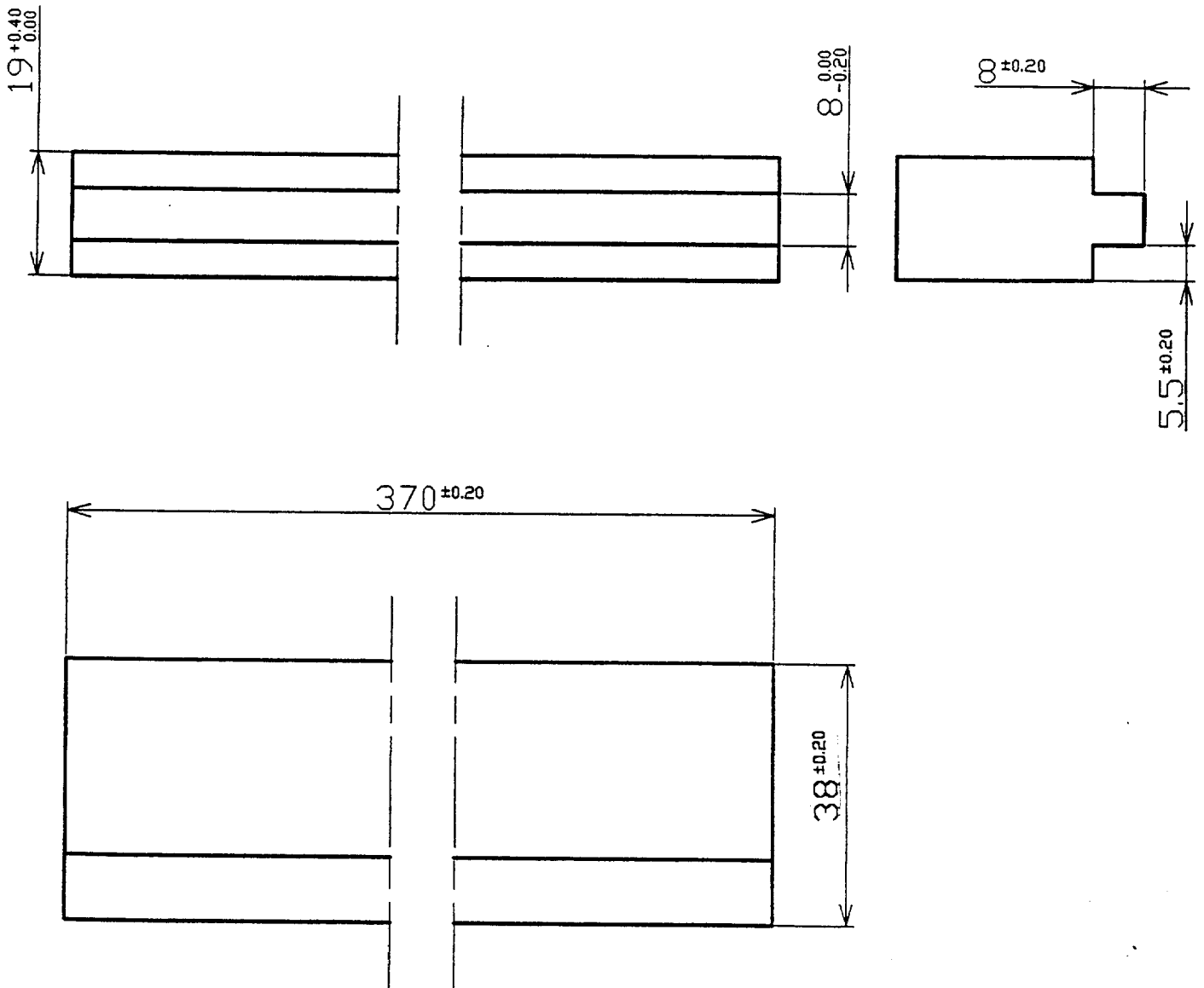
Rep: 6



EP1 Pratique		FICHE SUIVEUSE	
		Elément: Rallonge	Prog
		S/Ensemble:	Matière:PP19 Mèlaminé
		Ensemble: Table desserte	Brut:
N° Phase	DESIGNATION	MACHINE OUTIL	OBSERVATION
10	Calibrage	SC	
20	Percage	PEM	
30	Rainurage	TOV	
40	Assemblage avec l'aLaise		
50	Placage des chants	PC	

Alaise

Rep: 10



EP1 Pratique	FICHE SUIVEUSE			
	Elément:	Alaise		Prog
	S/Ensemble:			Matière: Hêtre
	Ensemble:	Table desserte		Brut: Avivé
N° Phase	DESIGNATION	MACHINE OUTIL	OBSERVATION	
10	Dégauchissage	DEG		
20	Rabotage	RAB		
30	Profilage	TOV		
40	Calibrage	SC		

Liste de quincaillerie

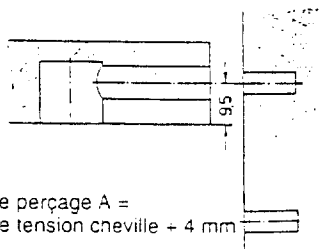
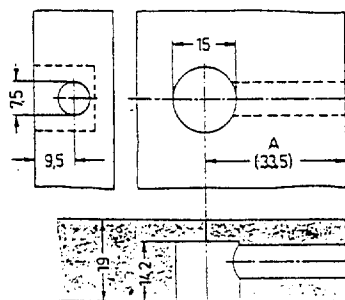
Désignation	Quantités
Charnière à piano : -Largeur ouverte : 32mm L= 370mm L = 636mm	1 1
Ferrure d'assemblage RASTEX 15 (Réf :025064)	16
Goujon à visser DU268 A (Réf. 025068)	16
Manchon N°49 (Réf :040005)	16
Tourillon diamètre 8mm, longueur 30mm	8
40mm	16
Vis VBA 3.5 x 16 TF	16
Chant mélaminé blanc préencollé thermodurcissable	10 mètres

Extrait du catalogue Hettich

Ferrure d'assemblage
RASTEX 15
avec aide au serrage
pour tablettes de 19 mm
zamak



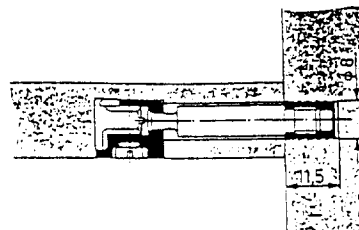
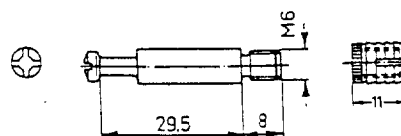
Schéma de perçage tablette



Cote de perçage A =
Cote de tension cheville + 4 mm

Goujon à visser DU 630 A
filet M6
acier brut

Manchon Nr. 49
filet M6
perçage ø 8 mm
plastique blanc



Désign.	Finition	Réf.
RASTEX	nickelé	025 064
15/19	noir	025 065
zamak	laitonné	025 213
	nickelé	073 457