

VESTE "JULIE"



Ce dossier comprend :

- ◆ La présentation de l'épreuve : document 1/4
- ◆ Un descriptif et une nomenclature : document 2/4
- ◆ Les étapes de fabrication : document 3/4
- ◆ Un dessin d'ensemble : document 4/4

Groupement académique du Grand Est		Session 2000		SUJET	
C.A.P. PRÊT À PORTER					
Épreuve : EP1 – Préparation, mise en œuvre, arts appliqués		Durée : écrit 4h pratique : 8 à 12 h		Coef. : 10	page 1 / 4
Partie B :			Durée : 8h		

VESTE " JULIE " Taille 6 ans

DESCRIPTION

- ◆ *Veste légèrement cintrée*
- ◆ *Empiècements devants et dos*
- ◆ *Découpes latérales devants*
- ◆ *Couture milieu dos*
- ◆ *Col chemisier ouvert*
- ◆ *Manches longues resserrées par un poignet*
- ◆ *Contour surpiqué à distance*

Il vous est donné :

- ◆ Une bûche
- ◆ Un échantillon pour régler le point
- ◆ Un dossier de travail (doc 2/4, 3/4, 4/4)

On vous demande :

- ◆ De contrôler les éléments de la bûche
- ◆ De régler et de mettre en œuvre le matériel (5 points au cm)
- ◆ D'effectuer les opérations de montage d'après les documents 3/4 et 4/4

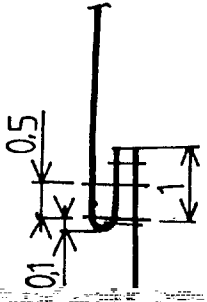
14	1	Thermocollant col	Toile collante	
13	2	Thermocollant poignet	Toile collante	
12	2	Fente poignet		
11	4	Rabat		
10	1	Enforme dos		
9	2	Parementure devant		
8	2	Col		
7	2	Poignet		
6	2	Manche		
5	1	Empiècement dos		
4	2	Dos		
3	2	Empiècement devant		
2	2	Côté devant		
1	2	Devant		
Rp	Nb	Désignation	Matière	Renseignements

Etapes de fabrication:

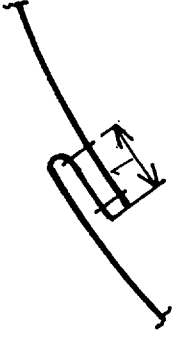
- Thermocoller les poignets et le col
- Coulisser, surpiquer le col et les rabats
- Assembler, surfiler, surpiquer les découpes latérales devants
- Assembler, surfiler, surpiquer milieu dos
- Assembler les empiècements sur les devants en insérant les rabats
- Assembler empiècement dos
- Surfiler les empiècements dos et devants
- Surpiquer les empiècements
- Assembler les épaules, surfiler
- Assembler les parementures devants avec enforme dos, repasser coutures ouvertes
- Surfiler les parementures devants avec enforme dos
- Préfixer le col sur le vêtement jusqu'au cran du milieu devant
- Coulisser les parementures et l'enforme dos sur le vêtement
- Surfiler les 3 côtés de la fente, plaquer la fente sur les bas de manches
- Retourner, surpiquer les fentes
- Assembler les manches sur le vêtement
- Surfiler les emmanchures et le bas du dos
- Surpiquer les emmanchures
- Assembler les côtés du vêtement et les côtés des manches en une seule opération
- Surfiler les côtés du vêtement et les manches
- Assembler les poignets sur les bas de manches
- Rabattre les poignets
- Surpiquer les poignets
- Remplir le bas du dos
- Surpiquer nervure et à distance à partir de l'encolure (au niveau de l'épaule) et autour du vêtement
- Contrôle final

Remarque : Contrôler après chaque opération

E.E

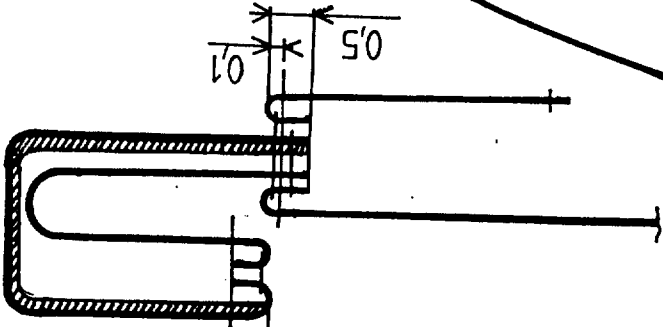


K.K

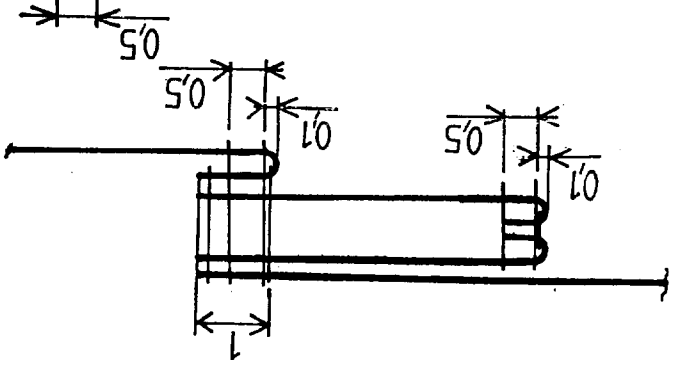


Points de couture utilisées :
301 504

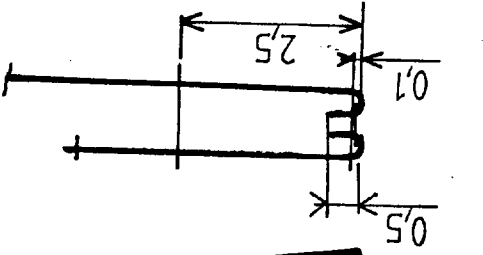
H.H



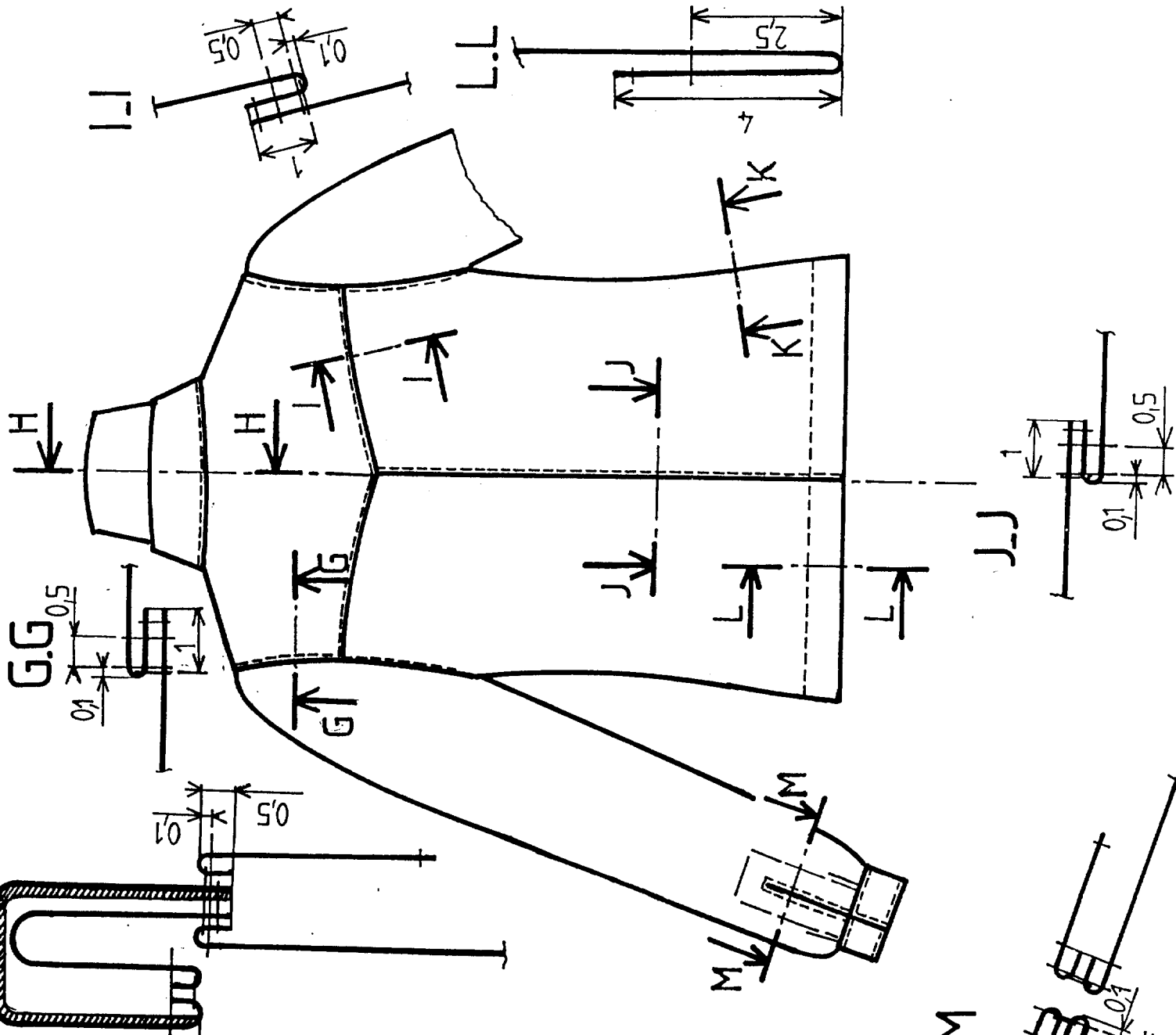
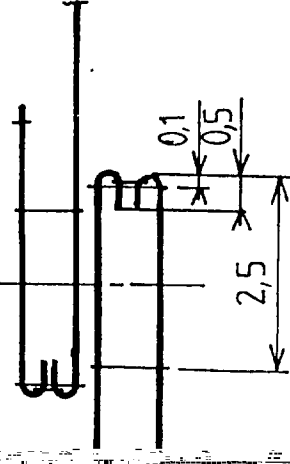
B.B



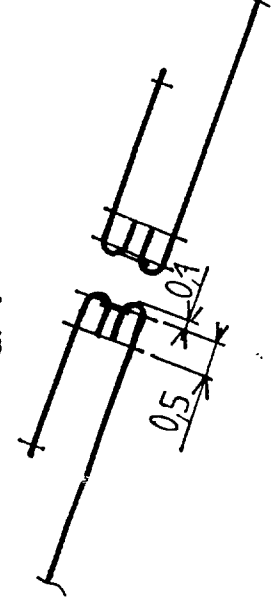
D.D



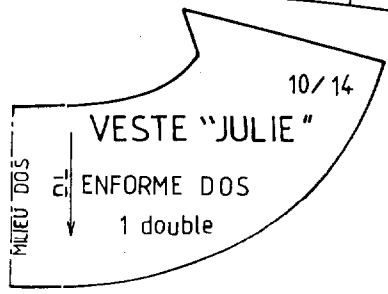
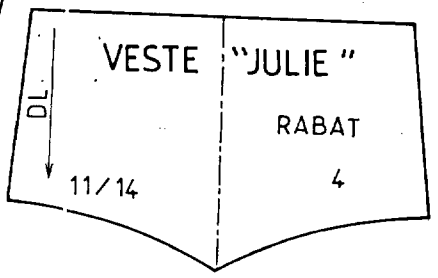
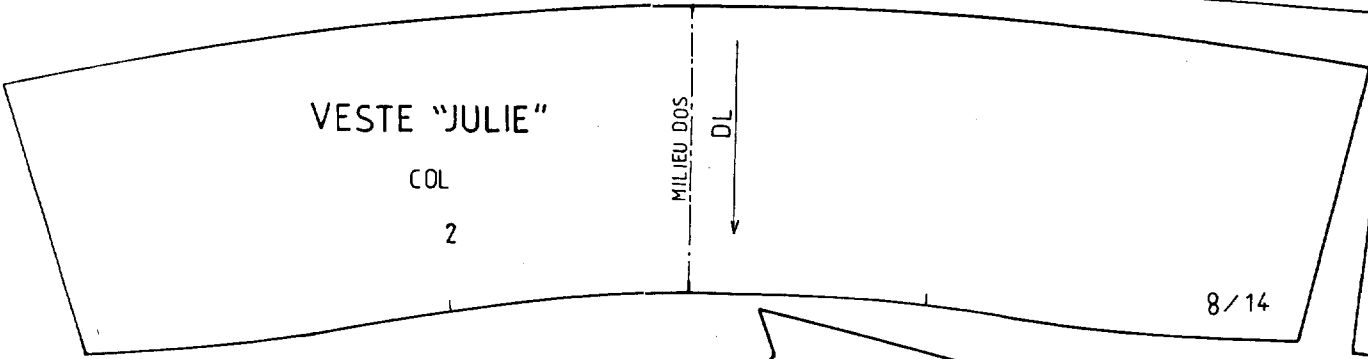
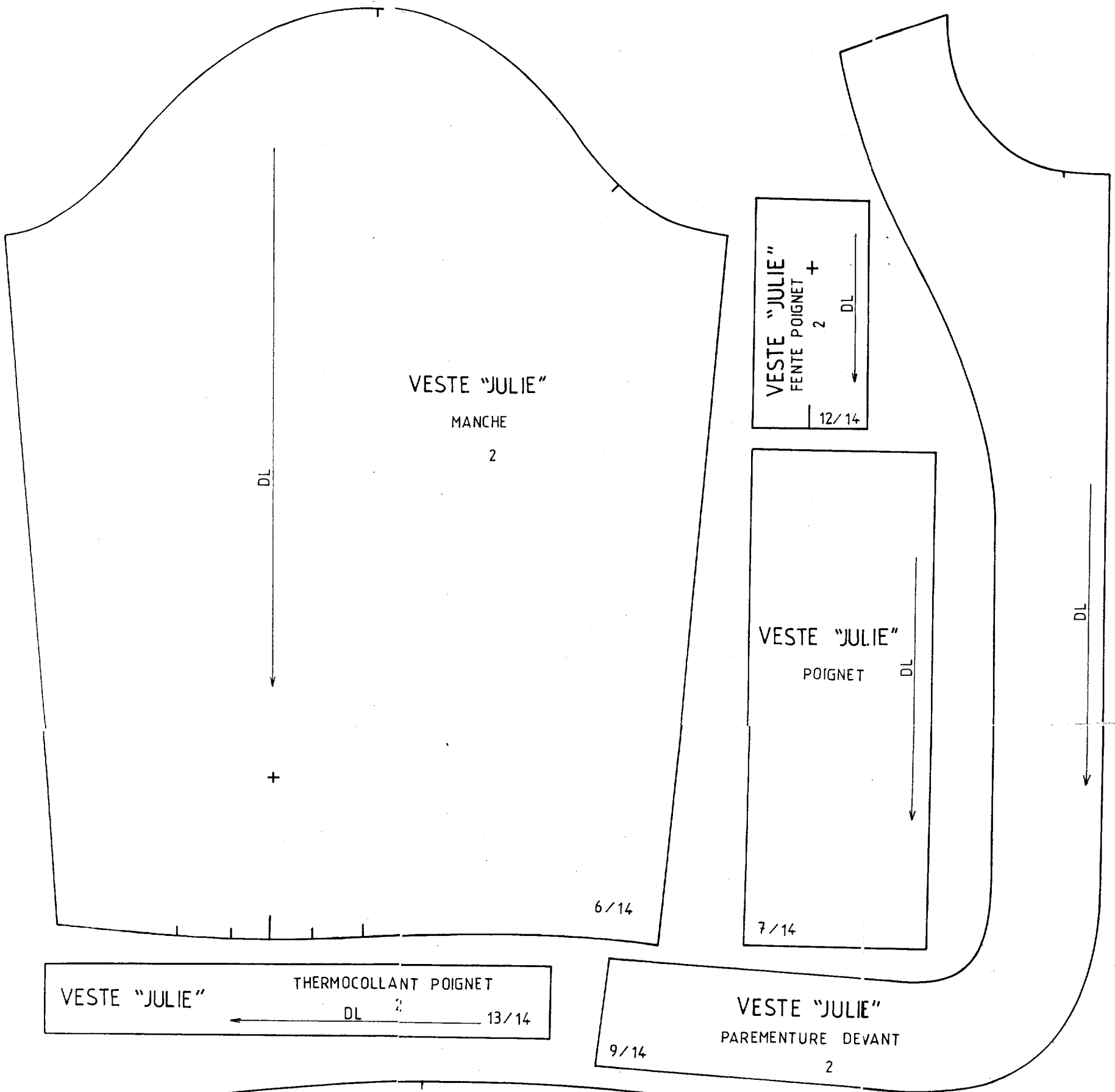
C.C



M.M



Groupement académique du Grand Est	Session 2000	SUJET
C.A.P. PRET A PORTER		
Epreuve : EP1 - Préparation , mise en oeuvre, arts appliqués	Durée : 10 heures	page 4/4
	pratique : 8 heures	Coef : 10



LE PLACEMENT DES ELEMENTS DU PATRON SERA REALISE SUR TISSU DOSSE.

Groupement académique du Grand Est	Session 2000	SUJET
C.A.P. PRÊT À PORTER		
Épreuve : EP1 - Préparation, mise en œuvre, arts appliqués	Pratique : 8 h à 12 h	Coef. : 10 page 2/2
Partie B :		