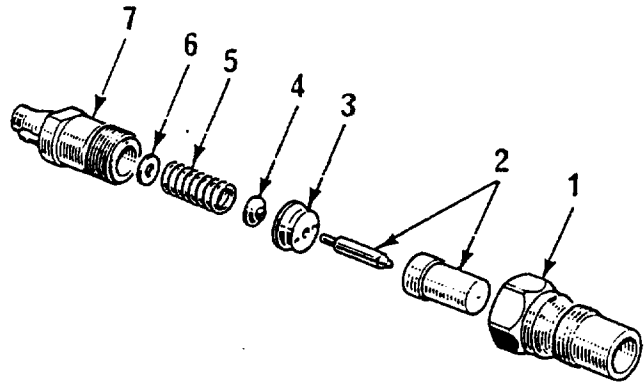


## 6 DIESEL

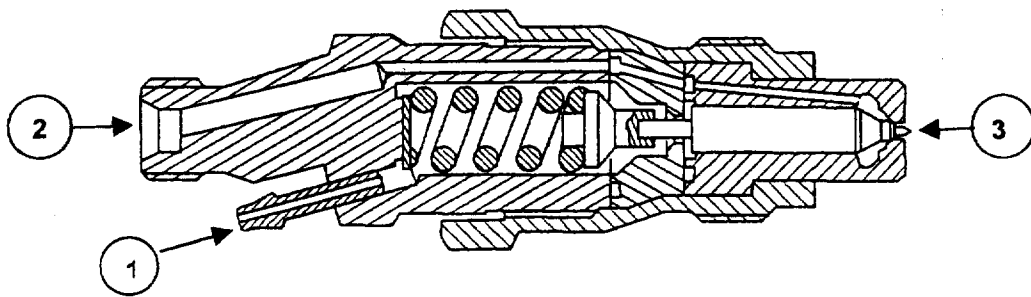
1 – A l'aide du schéma ci dessous, indiquer l'élément qui permet de régler la pression d'ouverture : \_\_\_\_\_

/ 4



2 – ❶ A l'aide de la coupe de l'injecteur ci dessous, commenter le fonctionnement quand le gazole arrive sous pression :

/ 6



---

---

---

---

② Indiquer la fonction de l'orifice 1 : \_\_\_\_\_

12

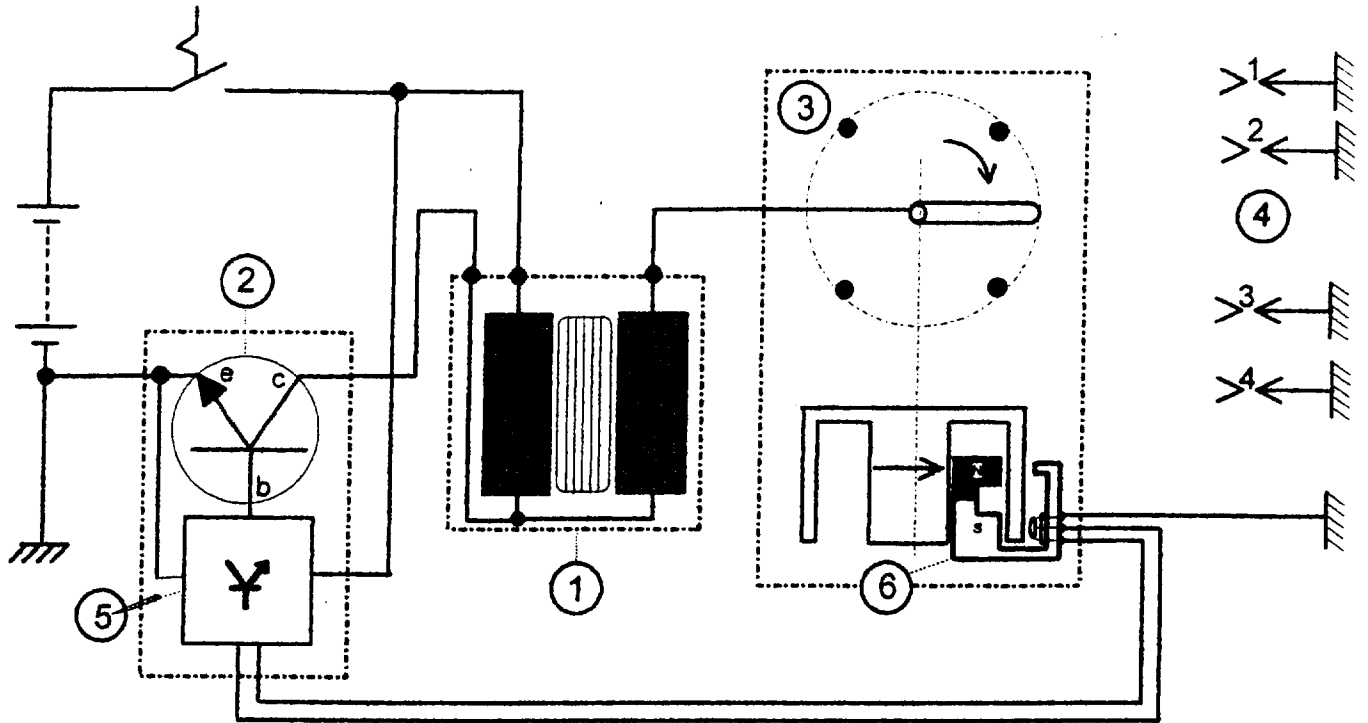
③ Que signifie le terme « pression de tarage » : \_\_\_\_\_

13

**7 ALLUMAGE**

/ 3

1 - Compléter la légende du schéma ci dessous,



- 1 - \_\_\_\_\_
- 2 - \_\_\_\_\_
- 3 - \_\_\_\_\_

- 4 - \_\_\_\_\_
- 5 - \_\_\_\_\_
- 6 - \_\_\_\_\_

2 - Effectuer le raccordement des fils de la tête d'allumeur,

/ 4

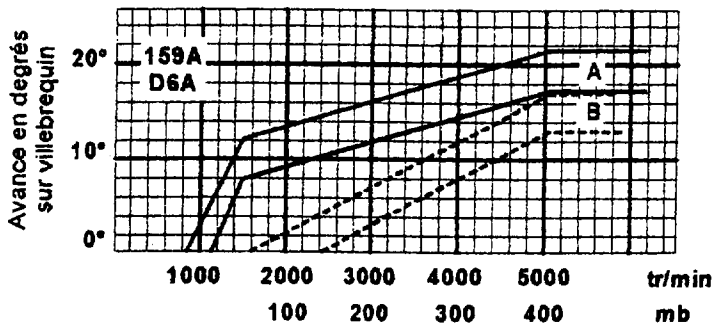
3 - Quelle fonction assure l'élément 2.

14

4 - Un constructeur donne ce graphe des avances à l'allumage.

↳ Indiquer l'avance totale d'un moteur tournant à 3000tr/min avec une dépression de 300mb et une avance initiale de 8°. (faire apparaître le calcul)

14



A : Avance centrifuge B : Avance à dépression  
Contrôle au banc, diminuer les valeurs de moitié

---

---

---

---

---

---

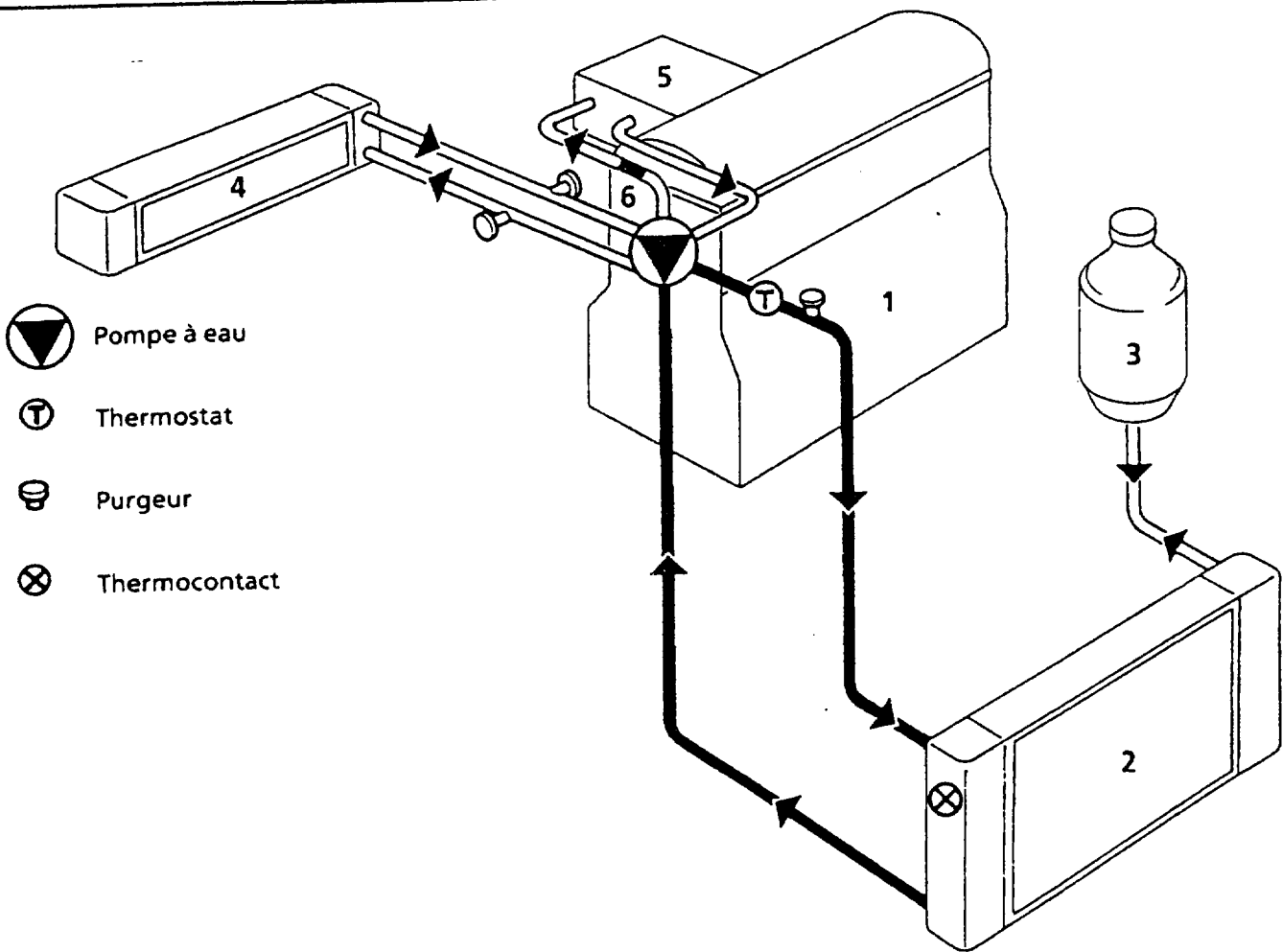
## 8 REFROIDISSEMENT

1 / 4

1 – Indiquer la fonction du thermostat

2 / 4

2 – Indiquer le nom et la fonction de l'élément repéré 3



3 – Un client vous signale l'allumage de la lampe témoin de température de liquide de refroidissement, (les moto-ventilateurs n'ont pas fonctionné) :

A partir du schéma électrique, indiquer l'ordre chronologique des contrôles à effectuer et comment vous procédez à ces contrôles ?

17

---



---



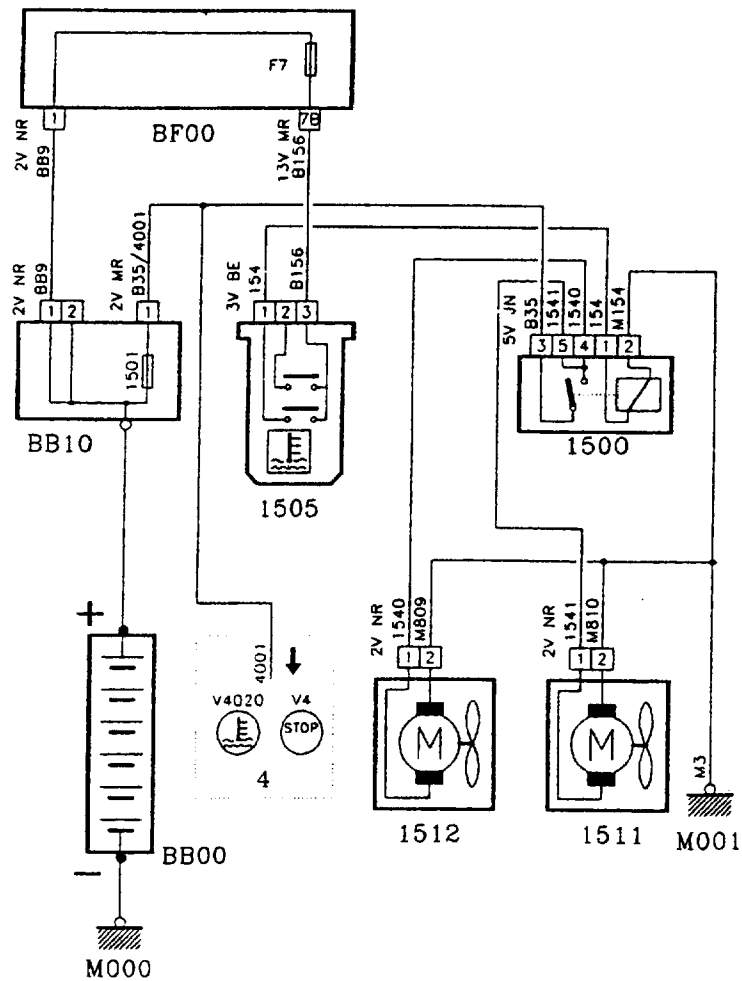
---



---



---



## 9 ELECTRICITE

Une batterie déchargée a les caractéristiques suivantes :

**12V – 80A.h – 450A**

Vous devez en effectuer la mise en charge.

- ❶ effectuer le raccordement au chargeur,
- ❷ déterminer la sélection de tension de charge,
- ❸ déterminer la sélection du temps et de l'intensité de charge.

12

12

16

