

PARTIE A : BEP – CAP (Épreuve commune)**ON DONNE :**

- Une caisse nue de véhicule positionnée sur aire de travail
- Un schéma de situation des zones possibles d'intervention (à déterminer par le jury suivant possibilité du centre d'examen) (**Document 1, page 2/3**)
- Un croquis de restructuration (ex. : bas de caisse) (**Document 2, page 3/3**)
- Le matériel nécessaire à l'intervention et outillages divers du carrossier, matière d'œuvre (pour renfort)

ON DEMANDE :

- Déposer une partie d'élément inamovible soudé (P)
(ex. : bas de caisse , **document 2, page 3/3**)
- Nettoyer, préparer la pièce déposée (P)
- Réaliser un renfort (croquis, **document 2, page 3/3**)
- Réassembler la partie (P) par : (croquis, **document 2, page 3/3**)
 - Soudure MAG en ①
 - Soudure par bouchonnage MAG en ③
 - Soudure électrique par résistance en ② en laissant apparent les trous de dépointage
- Meuler la soudure MAG sans renfort
- Effectuer un étamage sur la soudure meulée

ON EXIGE :

- Préparation rationnelle du poste de travail
- Prévention, protection, sécurité respectées
- Procédés de dépose et repose respectés
- Assemblage conforme et de qualité
- Qualité de l'intervention correspond aux attentes

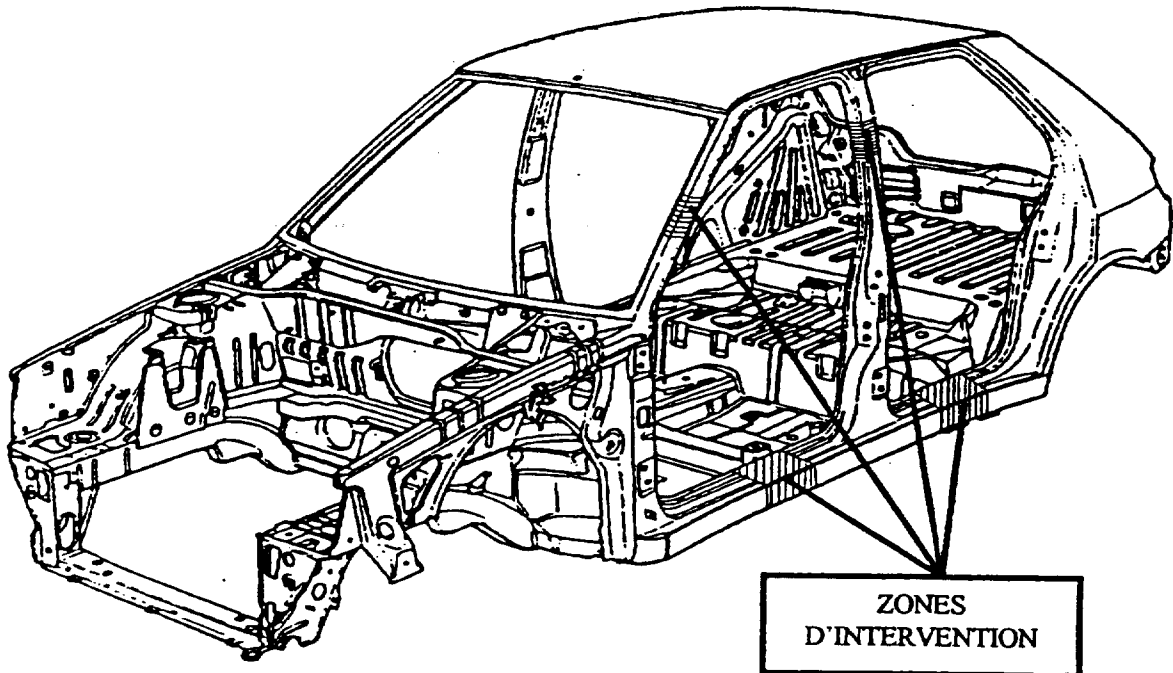
Groupement Est	Session 2000	SUJET	TIRAGES
BEP – CAP CARROSSERIE - REPARATION	Code(s) examen(s) :		
Épreuve : EP1 BEP : Réalisation d'une production C3.5 - C3.7 CAP : Réalisation d'une intervention C3.5 - C3.8	Durée totale : BEP : 6 heures CAP : 10 heures		
Partie A : Restructuration avec remise en forme	Durée : 4 heures (8 points)	Coef : BEP : 8 CAP : 12	page 1/3

02/2014

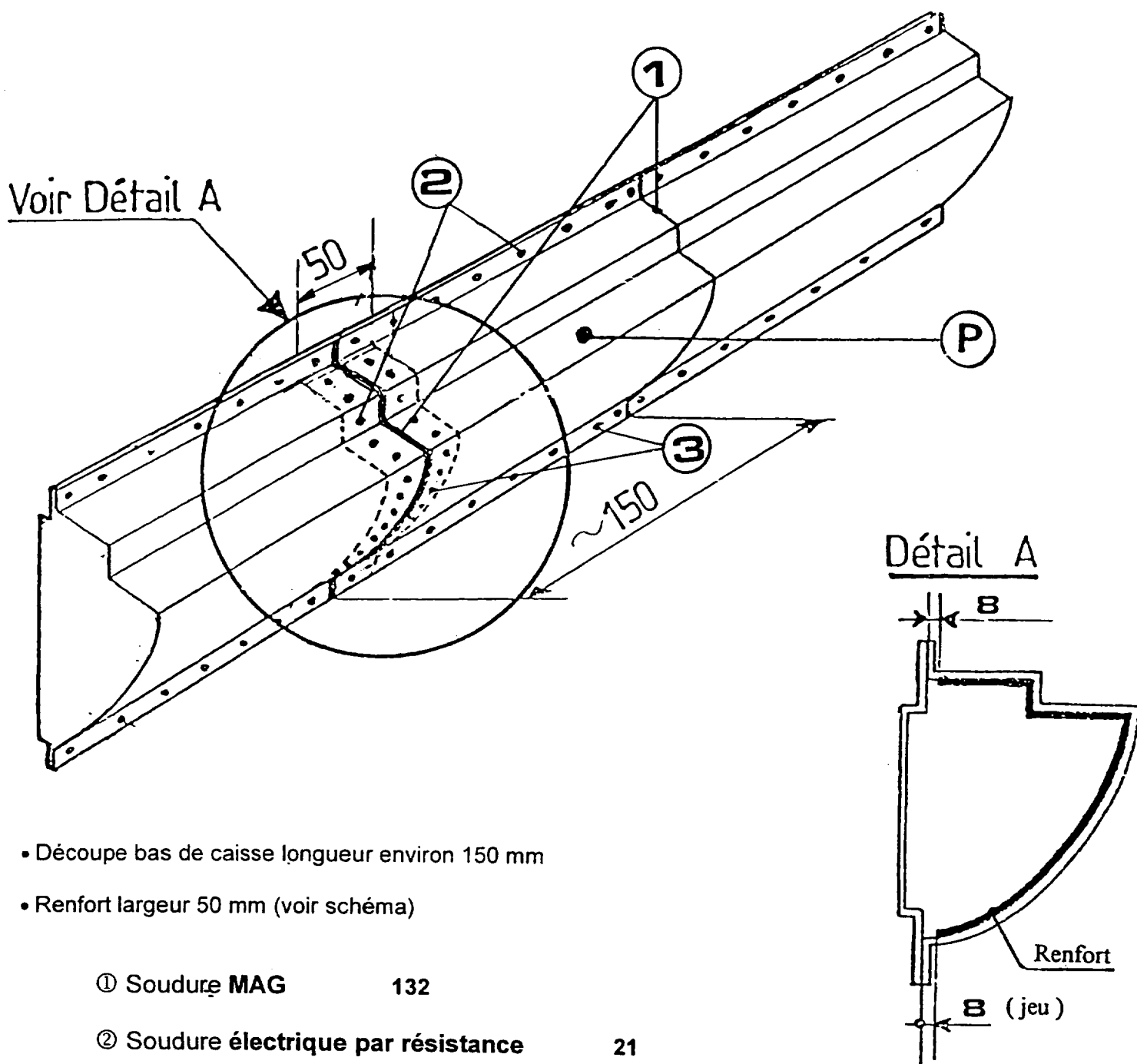
Restructuration sur caisse nue de véhicule

Zones possibles d'intervention pour la dépose et la repose d'une partie d'élément inamovible soudé (suivant les possibilités du centre d'examen, le jury déterminera la zone d'intervention).

Document 1



Groupement Est	Session 2000	SUJET	TIRAGES
BEP - CAP CARROSSERIE - REPARATION	Code(s) examen(s) :		
Épreuve : EP1 Partie A : Restructuration avec remise en forme	Durée : 4 heures (8 points)	Coef : BEP : 8 CAP : 12	page 2/3



- Découpe bas de caisse longueur environ 150 mm
- Renfort largeur 50 mm (voir schéma)

- ① Soudure **MAG** 132
- ② Soudure électrique par résistance 21
- ③ Soudure par bouchonnage **MAG** 132

RESTRUCTURATION BAS DE CAISSE

Groupement Est	Session 2000	SUJET	TIRAGES
BEP – CAP CARROSSERIE - REPARATION	Code(s) examen(s) :		
Épreuve : EP1 Partie A : Restructuration avec remise en forme	Durée : 4 heures (8 points)	Coef : BEP : 8 CAP : 12	page 3/3

PARTIE A : BEP – CAP (Épreuve commune)**ON DONNE :**

- Un véhicule accidenté (avec ou sans mécanique) positionné sur banc de mesure
- Un système de mesure tridimensionnelle
- La fiche constructeur
- Une feuille de relevés (**document, page 2/2**)

ON DEMANDE :

- Effectuer la mise en assiette
- Effectuer le relevé de 2 points définis par les correcteurs
- Renseigner la feuille de relevés (**document, page 2/2**)

ON EXIGE :

- Une tolérance de ± 2 mm
- Une rédaction de la feuille de relevés lisible et conforme à la demande

Groupement Est	Session 2000	SUJET	TIRAGES
BEP – CAP CARROSSERIE - REPARATION	Code(s) examen(s) :		
Épreuve : EP1 BEP : Réalisation d'une production C3.9 CAP : Réalisation d'une intervention C3.10	Durée totale : BEP : 6 heures CAP : 10 heures		
Partie A : Contrôle des cotes	Durée : 1 heure (2 points)	Coef : BEP : 8 CAP : 12	page 1/2

Candidat n°

Date : / /

CONTRÔLE AU BANC DE MESURE TRIDIMENSIONNELLE

Contrôle et analyse des points référentiels du véhicule

Marque _____ Type _____ Année _____ N° Série _____

	GAUCHE									DROIT								
	OX (L)			OY (I)			OZ (H)			OX (L)			OY (I)			OZ (H)		
N° d'identification	Valeur constructeur	Valeur relevée	Différence	Valeur constructeur	Valeur relevée	Différence	Valeur constructeur	Valeur relevée	Différence	Valeur constructeur	Valeur relevée	Différence	Valeur constructeur	Valeur relevée	Différence	Valeur constructeur	Valeur relevée	Différence

Groupement Est	Session 2000	SUJET	TIRAGES
BEP - CAP CARROSSERIE - REPARATION	Code(s) examen(s) :		
Épreuve : EP1 Partie A : Contrôle des cotes	Durée : 1 heure (2 points)	Coef : BEP : 8 CAP : 12	
			page 2/2