

NOM : ----- Centre d'examen : -----  
 Prénoms : ----- Examen : -----  
 Né (e) le : ----- Spécialité : -----  
 Epreuve : -----



Ne rien inscrire ici

**- DOSSIER TRAVAIL -**

- Ce dossier est composé de trois parties :
  - 1<sup>ère</sup> Partie : ANALYSE
  - 2<sup>ème</sup> Partie : DESSIN
  - 3<sup>ème</sup> Partie : MECANIQUE

Les trois parties sont indépendantes et peuvent être traitées séparément.

Toutes les réponses seront données sur les documents travail aux emplacements prévus.

Tous les documents travail (1/9 à 9/9) sont à rendre par le candidat et placés à l'intérieur de ce dossier.

**BAREME DE NOTATION**

	<b>BEP</b> (Durée 4h) Coefficient 4	<b>CAP</b> (Durée 2h) Coefficient 3
ANALYSE	/ 20	/20
DESSIN	/ 20	/20
MECANIQUE	/ 20	
TOTAL	/ 60	/ 40
<b>BEP</b>	/20	<b>CAP</b> /20

Groupement "Est"		Session 2000		SUJET		TIRAGES	
BEP - CAP CARROSSERIE-REPARATION				CODE(S) EXAMEN(S) :			
Épreuve : EP2 : Communication technique		Durée totale BEP : 4 heures		Coef BEP : 4			
		Durée totale CAP : 2 heures		Coef CAP : 3		Dos. 1/1	

1<sup>er</sup> Partie: ANALYSE

ORIGINAL

Objectif :

Décoder et interpréter un document  
Identifier les liaisons mécaniques élémentaires

Données :

Dossier technique (DT1 ; DT2 ; DT3 )

Questions :

1 ) Que représente le détail repéré D sur la pièce 4 du dessin d'ensemble (DT 3/3 ) ?

1/2

.....  
.....

2 ) Quel est le nom du trait repéré T sur le dessin d'ensemble ? à quel usage est-il utilisé ?

1/2

.....  
.....

3 ) A quelle famille de matériau appartient la pièce 11 ?

1/2

.....  
.....

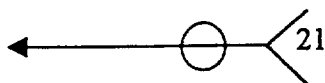
4 ) Quel est le rôle de la pièce 14 ?

1/2

.....  
.....

5 ) Que signifie l'indication suivante : ( voir document ressource 2/2)

1/2



21 : .....

.....



: .....

.....

Groupement "Est"	Session 2000	SUJET	TIRAGES
BEP – CAP CARROSSERIE-REPARATION		CODE(S) EXAMEN(S) :	
Épreuve : EP2 : Communication technique	Durée totale BEP : 4 heures Durée totale CAP : 2 heures	Coef BEP : 4 Coef CAP : 3	Page 1/9

ORIGINAL

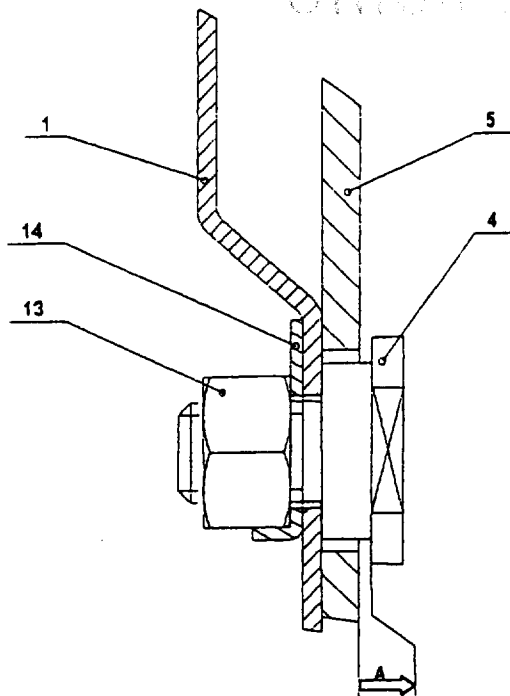
6) Tracer la chaîne de cote relative à la condition A.

Donner les équations de :

A = .....

A<sub>Maxi</sub> = .....

A<sub>mini</sub> = .....



/ 3

7) L'axe 12 est monté dans le galet 11 avec un ajustement de Ø 16 H8 e8

Ø 16 H8 = Ø 16<sup>+0.027</sup>

Ø 16 e8 = Ø 16<sup>-0.032 / -0.059</sup>

/ 3

Calculer le jeu Maxi et le jeu mini (*indiquer les formules utilisées et le détail des calculs*)

Jeu Maxi = .....

.....

.....

Jeu mini = .....

.....

.....

En déduire la nature de l'ajustement (Cocher la bonne réponse)

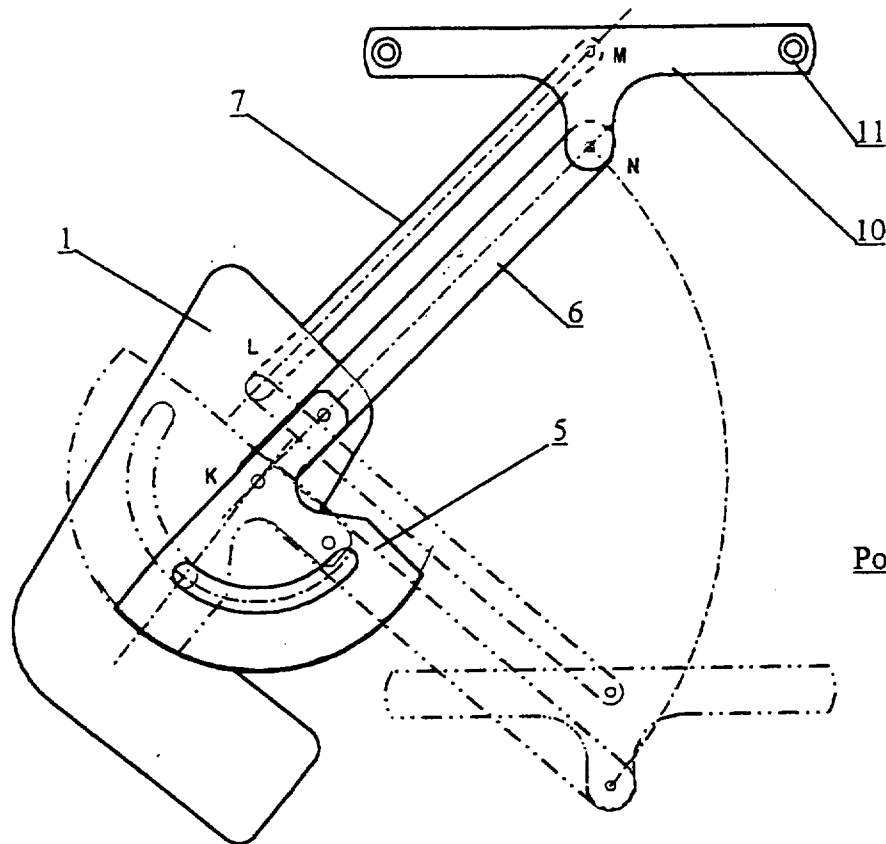
/ 1

avec Jeu     
  Avec serrage     
  Incertain

Groupement "Est"	Session 2000	<b>SUJET</b>	TIRAGES
<b>BEP - CAP CARROSSERIE-REPARATION</b>		CODE(S) EXAMEN(S) :	
Épreuve : EP2 : Communication technique	Durée totale BEP : 4 heures Durée totale CAP : 2 heures	Coef BEP : 4 Coef CAP : 3	Page 2/9

8 ) Liaisons mécaniques :

Position Haute



Position Basse

8-a ) Compléter le tableau suivant : ( voir document ressource 1/2 )

	T	R	Nom de la liaison	Symbole.
7/1	0	1	Liaison pivot	
5/6				
6/10				
11/10				

13

Groupement "Est"		Session 2000		SUJET		TIRAGES	
BEP – CAP CARROSSERIE-REPARATION				CODE(S) EXAMEN(S) :			
Épreuve : EP2 : Communication technique		Durée totale BEP : 4 heures		Coef BEP : 4		Page 3/9	
		Durée totale CAP : 2 heures		Coef CAP : 3			

2<sup>ème</sup> Partie : DESSINObjectif :

Produire le dessin d'une pièce appartenant à un dessin d'ensemble.

Données :

Dossier technique (DT1 ;DT2 ;DT3 )

Dessin :

Sur ce document travail produire à l'échelle 2 : 1 le dessin de *la butée 5 seule* dans les vues suivantes :

/ 20

Vue de face (identique <i>au dessin d'ensemble</i> )	/ 5
Vue de gauche	/ 7
Cotation : Coter le filetage.	/ 2
Reporter la cote fonctionnelle issue de la chaîne A	/ 2
Nomenclature	/ 2
Présentation	/ 2

REP	N.B	DESIGNATION	MATIERE	OBSERVATIONS
Ech				
:				

Groupement "Est"		Session 2000		SUJET	TIRAGES
BEP – CAP CARROSSERIE-REPARATION			CODE(S) EXAMEN(S) :		
Épreuve : EP2 : Communication technique		Durée totale BEP : 4 heures	Coef BEP : 4		
		Durée totale CAP : 2 heures	Coef CAP : 3		Page 4/9

3<sup>ème</sup> Partie :MECANIQUE

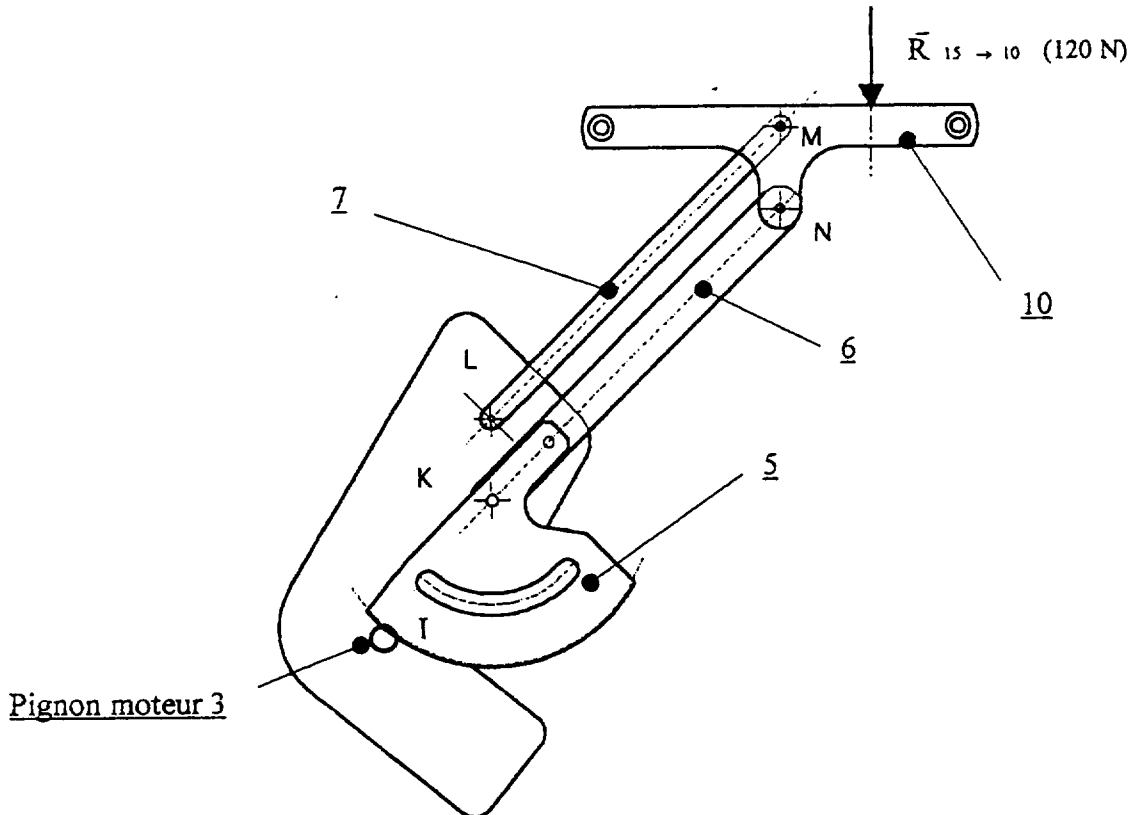
ORIGINAL

STATIQUE

Objectif : Déterminer l'effort développé par le pignon moteur.

I-) Position du mécanisme :

Le mécanisme est dans la position haute juste avant qu'il arrive en butée.

II-) Données et hypothèses :

Le poids propre des pièces est négligé devant les efforts mis en jeu.

Le plan de la figure ci dessus est un plan de symétrie pour le mécanisme.

L'action de la glace sur le palonnier est modélisée par un vecteur force  $\vec{R}_{15 \rightarrow 10}$  de droite d'action verticale et de module 120 N.

Les liaisons K ; L ; M et N sont des liaisons parfaites (sans jeu, sans frottement) dont les centres portent les mêmes noms

Groupement "Est"	Session 2000	SUJET	TIRAGES
BEP – CAP CARROSSERIE-REPARATION		CODE(S) EXAMEN(S) :	
Épreuve : EP2 : Communication technique	Durée totale BEP : 4 heures	Coef BEP : 4	Page 5/9
	Durée totale CAP : 2 heures	Coef CAP : 3	

III-) Questions :

1-Equilibre de la biellette 7

1-a ) On isole la biellette 7

1-b ) Quelles sont les actions qui agissent sur la biellette 7?

/ 1

.....  
 .....  
 .....

1-c ) Enoncer les conditions d'équilibre de la biellette 7

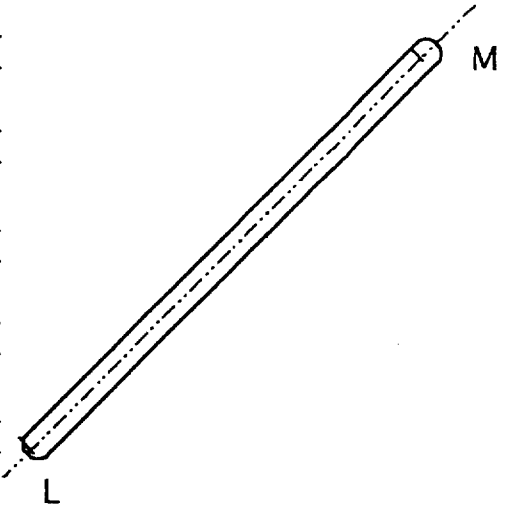
/ 1

.....  
 .....  
 .....

1-d ) Déduire et tracer les directions des actions en L et M

/ 1

.....  
 .....  
 .....



2-Equilibre du palonnier 10

2-a ) On isole le palonnier (*voir document travail 7/9*)

2-b ) Compléter le tableau des actions mécaniques.

/ 2

Actions mécaniques	Point d'application	Direction et sens	Module ou intensité
$\vec{R}_{15 \rightarrow 10}$	<del>.....</del>	Droite verticale ↓	120 N
$\vec{M}_{7 \rightarrow 10}$	M		
$\vec{N}_{6 \rightarrow 10}$	N		

2-c ) Enoncer les conditions d'équilibre.

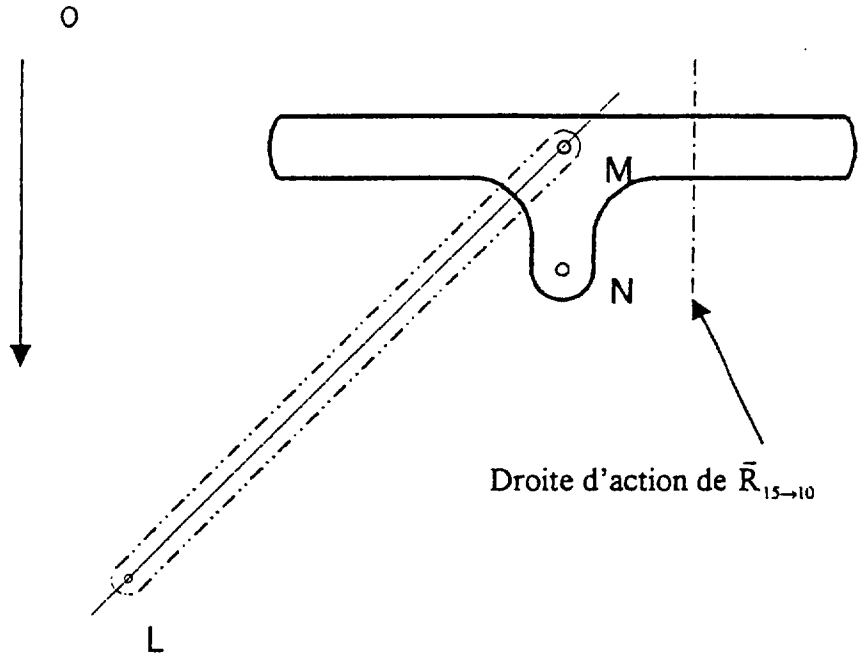
/ 1

.....  
 .....  
 .....

Groupement "Est"		Session 2000	SUJET	TIRAGES
BEP – CAP CARROSSERIE-REPARATION			CODE(S) EXAMEN(S) :	
Épreuve : EP2 : Communication technique	Durée totale BEP : 4 heures		Coef BEP : 4	
	Durée totale CAP : 2 heures		Coef CAP : 3	
				Page 6/9

2-d) Tracer les directions des actions qui agissent sur le palonnier.  
Tracer le dynamique de ces actions.  
Echelle 1 mm → 3 N

/ 3



2-e) Déterminer les valeurs des actions mécaniques en M et en N

/ 1.5

$\vec{M}_{7 \rightarrow 10} = \dots\dots\dots N$   
 $\vec{N}_{6 \rightarrow 10} = \dots\dots\dots N$

En déduire l'action de 1 sur 7 en L :  $\vec{L}_{1 \rightarrow 7} = \dots\dots\dots N$

3-Equilibre de l'ensemble 5+6

3-a) On isole 5+6 (voir document travail 8/9)

L'action  $\vec{N}_{10 \rightarrow 6}$  est entièrement connue ; sa norme est de 300 N

$\vec{I}_{3 \rightarrow 5}$  : schématise l'effort de poussée développée par le pignon moteur sa direction est donnée par l'angle de poussée de 20°

3-b) Compléter le tableau des actions mécaniques.

/ 2

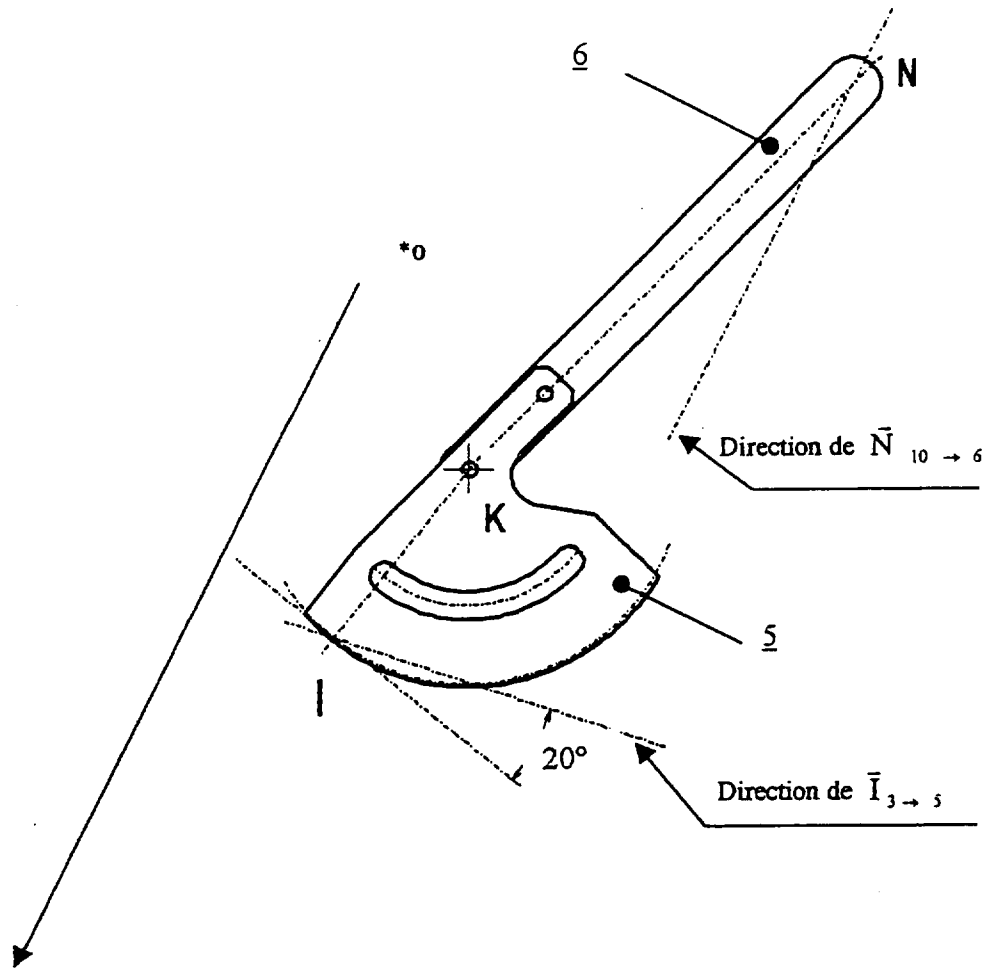
Actions mécaniques	Point d'application	Direction et sens	Module ou intensité
$\vec{N}_{10 \rightarrow 6}$	N		300 N
$\vec{I}_{3 \rightarrow 5}$	I		
K.....	K		

Groupement "Est"	Session 2000	SUJET	TIRAGES
BEP – CAP CARROSSERIE-REPARATION		CODE(S) EXAMEN(S) :	
Épreuve : EP2 : Communication technique	Durée totale BEP : 4 heures Durée totale CAP : 2 heures	Coef BEP : 4 Coef CAP : 3	Page 7/9



3-d ) Tracer les directions des actions qui agissent sur l'ensemble 5+6.  
 Tracer le dynamique de ces actions.  
 Echelle 1 mm → 3 N

/ 2.5



2-e ) Déterminer les normes des actions mécaniques en K et en I

/ 1

$\bar{K}_{9 \rightarrow 5} = \dots\dots\dots N$   
 $\bar{I}_{3 \rightarrow 5} = \dots\dots\dots N$

Groupement "Est"	Session 2000	SUJET	TIRAGES
BEP – CAP CARROSSERIE-REPARATION		CODE(S) EXAMEN(S) :	
Épreuve : EP2 : Communication technique	Durée totale BEP : 4 heures Durée totale CAP : 2 heures	Coef BEP : 4 Coef CAP : 3	Page 8/9

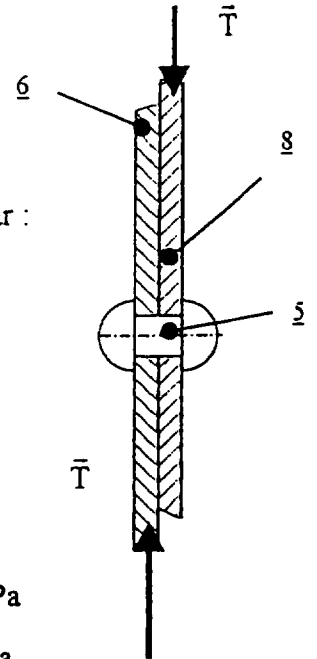
**RESISTANCE DES MATERIAUX**

Objectif : Vérifier la résistance du rivet 8 au cisaillement et la dimension du diamètre.

I-) Zone d'étude : figure ci-contre

II-) Données et Hypothèses :

Le rivet est sollicité à un effort de cisaillement simple schématisé par :  $\bar{T}$  (1000 N)  
 Le rivet est en acier doux S 235 ( $R_e = 235$  Mpa)  
 Le diamètre du rivet est  $\varnothing = 8$  mm  
 On adopte un coefficient de sécurité  $s = 5$



Formules : (1 MPa = 1 N / mm<sup>2</sup>)

$R_e = 235$  Mpa       $R_e$  : limite élastique du matériau

$R_{eg} = 0.5 R_e$        $R_{eg}$  : résistance élastique au glissement en MPa

$R_{pg} = \frac{R_{eg}}{s}$        $R_{pg}$  : résistance pratique au glissement en MPa

$\tau_{moy} = \frac{T}{S}$        $T$  : effort tranchant en N

$S$  : section cisailée en mm

$\tau_{moy}$  : contrainte moyenne tangentielle en MPa

III - ) Questions :

1-) Calculer la valeur de  $R_{pg}$

/ 1

2-) Calculer la contrainte moyenne  $\tau_{moy}$

/ 2

3-) Vérifier la condition de résistance  $\tau_{moy} \leq R_{pg}$  et conclure si le diamètre est satisfaisant.

/ 1

Groupement "Est"	Session 2000	<b>SUJET</b>	TIRAGES
<b>BEP – CAP CARROSSERIE-REPARATION</b>		CODE(S) EXAMEN(S) :	
Épreuve : EP2 : Communication technique	Durée totale BEP : 4 heures Durée totale CAP : 2 heures	Coef BEP : 4 Coef CAP : 3	Page 9/9