

BEP Structures Métalliques

CAP Métallerie

EPREUVE Pratique EP2 A2

MISE EN OEUVRE

ACADEMIE DE GRENOBLE		SESSION 2000
EXAMEN : BEP STRUCTURES METALLIQUES Dom. : Métallerie		DUREE : 15 Heures
CAP de Métallerie		COEF. BEP : 7
Epreuve : EP2 A2 - Mise en œuvre		CAP : 10
ECHELLE : :	Nb de tirages :	FEUILLE : 1 / 7
	SUJET	

BEP Structures Métalliques CAP Métallerie

EPREUVE Pratique EP2 A2

MISE EN OEUVRE

COMPOSITION DE L'EPREUVE EP2 A2

Consignes aux candidats

Vous devez organiser votre travail pour réaliser un chevalet.
Pour cela on vous donne :

- Un dossier plan (doc de 1/7 à 7/7)

Consignes (doc 2/7)

Nomenclature (doc 3/7)

Plans d'ensemble et de sous-ensemble (doc. 4/7 ; 5/7 ; 6/7 ; 7/7)

Le barème de correction

La durée de l'épreuve est de 15 heures

ASPECT ET FINITION DU TRAVAIL

Tolérances générales : ± 1

Affleurage des soudures :

Seront meulées, uniquement les soudures indiquées sur les plans.
L'ouvrage sera livré prêt à peindre.

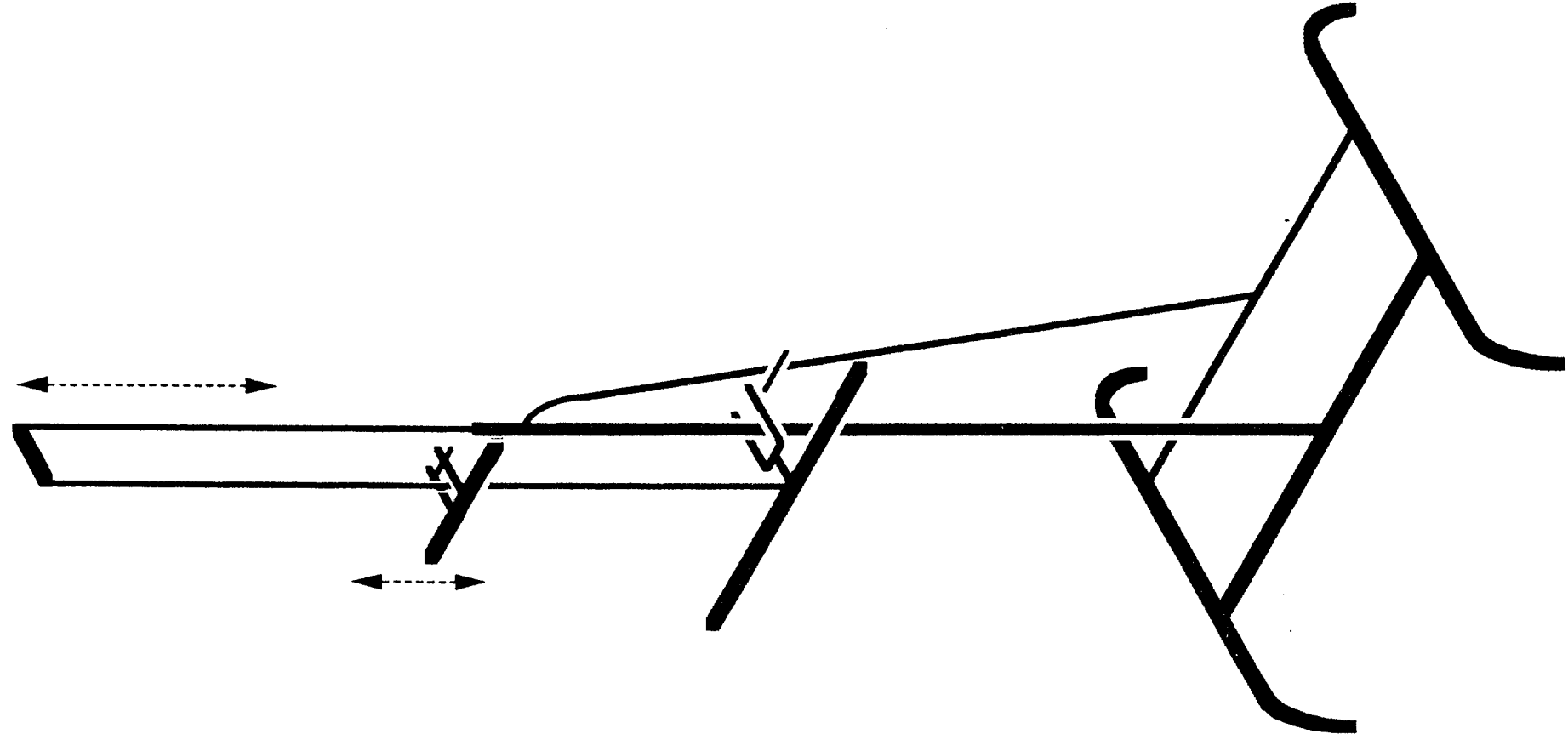
NOTES AUX CANDIDATS ET AUX SURVEILLANTS

Attention à ne pas laisser de repérages (craie, feutre, etc....) sur, l'ouvrage.

ACADEMIE DE GRENOBLE		SESSION 2000
EXAMEN : BEP STRUCTURES METALLIQUES Dom. : Métallerie		DUREE : 15 Heures
Epreuve : EP2 A2 - Mise en œuvre		COEF. BEP : 7 CAP: 10
ECHELLE : :	Nb de tirages :	SUJET
		FEUILLE : 2 / 7

NOMENCLATURE

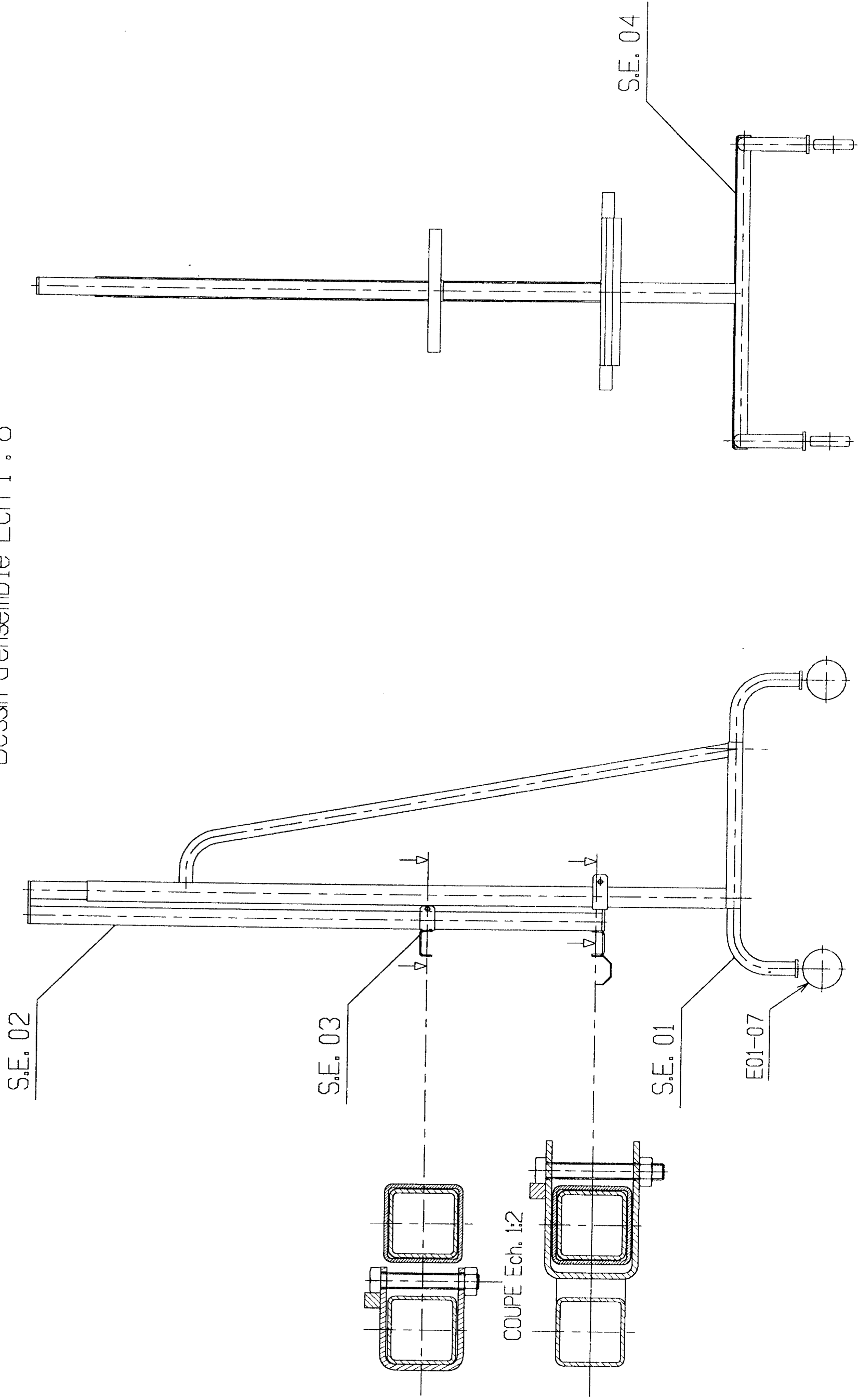
Rep	Nb	Désignation	Matière	Profil (Section/épaisseur)	Débit (Longueur/format)	Observations Normes/Références
01-01	2	Pieds	S 185	Tube ϕ 26,9x2,4		
01-02	1	Colonne	S 185	Tube ϕ 40x40x2		
01-03	1	Support colonne	S 185	Tube ϕ 40x27x2		
01-04	1	Entretoise	S 185	Tube ϕ 26,9x2,4		
01-05	1	Raidisseur	S 185	Tube ϕ 26,9x2,4		
01-06	4	Bossages	S 185			Fournis
01-07	4	Roulettes				Non fournis
02-01	2	Coulisse	S 185	Tube ϕ 35x35x2		
02-02	1	Platine haute	S 185	Plat 35x3		
02-03	1	U de serrage bas	S 235	Plat 35x3		
02-04	1	Support toile bas	S 235	Tôle Ep. 30/10°		
02-05	1	Porte pinceau	S 235	Tôle Ep. 20/10°		
02-06	1	Platine basse	S 185	Plat 35x3		
02-07	1	Blocage vis	S 185	Carré 8x8		
02-08	1	Boulon de serrage				Boulon M8x60 +Rondelles fourni
03-01	2	Serrage haut	S 235	Plat 35x3		
03-02	1	Support toile haut	S 235	Tôle Ep. 30/10°		
03-03	1	Blocage vis	S 185	Carré 8x8		
03-04	1	Boulon de serrage				Boulon M8x60 +Rondelles fourni
04-01	1	Repose pieds	S 235	Tôle Ep. 20/10°		



chevalet métallique

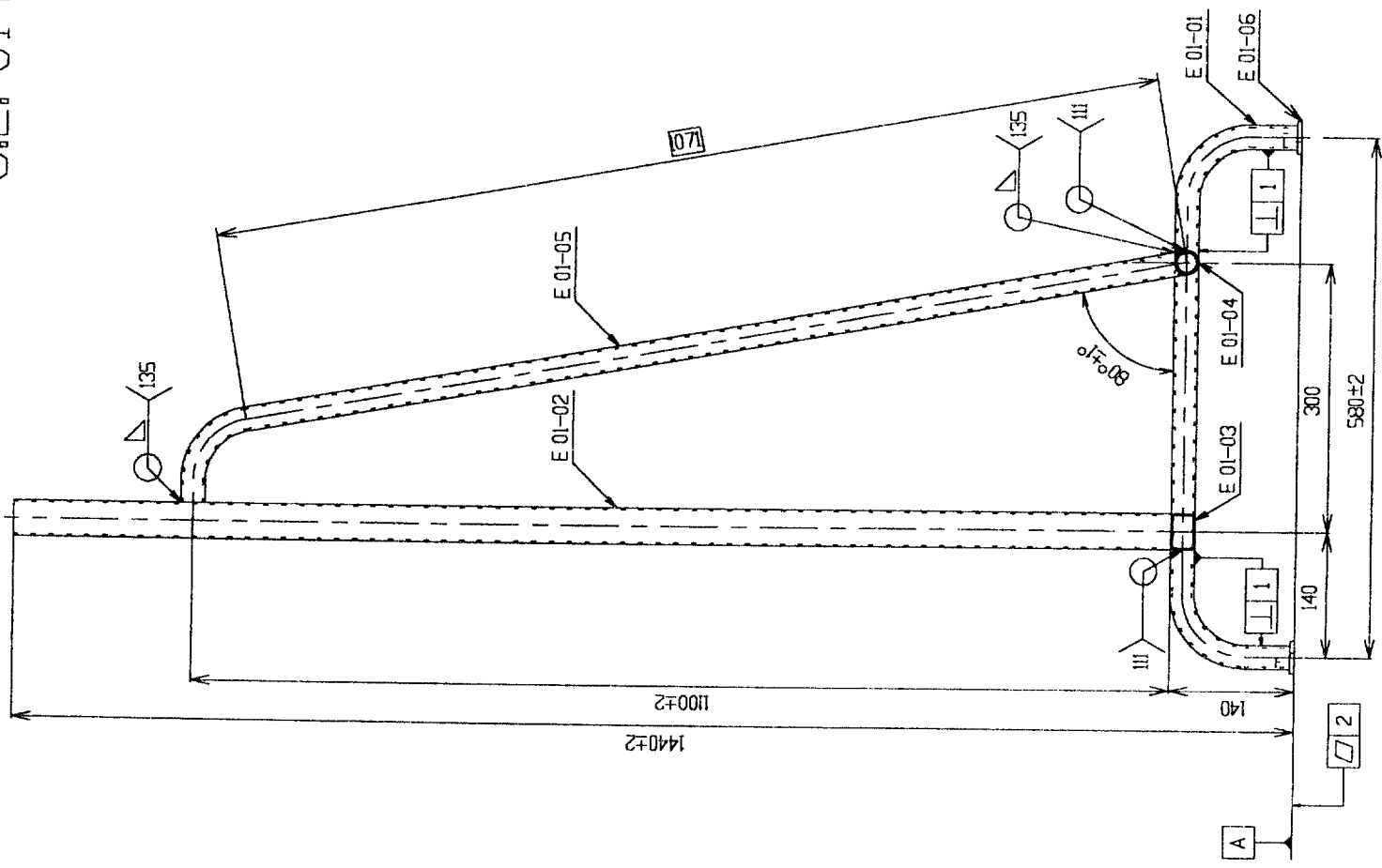
ACADEMIE DE GRENOBLE		SESSION 2000
EXAMEN : BEP STRUCTURES METALLIQUES CAP de Métallerie		DUREE : 15 Heures
Epreuve : EP2 A2 - Mise en œuvre		COEF. BEP : 7 CAP: 10
ECHELLE : :	Nb de tirages :	FEUILLE : 3 / 7
	SUJET	

Dessin d'ensemble Ech 1 : 8

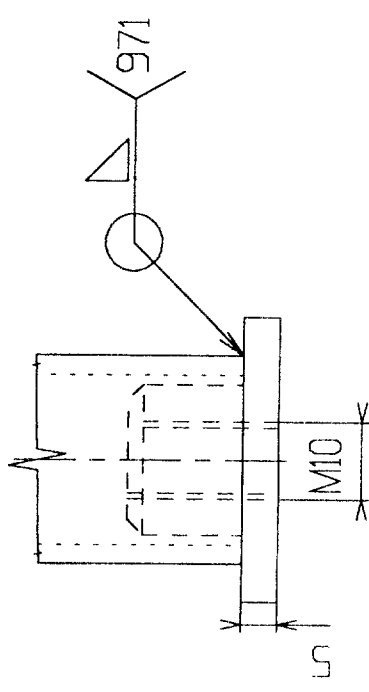


ACADEMIE DE GRENOBLE		SESSION 2000
EXAMEN : BEP STRUCTURES METALLIQUES Dom. : Métallerie		DUREE : 15 Heures
Epreuve : EP2 A2 - Mise en œuvre		COEF. BEP : 7
ECHELLE : :		CAP : 10
Nb de tirages :		FEUILLE : 4 / 7
SUJET		

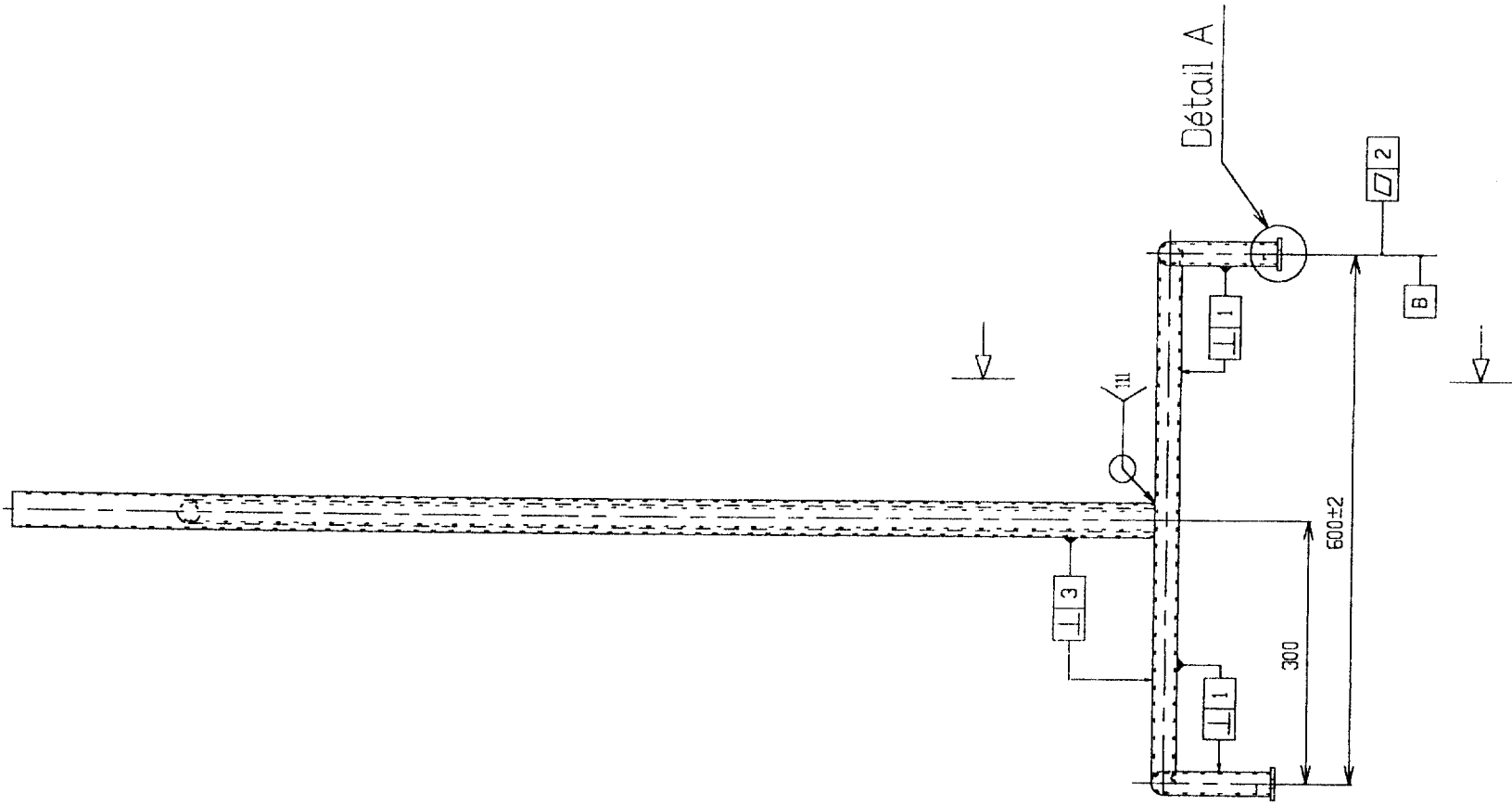
S.E. 01 Echelle 1 : 8



Détail A Ech. 1 : 2



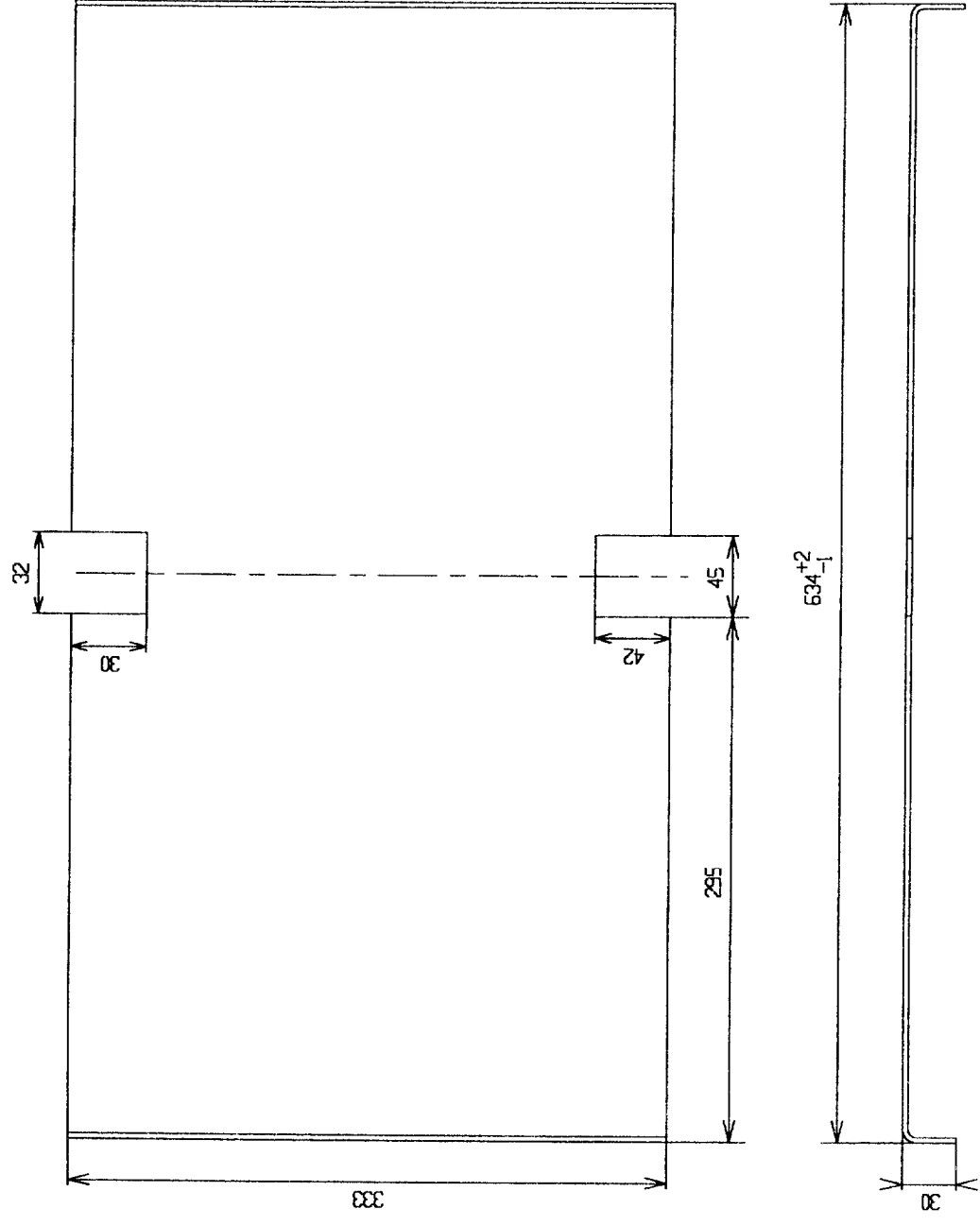
Détail A



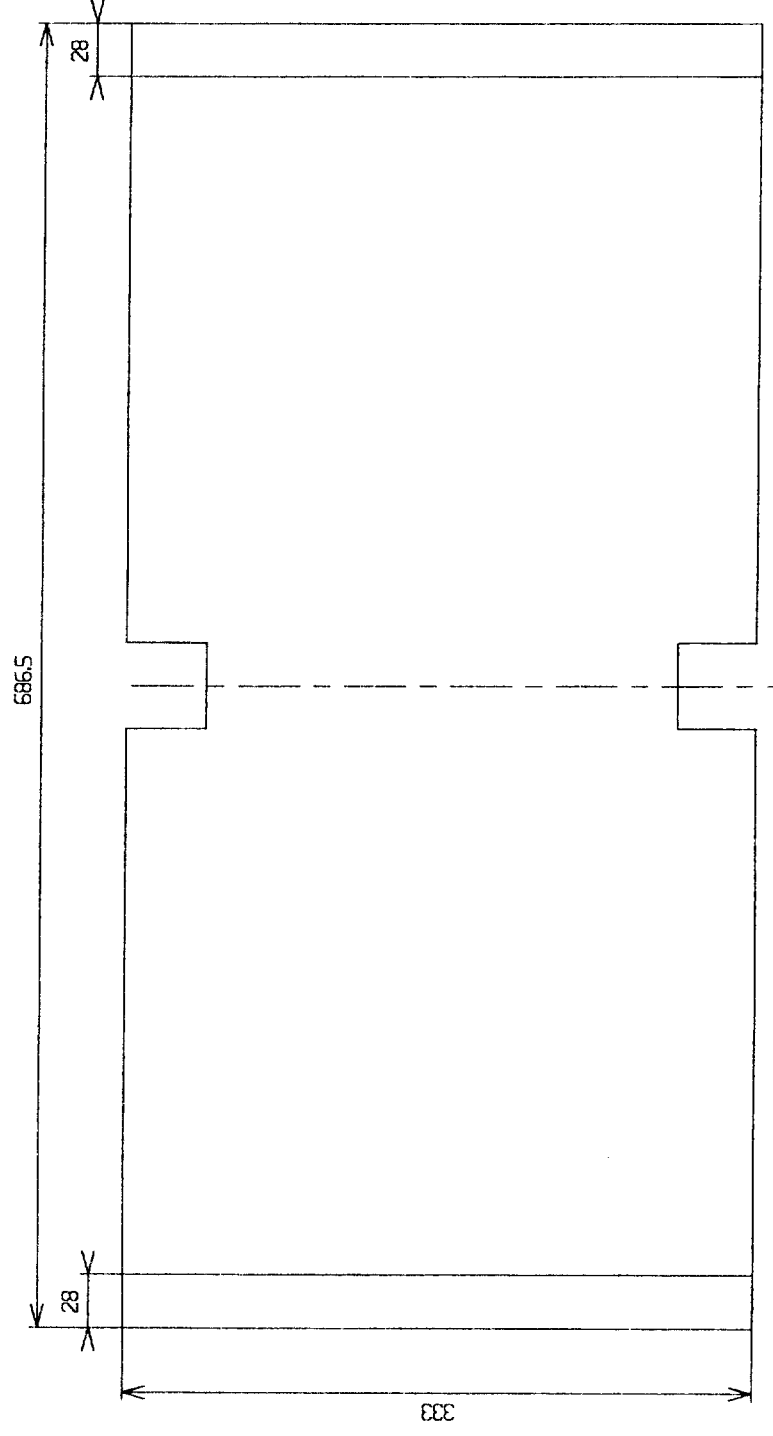
TOLERANCES GENERALES ± 1

ACADEMIE DE GRENOBLE		SESSION 2000
EXAMEN : BEP STRUCTURES METALLIQUES CAP de Métallerie		Dom. : Métallerie
Epreuve : EP2 A2 - Mise en œuvre		DUREE : 15 Heures COEF. BEP : 7 CAP : 10
ECHELLE :	Nb de tirages :	SUJET
		FEUILLE : 5 / 7

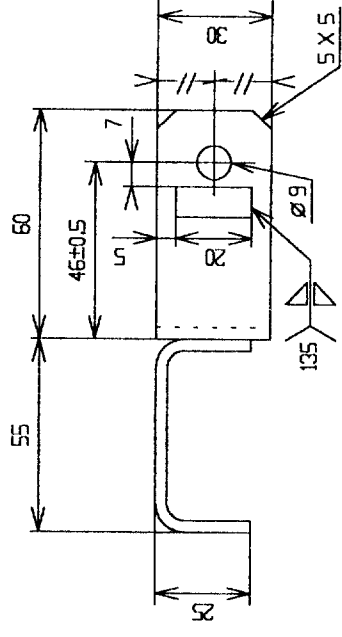
S.E. 04 Echelle 1 : 4



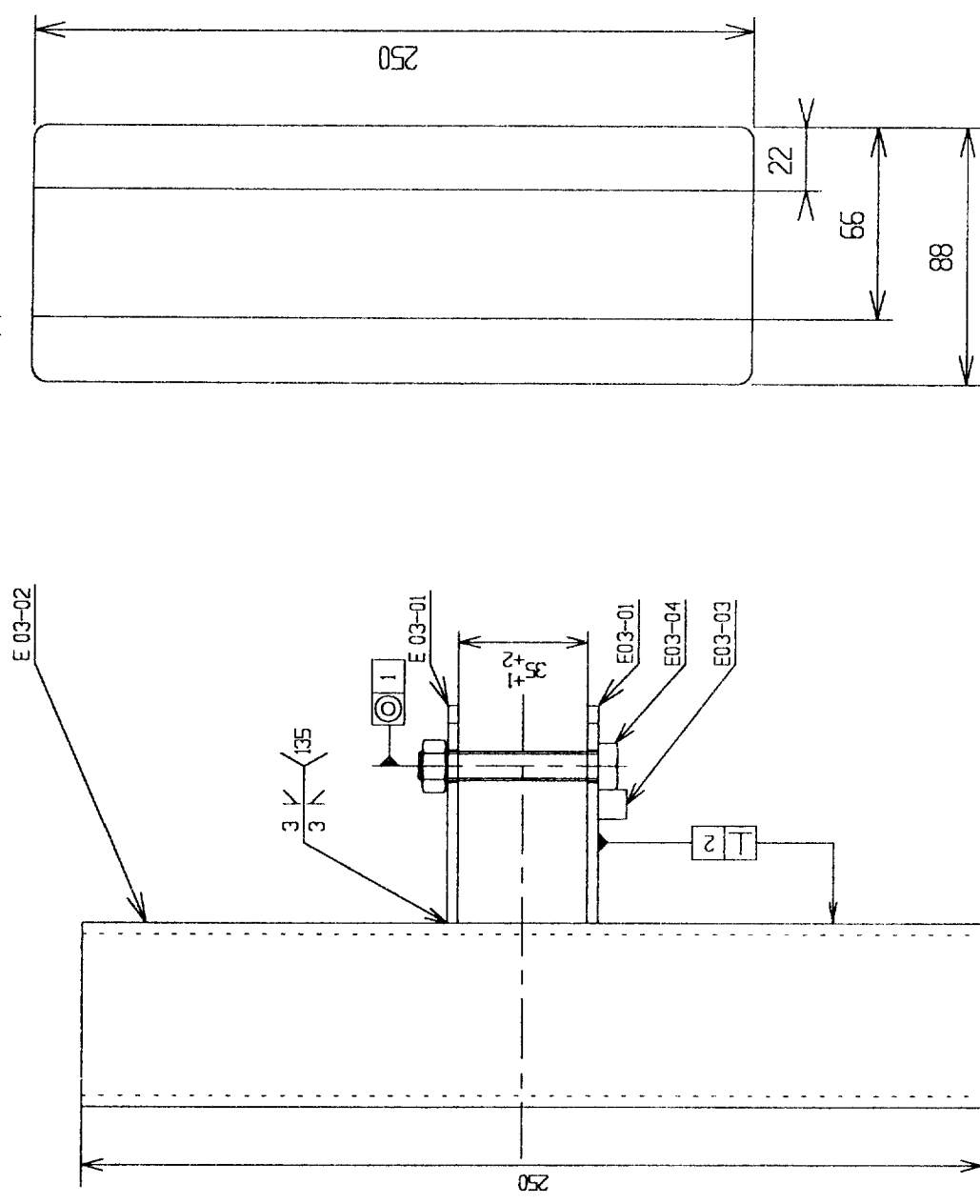
Développé du sous-ensemble SE 04



S.E. 03 Echelle 1 : 2



Développé de l'élément E 03-02



TOLERANCES GENERALES ± 1

ACADEMIE DE GRENOBLE		SESSION 2000
EXAMEN : BEP STRUCTURES METALLIQUES CAP de Métallerie		DUREE : 15 Heures
Epreuve : EP2 A2 - Mise en œuvre		COEF. BEP : 7 CAP : 10
ECHELLE :	Nb de tirages :	SUJET
		FEUILLE : 7 / 7