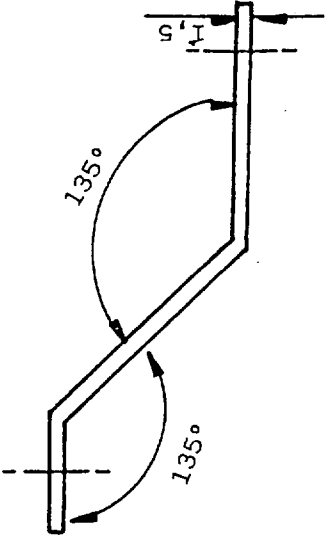
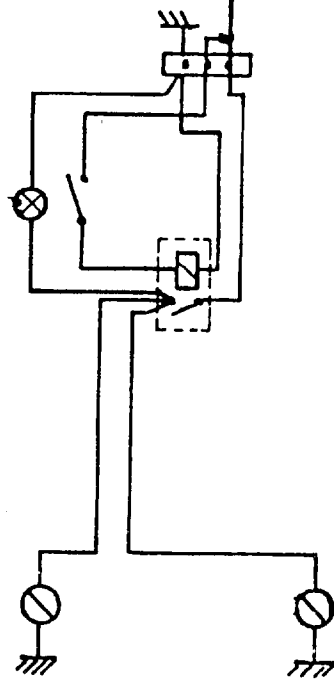
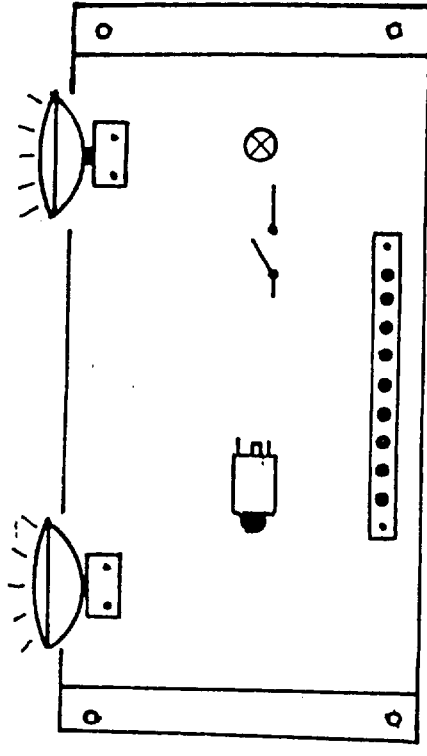
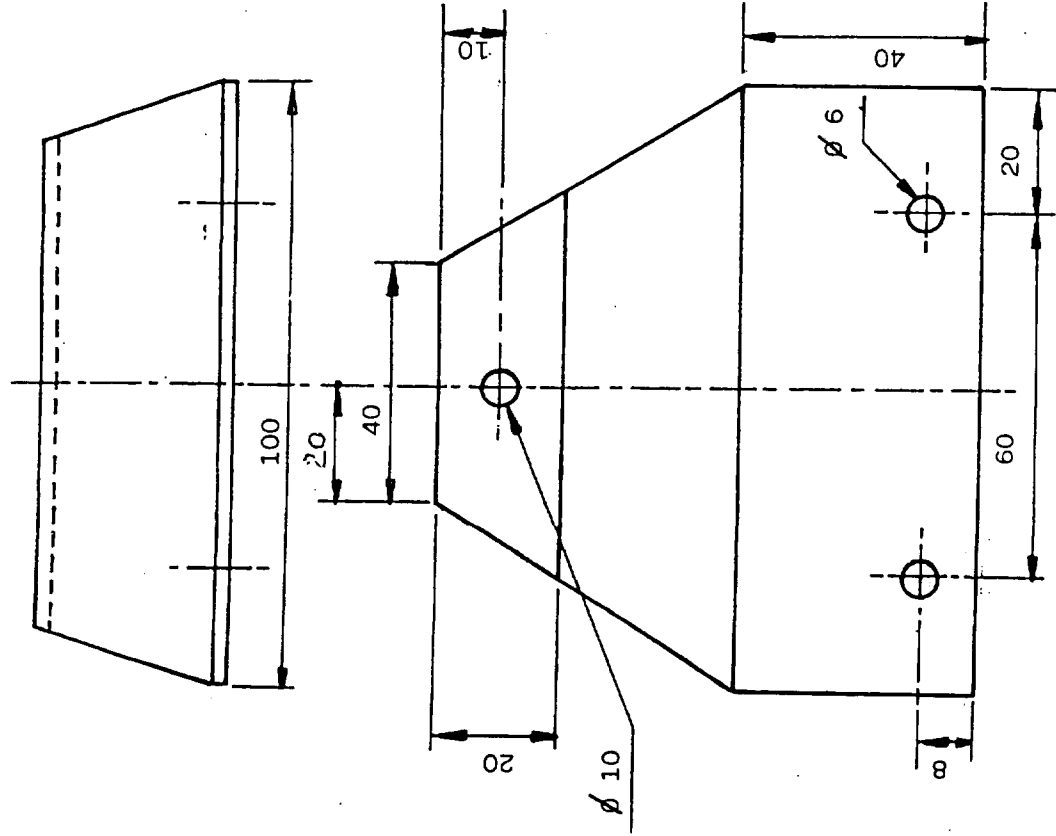


SUJET 2 : MONTAGE LONGUE PORTEE.



Tôle : 105 x 100 x 1.5



Compétences	
Compétences	C.A.P.
C 3.7	/10
C 3.6	/10
Note	/20

Réaliser le travail suivant :

Fabriquer un support pour le montage d'un longue portée.
Effectuer le branchement comme demandé.
Faire l'essai du montage.

N° CANDIDAT :

N° CANDIDAT :

Groupement "Est"	Session 2000	SUJET 2	TIRAGES
CAP EQUIPEMENTS ELECTRIQUES ET ELECTRONIQUES DE L'AUTOMOBILE		code examen :	
Épreuve :	EP1 Mise en oeuvre d'une intervention 3 Poser un Equipement ou un Accessoire	Durée : 2h	Page : 4/1
		Coef. : 3	

