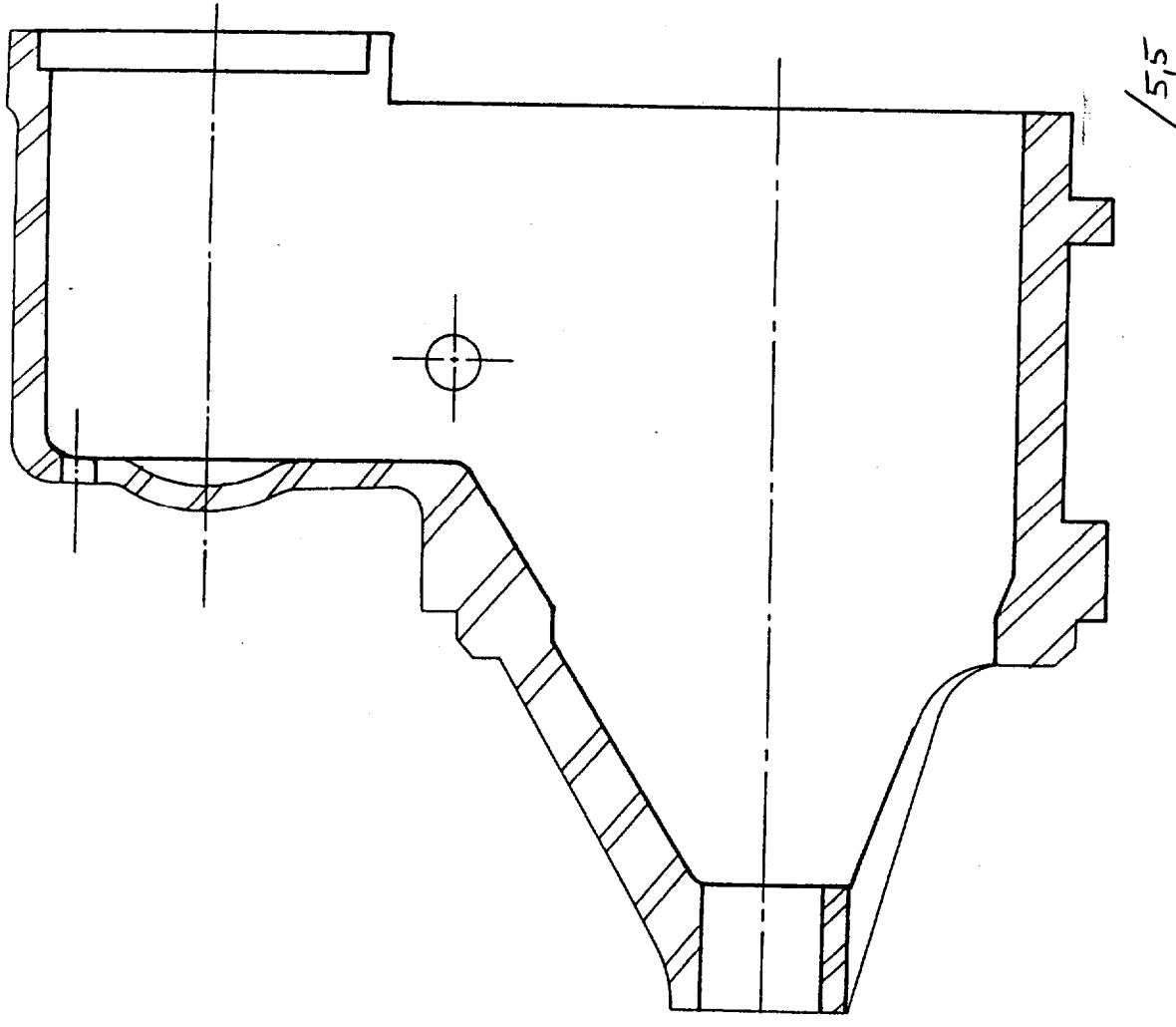


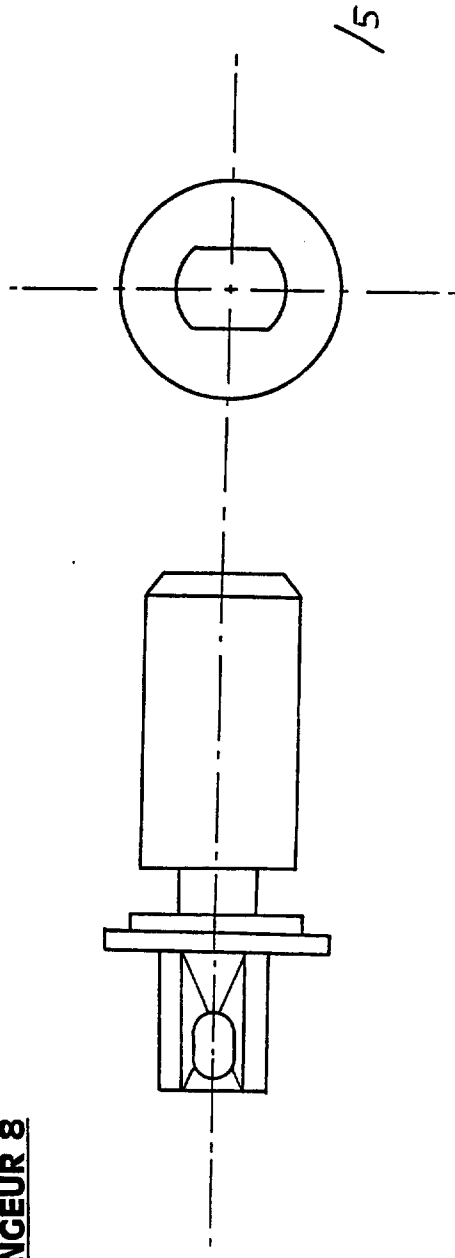
CORRIGE

NE PAS REMETTRE AU CANDIDAT.

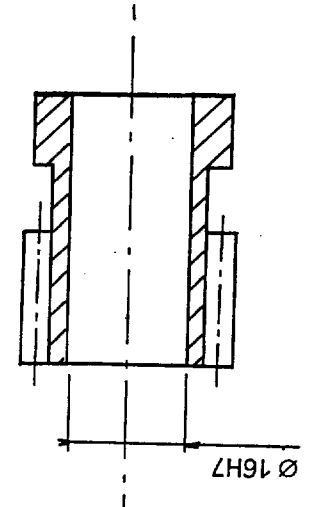
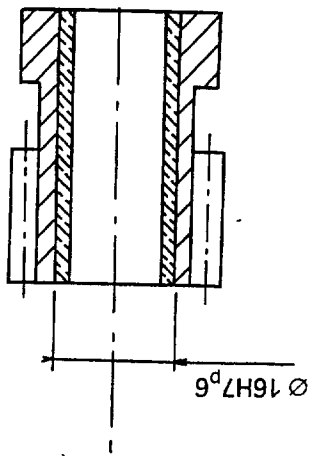
III/ LE CORPS 1



LE NOYAU PLONGEUR 8



AJUSTEMENT



Précisez le type d'ajustement :

- Serré
- Libre
- Glissant

/3

III/ TABLEAU DE LIAISON

Utilisez les abréviations suivantes
 Liaison Pivot(P) Liaison Pivot Glissant (PV)
 Liaison Glissière (G) liaison d'encastrement (E)
 Liaison Hélicoïdale (H).

2	4	10	5	3
1	2	11	4	4
E	PV	E	H	G

/2,5

feuille 1/2. repérage /4

Groupement "Est"	Session 2000	CORRIGE		TIRAGES
CAP EQUIPEMENTS ELECTRIQUES ET ELECTRONIQUES DE L'AUTOMOBILE		code examen :		
Épreuve :	EP2 Communication Technique	Durée :	Coef. :	Page :
	<small>1 Analyse fonctionnelle et structurale</small>	1h30	1.5	1/1