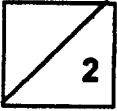


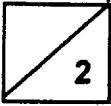
6- / Déterminer l'équation du circuit.

$$rc = a \times b \times c$$

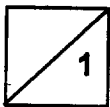


7- / Quelle est la fonction du contact dans le siège chauffant 8310 ?

~~Contact de présence conducteur, il permet de ne pas chauffer inutilement le siège~~



8- / La protection du circuit des sièges chauffants est réalisée par un fusible de 10 A et sa valeur a été calculée au plus juste. Calculer la puissance absorbée par le siège 8310.



Réponse attendue

60 W

Zone de calculs

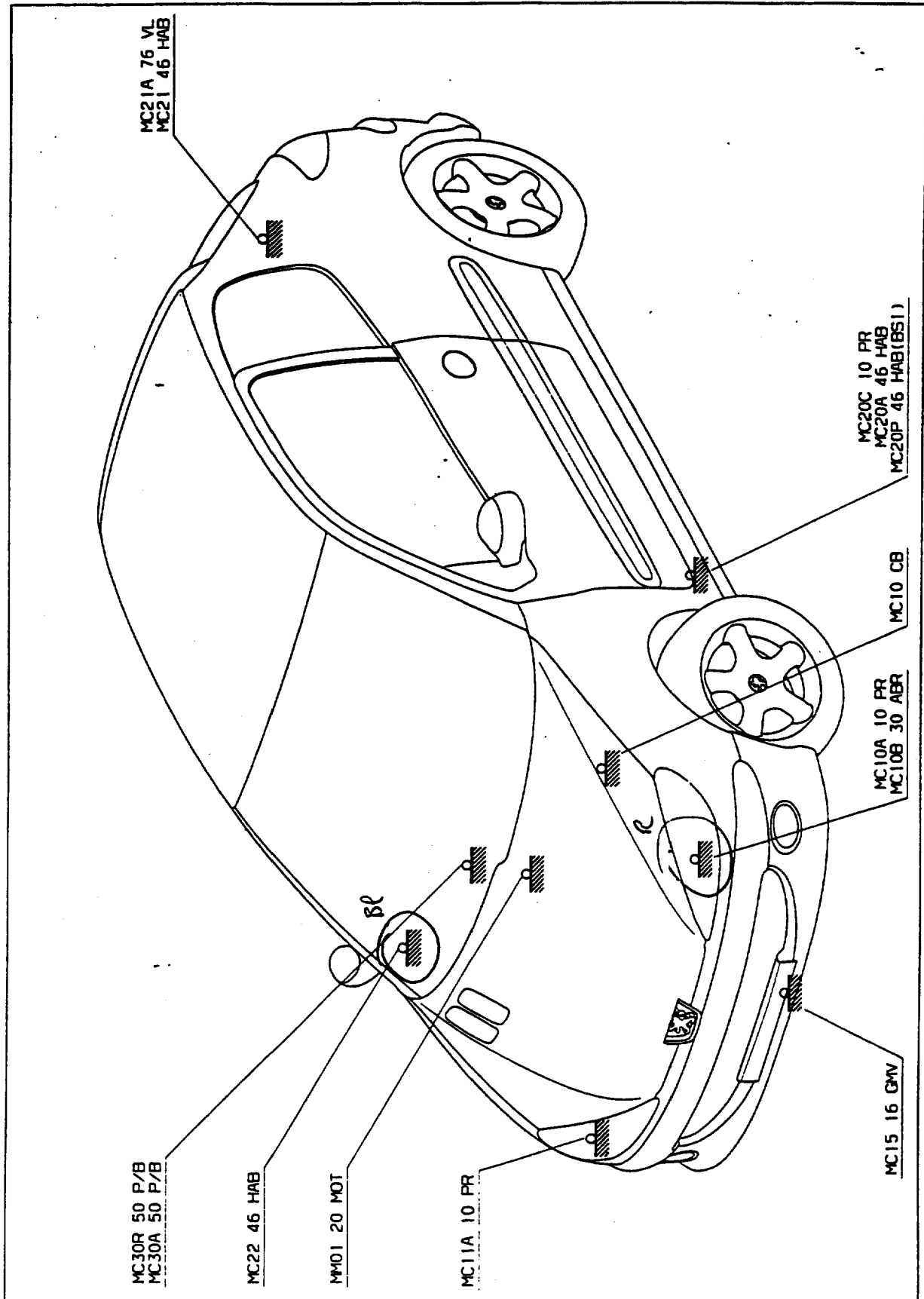
10 A pour les deux sièges

$$\text{d'où } P = U \times I$$

$$P = 12 \times 5$$

$$P = 60 \text{ W}$$

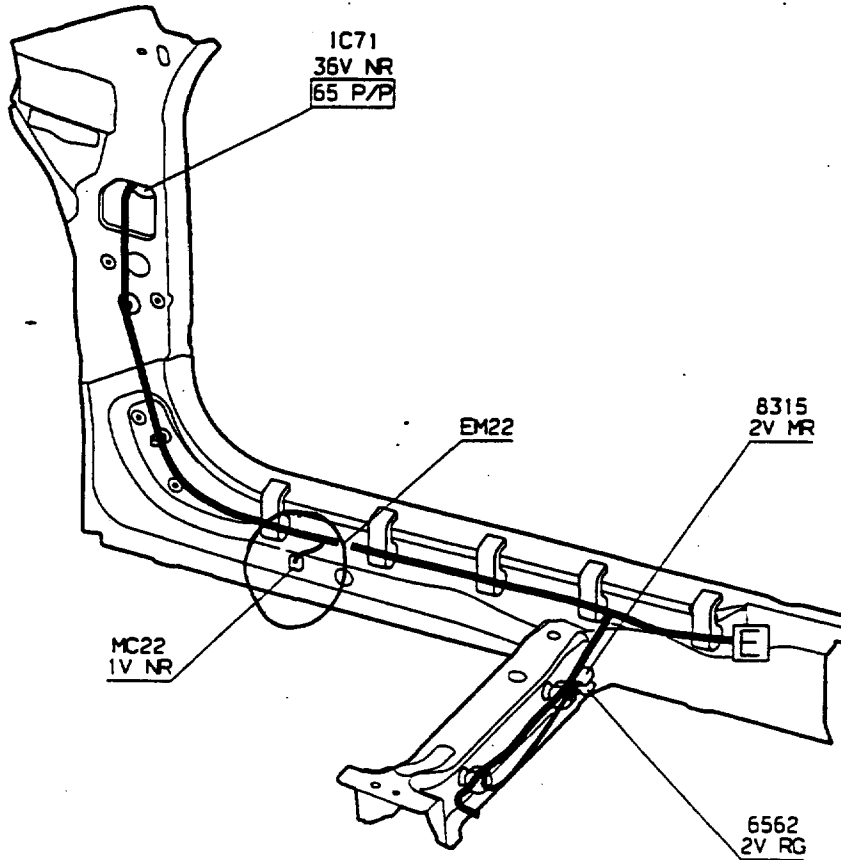
NE PAS REMETTRE AU CANDIDAT



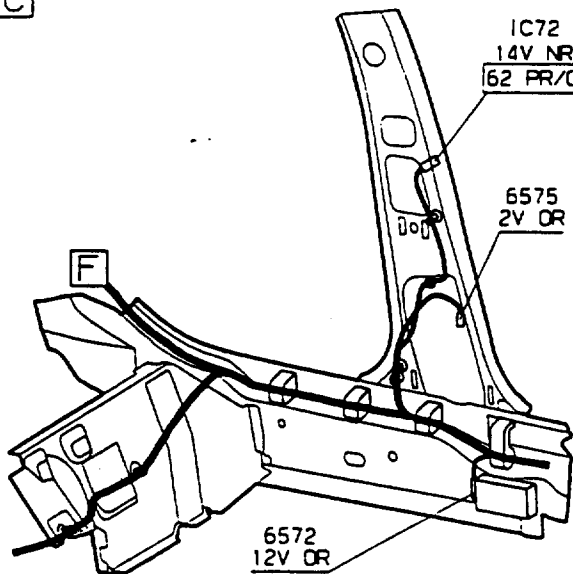
NE PAS REMETTRE AU CANDIDAT

D

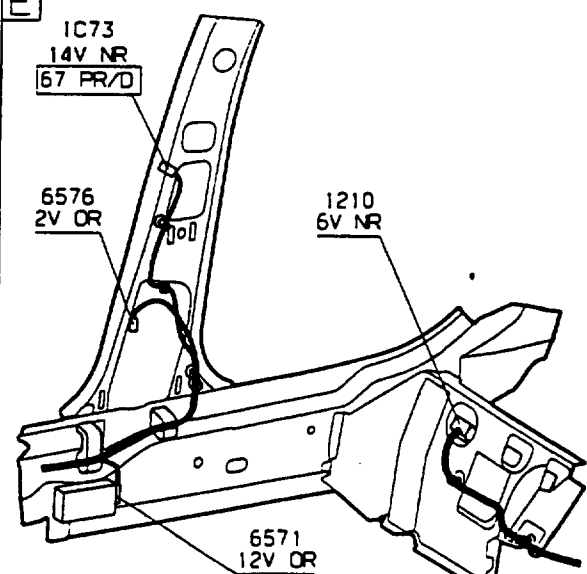
46 HAB-2



C



E



NE PAS REMETTRE AU CANDIDAT