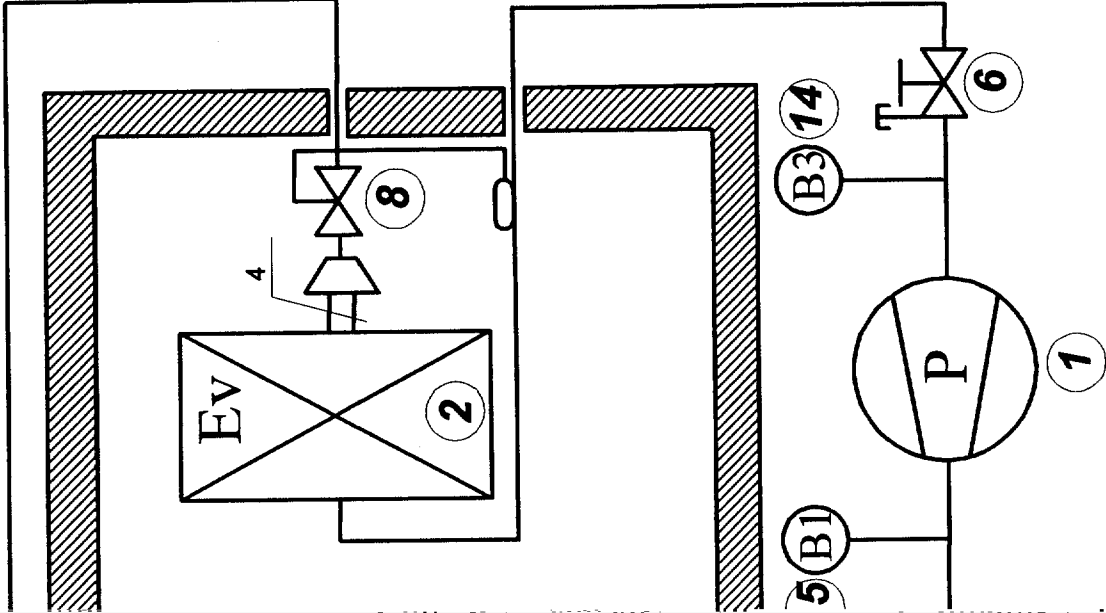
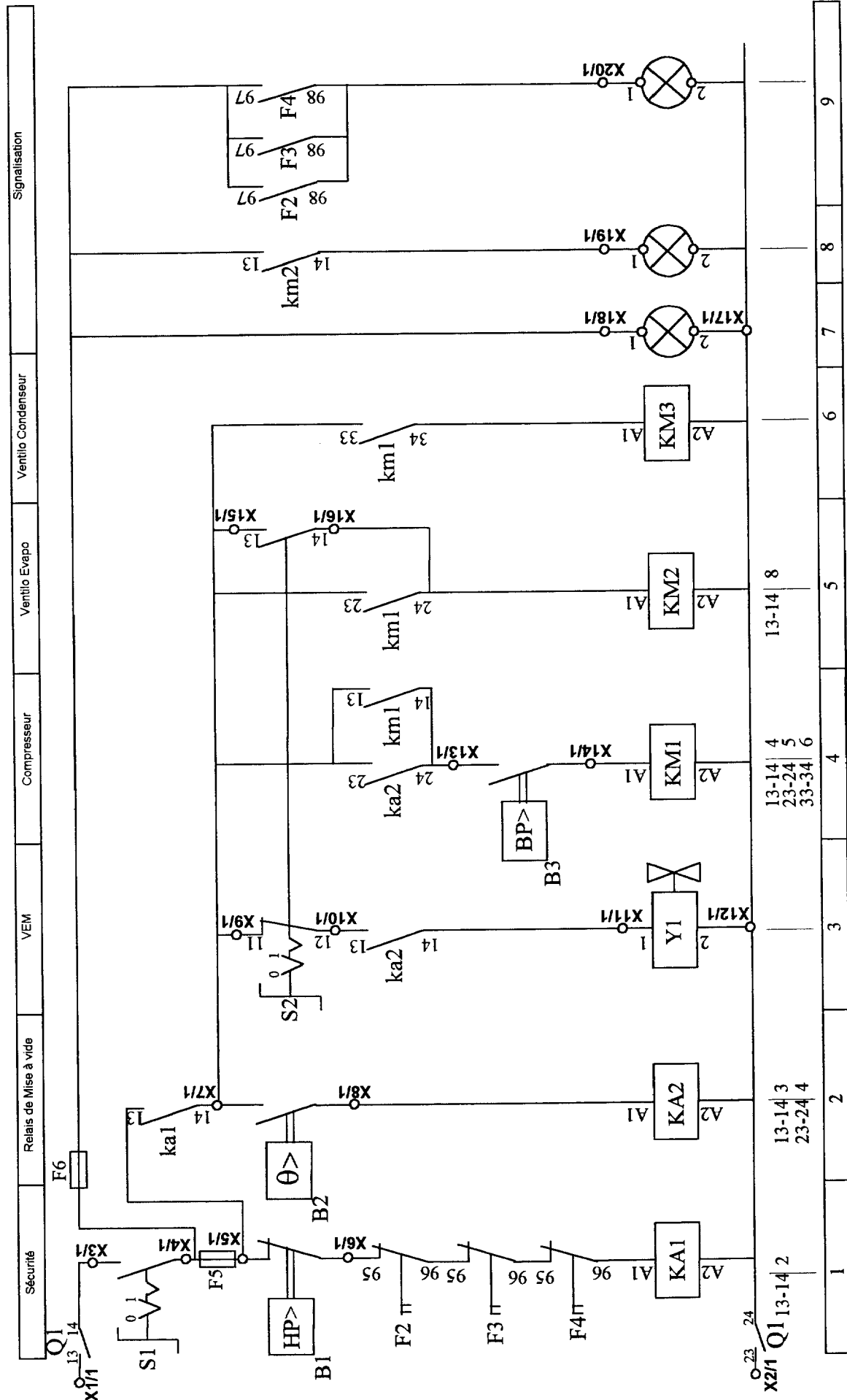


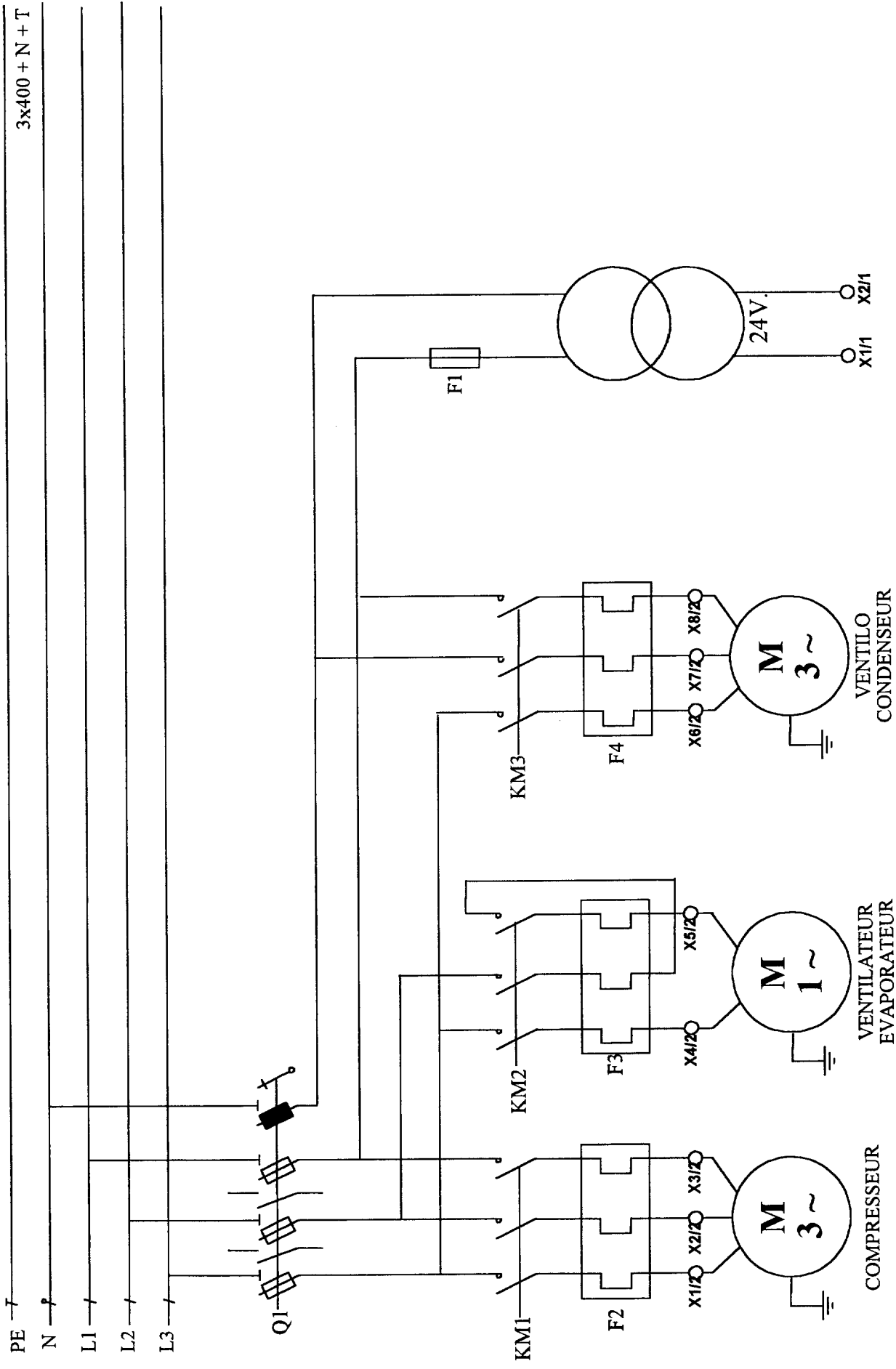
PIECES CONTENUES DANS CE DOSSIER		
<u>Dossier</u> <u>Technique</u>	Inventaires des Pièces	Folios
		Schéma fluide de l'installation
	Schéma électrique de commande.....	DT-3
	Schéma électrique de puissance.....	DT-4
	Diagramme enthalpique du R12.....	DT-5
	Diagramme enthalpique du R134a	DT-6
	Caractéristiques thermodynamiques des R12 et R134a.....	DT-7
	Relation $\Delta P \Rightarrow HR\%$	DT-8
	Symboles et formules.....	DT-9
	Notice technique sur relais thermiques	DT-10
	Procédure de conversion vers nouveau fluide.....	DT-11
	Tableaux des caractéristiques compresseurs.....	DT-12-13
	Notice technique sur détendeurs thermostatiques.....	DT-14-15
	Recherche des fuites de fluide frigorigène.....	DT-16

Groupement académique "Est"	Session 2000	<u>Sujet</u>		<u>tirages</u>
B.E.P. EQUIPEMENTS TECHNIQUES ENERGIE Dominante Froid et Climatisation		code examen :		
Épreuve : EP2 – Épreuve écrite : Analyse d'un dossier et rédaction d'un mode opératoire		Durée : 4 heures	Coef. : 6	Page DT1/16

SCHEMA FLUIDE DE L'INSTALLATION FRIGORIFIQUE







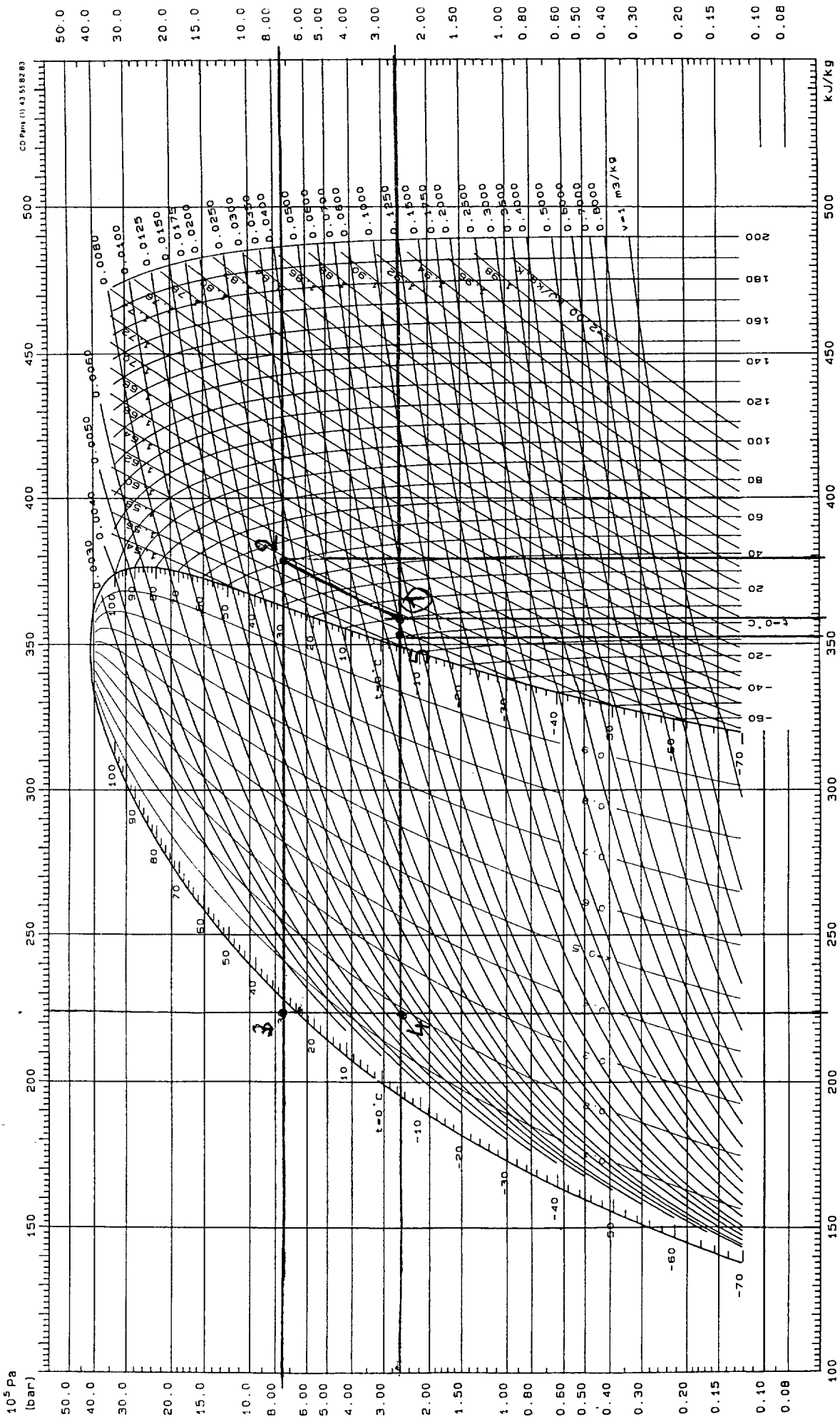


dehon service
LE SERVICE AVANT TOUT.

Forane 12[®]

(Dichlorodifluorométhane CC12F2)

ATOCHEM
groupe elf aquitaine
ATO



Calculé et dessiné par
Applications Thermody
de Dehon Servi

Enthalpie massique - Specific enthalpy
Spezifische Enthalpie - Entalpia específica

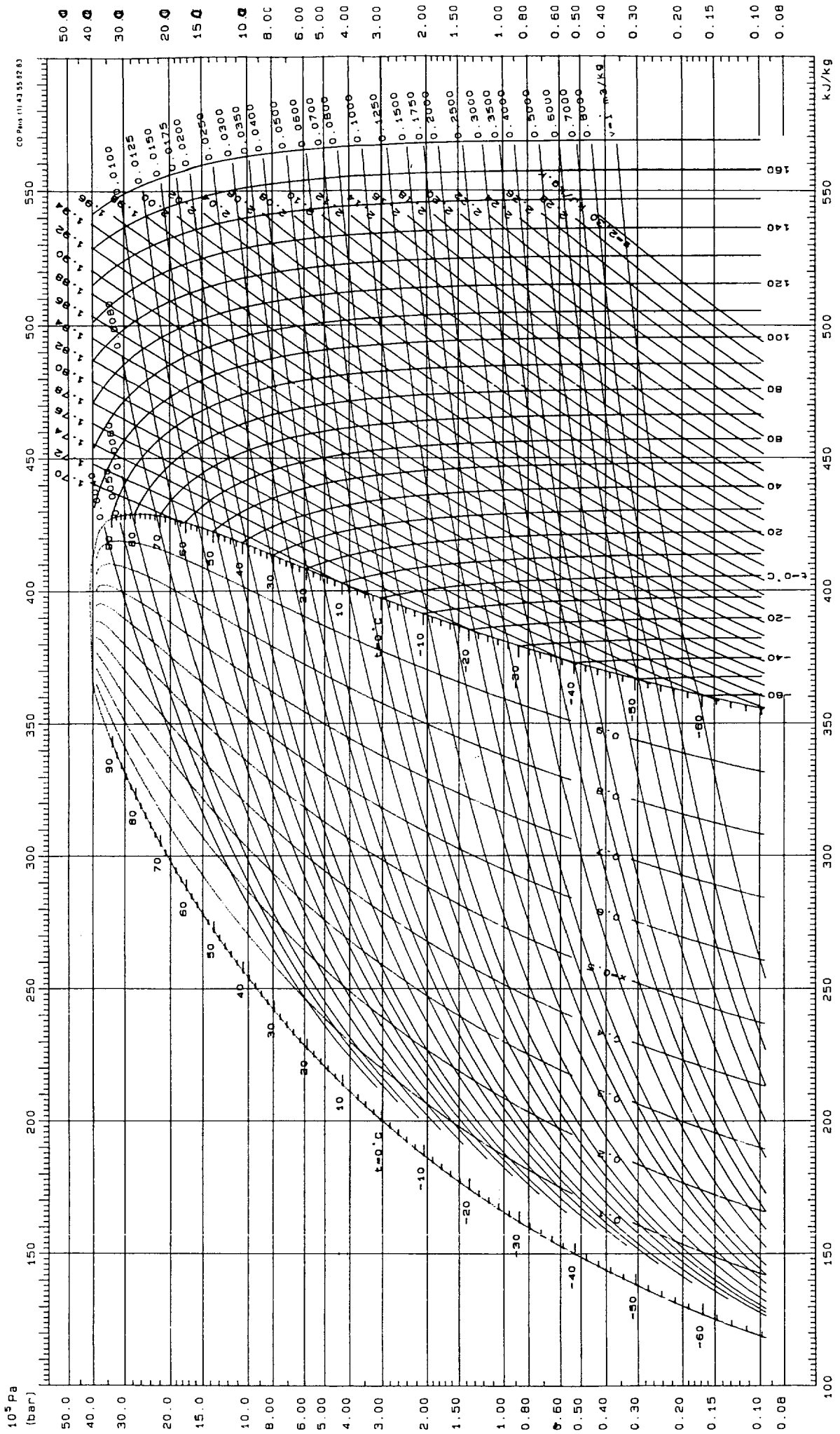
Marque déposée ATOCHEM
© Dehon Service 1988
Dehon Service :
11 Services :
du Petit Parc, 94893 Vincennes Cedex
3.98.75.00 + SDA - Télécopie (11) 43.96.21.51



dehon service
LE SERVICE AVANT TOUT.

HFA 134a

(1, 1, 1, 2 Tétrafluoroéthane)



Dehon Service 1989

Services :
du Petit Parc, 94683 Vincennes Cedex
98 75.00 + SDA - Télécopie (1) 43.98.21.51

Enthalpie massique - Specific enthalpy
Spezifische Enthalpie - Entalpia específica

Calculé et dessiné par le Service
Applications Thermodynamiques
de Dehon Service