

Dominante : INSTALLATIONS SANITAIRES

Session 2000

EPREUVE ECRITE

EPI

Le dossier contient 10 documents

Toutes les réponses sont à inscrire dans ce DOSSIER REPONSE

Document DR 1/10	Page de garde	
Document DR 2/10	Lecture de plan	/20
Document DR 3/10	La distribution de l'eau	/20
Document DR 4/10	La distribution de l'eau - La robinetterie	20
Document DR 5/10	Le raccordement des appareils	/20
Document DR 6/10	L'évacuation	/20
Document DR 7/10	L'installation du gaz	/20
Document DR 8/10	Le raccordement électrique	/20
Document DR 9/10	Le dessin de l'inst. lavabo et douche	/30
Document DR 10/10	Le traçage des évacuations	/30

Total : /200

Note : /20

sera rendu complet à la fin de l'épreuve.

CONSEILLES :

LECTURE DE PLANS 0 HEURE 30
 TECHNOLOGIE 2 HEURE 30
 DESSIN 1 HEURE 00

CORRIGÉ

Groupement "Est"	Session 2000	CORRIGE	TIRAGES
B.E.P. : Equipements techniques énergies		Code(s) examen(s) :	
C.A.P. : Installations sanitaires			
Épreuve : ECRITE		Durée totale : 4 heures	
EP1 Réalisation et technologie		page 1/10	

- On vous donne :

- Le dossier technique document 1/9 à 9/9

- On vous demande :

1) Donnez les cotes délimitant le terrain. (avec prise à 1,00ml) .

16,80 / 29,60 / 13,40 / 24,55 / 13,21 | 2

2) Dans quel secteur de Nommay se trouve le lotissement des Touvets ?

en D4 en secteur de la Prairie | 1

3) Sur le plan de masse, que signifient TN 326.50 env. et TN 327.20 ?

Tenon naturel à 326,50 et 327,20 | 2

4) Dans le plan de sous-sol, que représente le détail A ?

Grille caniveau EP | 1

5) Dans quelle pièce du sous-sol se situe l'alimentation EF du pavillon ?

Vide sanitaire côté chaufferie | 1

6) Que représentent les symboles VH dans la douche ?

Ventilation haute | 1

7) Donnez l'orientation :

a) de la cuisine Nord-Ouest | 3

b) de la salle de bains Sud-Est |

c) de la chambre 4 Sud-Ouest |

8) Par niveaux : listez les typés d'appareils sanitaires que vous aurez à commander :

a) au sous-sol Evier 2 bacs avec éjector / pailleuse

b) au rez-de-chaussée Evier chais, WC cuvette + lave main
douche + vanne

c) dans les combles wc, cuvette, baignoire + vanne

9) Dans la chambre 4, dites ce que représente le détail HT 1.80.

zone sur comp de tête 1,80 - | 1

10) A quelle pièce appartient la fenêtre de toit repérée en X sur la façade sud-est ?

Dégagement | 1

11) Sur la coupe 2, calculez la cote de niveau repérée en Y.

+ 9,55 | 1

12) Sur le plan du rez-de-chaussée calculez la cote manquante en Z.

1,40 + 1,20 = 2,60 ou 8,76 - 6,16 = 2,60 | 1

13) Dans le plan de sous-sol, donnez les cotes manquantes pour les entr'axes des siphons de sol. (W)

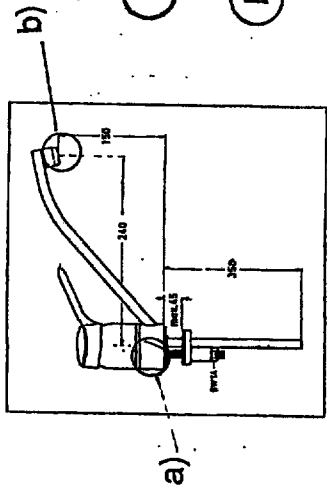
9,32 - (3,70 + 2,00) = 9,32 - 5,70 = 3,62 | 2

20

Groupement "Est"		Session 2000	CORRIGE	TIRAGES
B.E.P. : Equipements techniques énergies		Code(s) examen(s) :		
C.A.P. : Installations sanitaires				
Épreuve : ECRITE		Durée totale : 4 heures		page 2/10
EP1 Réalisation et technologie				

ON DONNE :

- 1) - Le modèle de robinetterie (D.T. 9 / 9).
 - Les 2 types de dérangements possibles :



- a) - l'eau s'écoule entre le corps et le bec mobile.
 b) - le débit au bec est réduit.

10

- 1) a - Indiquer la cause de la fuite:

les joints toriques du bec mobile usés
 - Quel remède pouvez-vous apporter ?
 démonter le corps du robinet et changer les joints

- Indiquer la référence de l'article à commander pour la réparation de la fuite :

Réf: 961177

- b - Indiquer la cause du manque de débit et quel en est le remède :

cause: l'extrémité du filtre mousseux entartré
 remède: faire tremper dans un acide dilué ou vinaigre

On exige : des réponses claires.

16

- 2) - Expliquer le terme "eau dure":

L'eau est dite "dure" lorsque la quantité de tartre (calcium + magnésium) est en excès dans l'eau

- Citer 2 appareils qui permettront de limiter le tartre dans l'installation d'eau sanitaire du pavillon.

1 - Appareil anti-tartre électro-magnétique ou avec sel
 2 - L'adoucisseur

- 3) Que doit-il installer pour éviter le retour ?

	MITIGEUR	ROBINET DE REGLAGE
	CLAPET ANTI RETOUR	DISCONNECTEUR

14

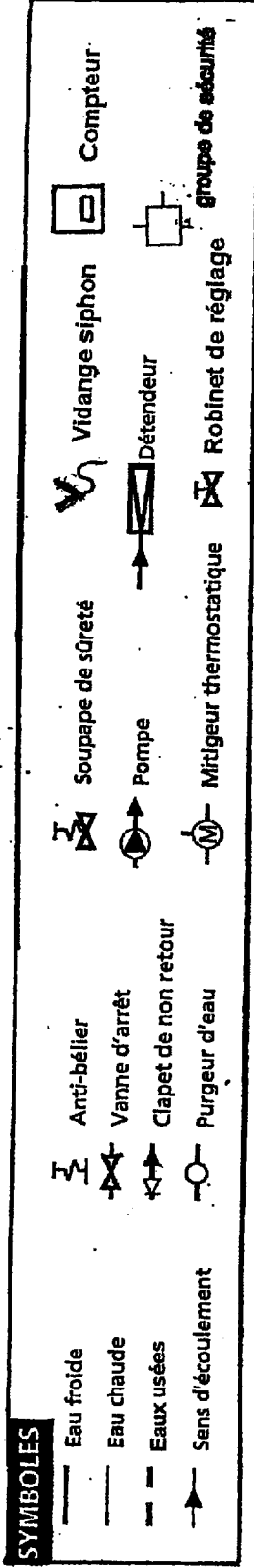
On exige : cocher la bonne réponse.

- 3) L'installateur a l'obligation d'installer, sur l'alimentation E.F. d'une installation de chauffage central, un appareil destiné à empêcher le retour de l'eau dans le réseau public.

Groupement "Est"	Session 2000	CORRIGE	TIRAGES
B.E.P. : Equipements techniques énergies C.A.P. : Installations sanitaires		Code(s) examen(s) :	
Épreuve : ECRITE EP1 Réalisation et technologie		Durée totale : 4 heures	page 3/10

ON DONNE:

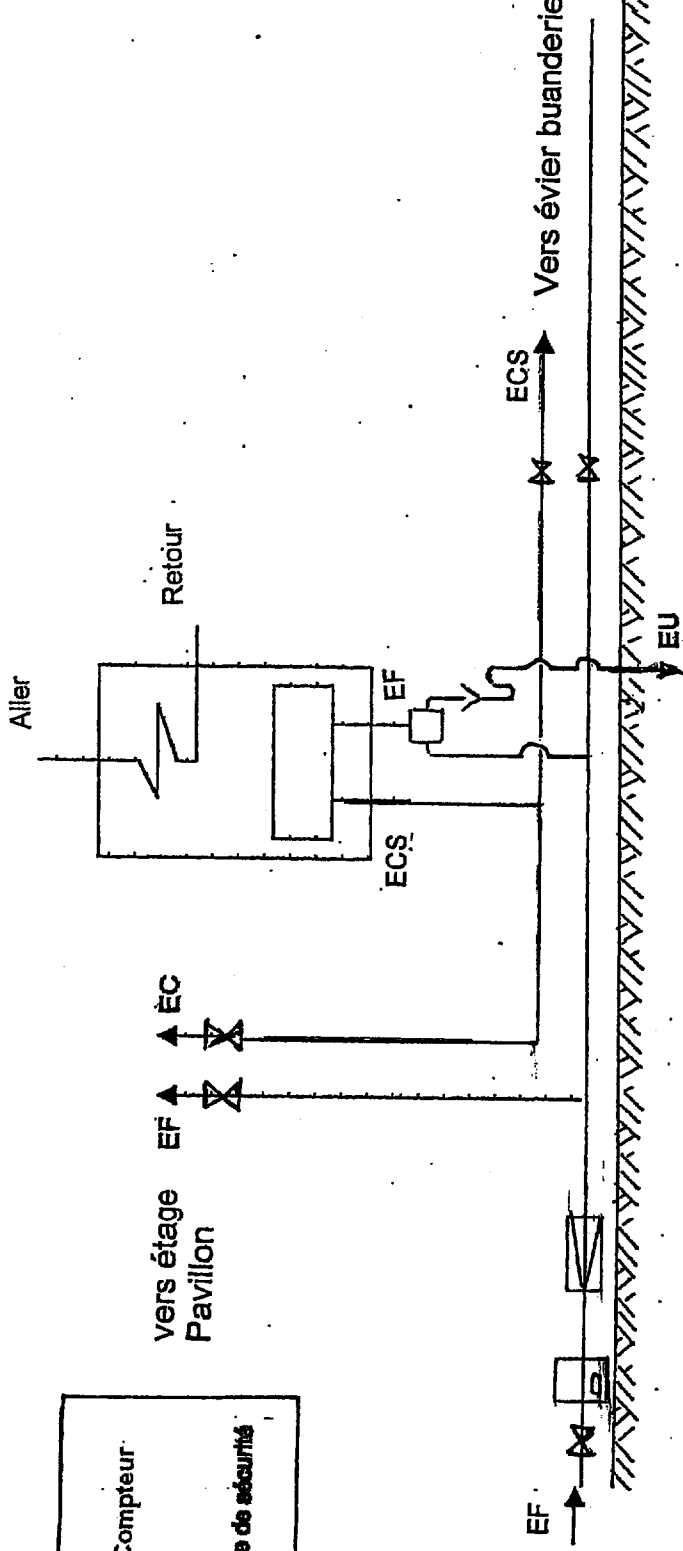
- 1) - Le schéma de l'alimentation E.F. jusqu'à la production E.C.
- Des symboles utilisés en hydraulique.



110

- 1) De compléter le schéma ci-dessous:
Parmi les symboles présentés, choisir et dessiner, dans un ordre chronologique ceux-ci, en complétant le traçage des circuits d'alimentation d'eau froide afin d'assurer :

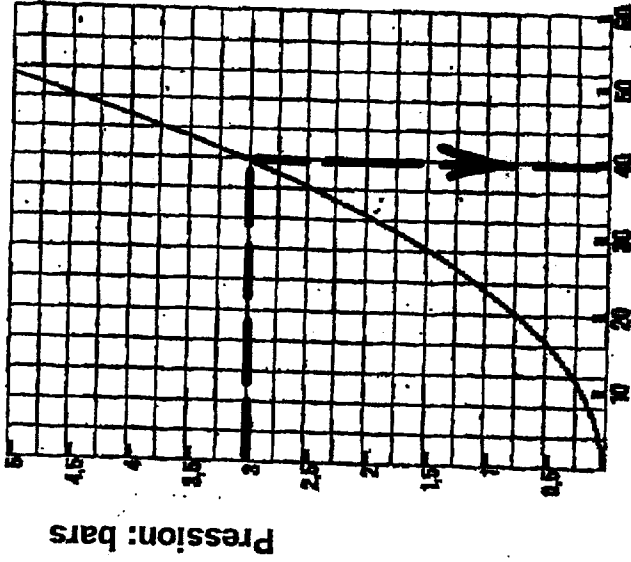
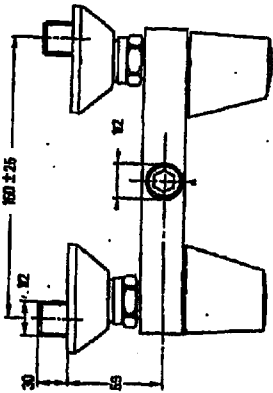
- l'arrêt des circuits E.F. et E.C.
- l'abaissement de la pression.
- la sécurité, la vidange du ballon.
- la mesure de la consommation.



- 2) Une robinetterie avec diagramme débit-pression.

Mécanisme:
Tête G 1/2 quart de tour à disques
céramique.

Descriptif:
Mélangeur douche mural.
Livré avec raccords mâles G 1/2
excusés.
Entre-Axe ISO ± 25 mm.



16

14

On exige: les tracés raccordés en couleur - l'emplacement précis des symboles.

- 2) a - Tracer sur le diagramme le point qui permettra de déterminer le débit (Q) de la robinetterie sous une pression de 3 bars.
b - Lire le débit : 40 l/min.
c - Convertir le débit en m³/h : 2,4 m³/h.

On exige : le traçage en couleur sur le diagramme.

- 3) a- Calculer le temps nécessaire pour assurer le remplissage de la baignoire.
CALCUL:
10 l + 10 l = 20 l 280 l / 20 l = 14 temps : 14 min

On exige : le temps en minutes.

- 3) Le volume de la baignoire : 280 litres.
Les débits à prévoir pour le remplissage E.F. 10 l/min et E.C. 10 l/min.

Formule:

$$Q = \frac{V}{T}$$

Q : débit volumique en l/min.
V : volume en litre.
T : temps en seconde.

Groupement "Est"	Session 2000	CORRIGE	TIRAGES
B.E.P. : Equipements techniques énergies		Code(s) examen(s) :	
C.A.P. : Installations sanitaires			
Épreuve : ECRITE		Durée totale : 4 heures	
EP1 Réalisation et technologie		page 4/10	

ON DONNE :

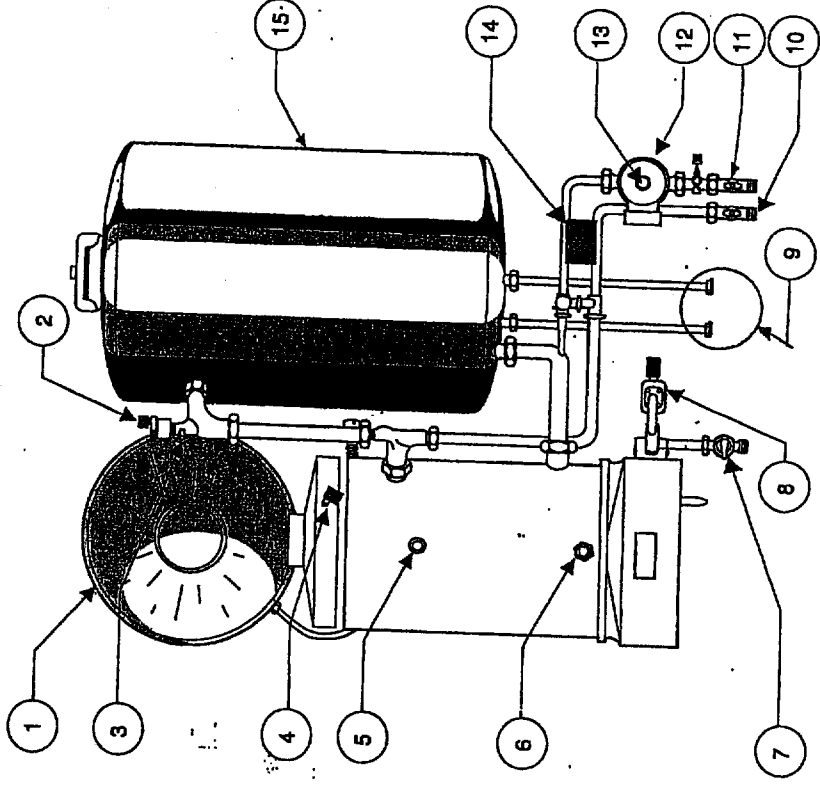
- 1) Le descriptif de l'installation D.T : 7 / 9.
- 2) La documentation technique de la chaudière avec son raccordement D.T : 9 / 9
- 3) La nomenclature ci-dessous : chaudière avec production d'eau chaude sanitaire.

14

NOMENCLATURE

16

- 1 - Vase d'expansion
- 2 - Purgeur automatique
- 3 - Purgeur manuel (purgé rapide)
- 4 - DAT
- 5 - Sécurité de surchauffe
- 6 - Vidange
- 7 -
- 8 - Bloc gaz de sécurité 2 électrovannes.
- 9 -
- 10 - Vanne d'isolement départ
- 11 - vanne d'isolement retour
- 12 - Circulateur chauffage
- 13 - Dégonneur circulateur
- 14 - Boîtier de raccordement électrique
- 15 -



14

16

ON DEMANDE :

- 1) Indiquer les noms des repères N° 7 - 9 - 15 de la nomenclature chaudière :

7 robinet gaz 9 Al. Amritaine 15 Ballon E.C.S.

- 2) Expliquer le rôle des éléments suivants :

- vase d'expansion : permettre la libre dilatation du circuit chauffage sans l'effet de la chauffe

- D.A.T. : En cas de problème rencontré sur les gaz brûlés, il permet la coupure du brûleur à gaz

- 3) Quel est le diamètre du conduit d'évacuation des gaz brûlés à prévoir : 125 mm

On exige : le Ø en millimètres.

- 4) Indiquer 4 démarches principales à suivre lors de la mise en service hydraulique de la chaudière mixte pour le chauffage et l'eau chaude sanitaire :

a) Remplir le circuit ballon ECS b) Remplir le circuit chauffage
 c) Vérifier pression. Nettoyer en chauffe d) Purger les points hauts

Groupement "Est"	Session 2000	CORRIGE	TIRAGES
B.E.P. : Equipements techniques énergies		Code(s) examen(s) :	
C.A.P. : Installations sanitaires			
Épreuve : ECRITE		Durée totale : 4 heures	
EP1 Réalisation et technologie		page 5/10	