

ORIGIN/ COMBLES

éch.



sup. à ht. 1.80

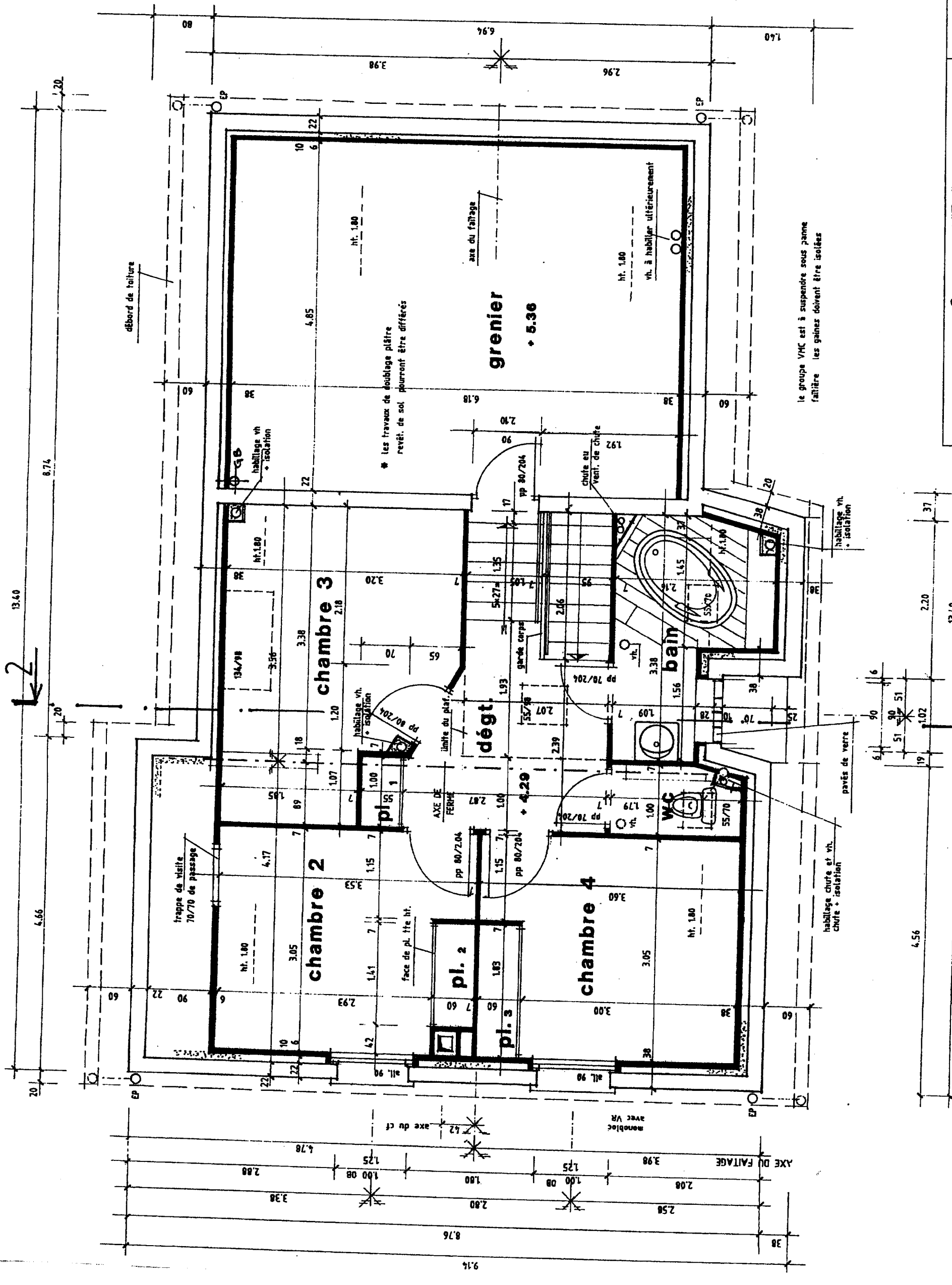
dégagement	4.77
wc	1.08
bain	4.00
chambre 2	8.04
chambre 3	9.73
chambre 4	8.25
placard 1	0.55
placard 2	0.85
placard 3	1.10
grenier	18.43
Total	58.80

* composition murs ext.

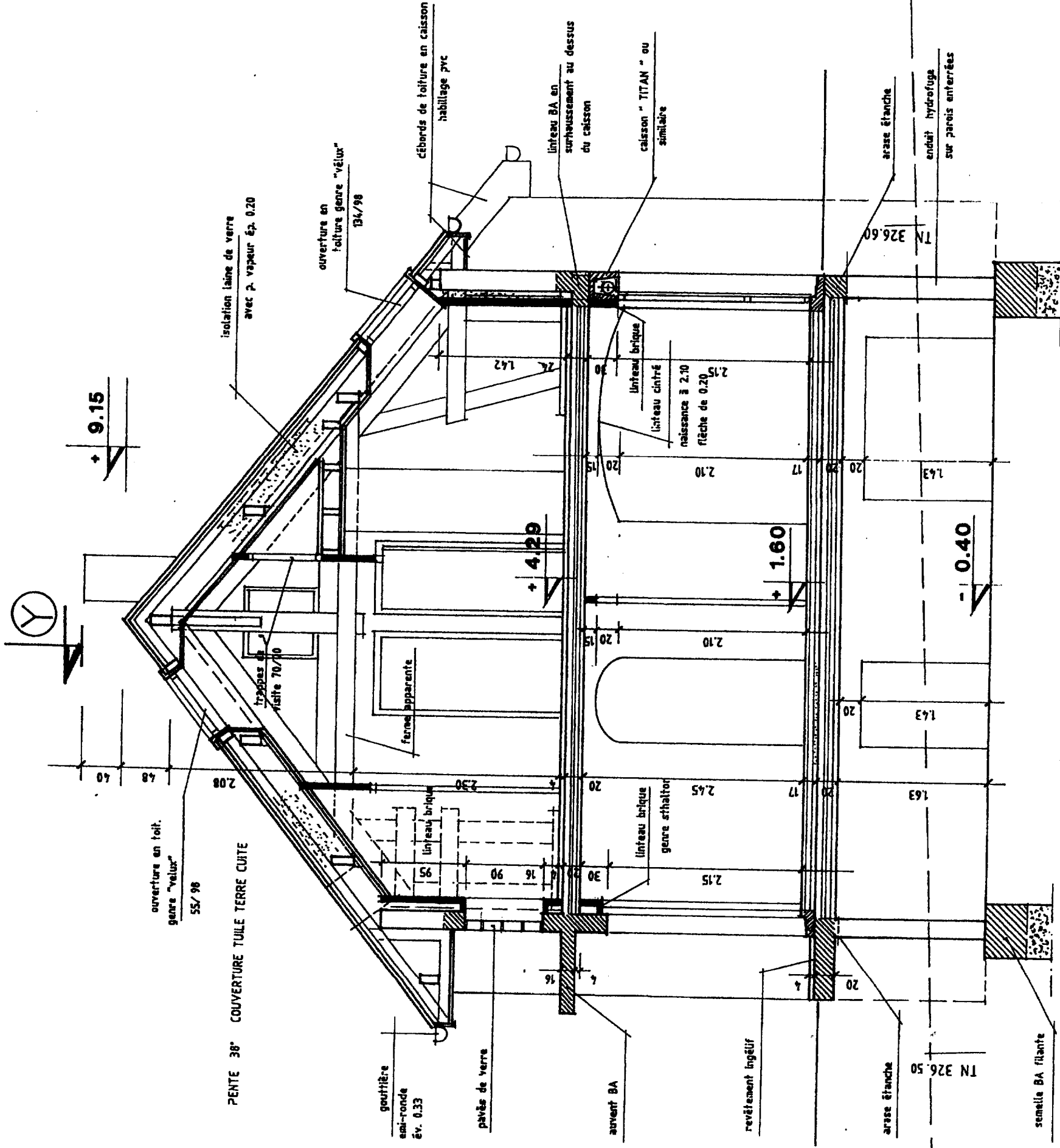
enduit ext.	0.02
agglomérés creux	0.20
isolation laine de verre	
avec p. vap. 0.10	
brique creuse	0.05
pièce	0.01
Total	0.38

* cloisons de distribution

brique creuse plâtrée 2 faces



Groupement "Est"		Session 2000	SUJET	TIRAGES
B.E.P. : Equipements techniques énergies C.A.P. : Installations sanitaires		Code(s) examen(s) :		
Épreuve : ECRITE EP1 Réalisation et technologie		Durée 4 h		D.T. Page 6/9



COUPE 2

DESCRIPTION DES OUVRAGES ET FOURNITURES	OUVRAGE & FOURNITURE		COUTS / TTC Ouv. & Fournit non compris prix convenu / prix convenu
	compris dans le devis	non compris dans le devis	

17 SANITAIRE			
Alimentation en eau froide :			
Le départ du compteur est prévu en cuivre Ø 22x1. Il est prévu un adoucisseur d'eau au départ de l'installation.	X		
Eau chaude chauffage :			
Elle est produite par une chaudière murale gaz de type hydromotrix de puissance 23 kw	X		
L'eau chaude sanitaire est produite par un ballon de 120 litres.	X		

- Les évacuations :**
- a) E.U et E.V sont reliés dans un même collecteur en direction du tout à l'égout.
 - b) - Les collecteurs en sous-sol, encastrés, seront prévus en tube P.E. (polyéthylène soudé).
- Toutes les conduites E.U. et E.V. seront ventilées en toiture.
 - c) Les canalisations intérieures de vidange : évacuation d'appareils et conduits apparents en sous-sol exécutés en P.E.R.

18 CHAUFFAGE			
Robetterie = ECOLINE Mitigeur			
F et pose d'un bloc WC / réservoir de chasse / Etage	X		
Marque = PORCHER / Type = KEOPS U = 7	X		
Attentes Lave-linge, équipements Robinet filets et évacuation ø32 U = ...	X		
Vanne d'arrêt général à passage direct U = ...	X		
Raccordement compteur avec vanne U = ...	X		
Alimentation et raccordement en eau froide et chaude.	X		
Vidange et évacuation des E.U. des appareils sanitaires	X		

18 CHAUFFAGE			
Installation complète de chauffage central/gaz			
Raccordement depuis le coffret en limite de propriété DE ø25 GAZ	X		
Chaudière à gaz / mural à ventouse / compris branchement GAZ	X		
Marque = ... / Type = ...	X		
Raccordement ventouse : horizontale / verticale	X		
Radiat/acier type RADSON à l'étage (calculé selon besoin) U = ...	X		
Vannes thermostatiques U = ...	X		
Raccordement GAZ et attente sur robinet en cuisine	X		

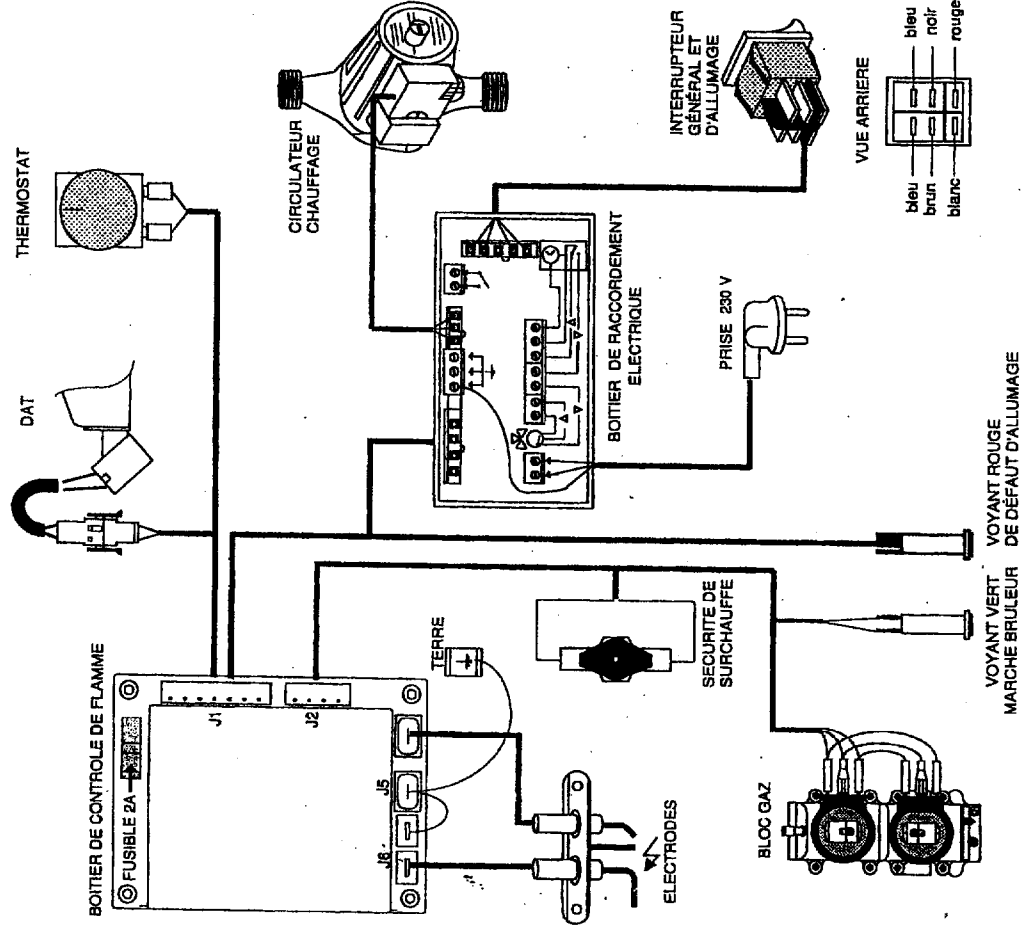
Groupement "Est"	Session 2000	SUJET	TIRAGES
B.E.P. : Equipements techniques énergies C.A.P. : Installations sanitaires		Code(s) examen(s) :	
Épreuve : ECRITE EP1 Réalisation et technologie		Durée 4 h	D.T. Page 7/9

DOCUMENTATIONS TECHNIQUES

SCHEMAS ELECTRIQUES

Les raccordements d'accessoires (Thermostat, Moteur de vanne, etc...) seront effectués sur les borniers à vis du boîtier de raccordement électrique après avoir ôté le couvercle transparent en desserrant la vis centrale.

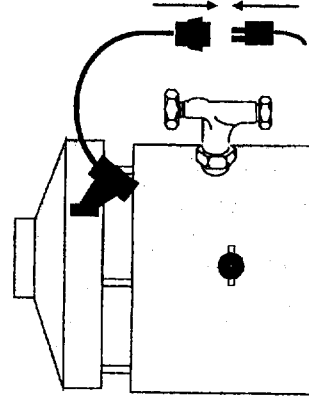
1-Schéma de cablage général



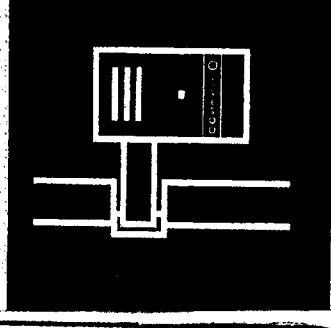
● RACCORDEMENT DE LA CHAUDIERE

1- Raccorder le conduit de fumée et le DAT (Détecteur d'Anomalie de Tirage).

- Prévoir un « Té de raccordement ou purge » (DTU 61.1).
- Respecter le diamètre du conduit de fumée de 125 mm (voir éléments dimensionnels page 2).
- Positionner le DAT entre la sécurité de surchauffe et le Té de départ chauffage.
- Connecter le DAT sur le circuit électrique sinon la chaudière ne s'allumera pas.

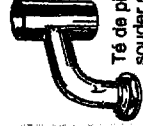


Réglementation sur les sorties ORIGINAL des microventouses des appareils étanches



SOLUTION

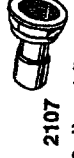
- L'arrêté du 2 Août 77 indique :
- "Les orifices d'évacuation des appareils à circuit étanche rejetant les gaz brûlés à travers un mur extérieur doivent être situés à 0,40 mètre au moins de toute baie ouvrante et à 0,60 mètre de tout orifice d'entrée d'air de ventilation.



6107

Té de piquage en laiton pour compteur gaz à souder sur les conduites montantes en cuivre.

Culvre Ø ext.	33/35	52/54
Ecras	6/20	6/20



2107

Raccord 2 pièces laiton pour compteur gaz avec écrou prismannier et douille femelle.

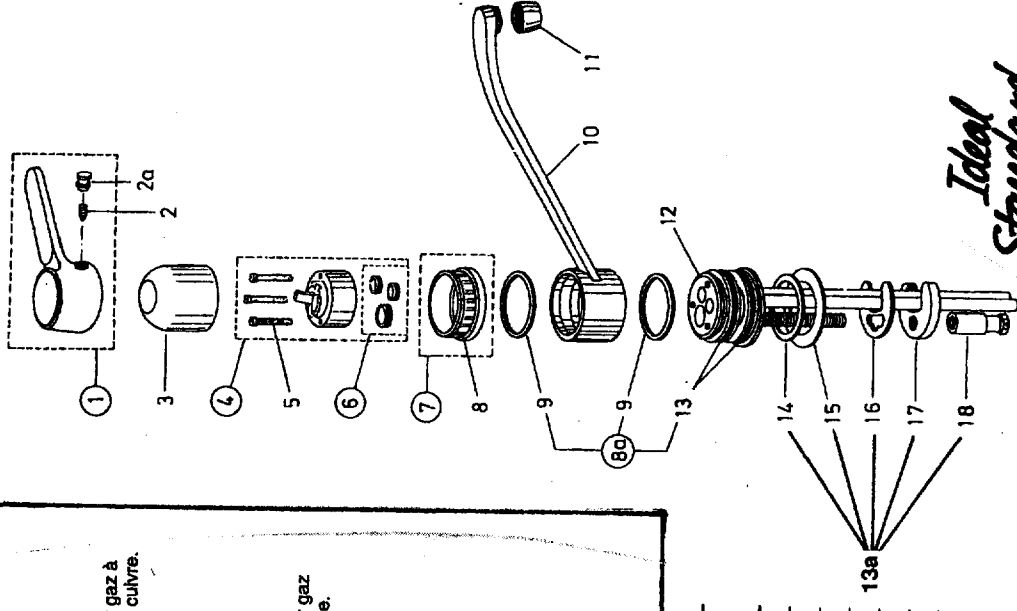
Ecras	6/20	6/20	10/32
Culvre Ø ext.	22	28	35



2107 bis

Raccord 2 pièces laiton pour compteur gaz. Avec écrou prismannier et douille femelle.

Ecras	6/20	6/20	10/32
Culvre Ø ext.	22	28	35



Ideal Standard

N° d'ordre	Référence	Désignation
1	960615 .xx	Levier Aquariane fermement
2	961158	Vis fixation levier
2 A	961157 .xx	Cache vis levier
3	961171 .xx	Capuchon évier
4	960463	Cartouche + vis
6	961155	Set joint cartouche
7	961046 .xx	Bague évier
8 A	961177	Pochette de joints évier
10	961257 .xx	Bec évier
11	960905 .xx	Aérateur F 22 x 1
13 A	960577	Ensemble fixation
19	961127	Ensemble fixation spéciale

Évier bec tube mobile

Groupement "Est"		Session 2000	SUJET	TIRAGES
B.E.P. : Equipements techniques énergies		Code(s) examen(s) :		
C.A.P. : Installations sanitaires				
Épreuve : ECRITE				
EP1 Réalisation et technologie		Durée 4 h		D.T. Page 9/9