

ACADÉMIES Groupement « Est »

CAP - BEP ETE

ORIGINAL

Dominante : INSTALLATIONS SANITAIRES

Session 2000

EPREUVE ECRITE

EP1

Le dossier contient **10** documents

Toutes les réponses sont à inscrire dans ce DOSSIER REPONSE

Document DR 1/10	Page de garde	
Document DR 2/10	Lecture de plan	/20
Document DR 3/10	La distribution de l'eau	/20
Document DR 4/10	La distribution de l'eau - La robinetterie	20
Document DR 5/10	Le raccordement des appareils	/20
Document DR 6/10	L'évacuation	/20
Document DR 7/10	L'installation du gaz	/20
Document DR 8/10	Le raccordement électrique	/20
Document DR 9/10	Le dessin de l'inst. lavabo et douche	/30
Document DR 10/10	Le tracage des évacuations	/30
Total :		/200

Note : /20

Ce dossier sera rendu complet à la fin de l'épreuve.

TEMPS CONSEILLES :

LECTURE DE PLANS 0 HEURE 30
TECHNOLOGIE 2 HEURE 30
DESSIN 1 HEURE 00

Groupement "Est"		Session 2000	SUJET	TIRAGES
B.E.P. : Equipements techniques énergies		Code(s) examen(s) :		
C.A.P. : Installations sanitaires				
Epreuve : ECRITE				
EP1 Réalisation et technologie	Durée totale : 4 heures	Note	/20	
	DR	page	1/10	

- On vous donne :

- Le dossier technique document 1/9 à 9/9

- On vous demande :

1) Donnez les cotes délimitant le terrain.

| 2

2) Dans quel secteur de Nommay se trouve le lotissement des Touvets ?

| 1

3) Sur le plan de masse, que signifient TN 326.50 env.

| 2

4) Dans le plan de sous-sol, que représente le détail A ?

| 1

5) Dans quelle pièce du sous-sol se situe l'alimentation EF du pavillon ?

| 1

6) Que représentent les symboles VH dans la douche ?

| 1

7) Donnez l'orientation :

| 3

a) de la cuisine

b) de la salle de bains

c) de la chambre 4.....

8) Par niveaux : listez les types d'appareils sanitaires que vous aurez à commander :

a) au sous-sol.....

b) au rez-de-chaussée.....

c) dans les combles.....

9) Dans la chambre 4, dites ce que représente le détail HT 1.80.

| 1

10) A quelle pièce appartient la fenêtre de toit repérée en X sur la façade sud-est ?

| 1

11) Sur la coupe 2, calculez la cote de niveau repérée en Y.

| 1

12) Sur le plan du rez-de-chaussée calculez la cote manquante en Z.

| 1

13) Dans le plan de sous-sol, donnez les cotes manquantes pour les entr'axes des siphons de sol (W)

| 2

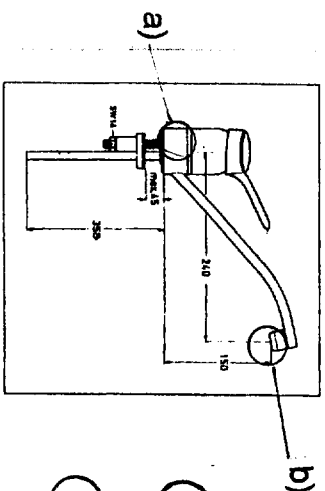
| 20

Groupement "Est"		Session 2000		SUJET		TIRAGES	
B.E.P. : Equipements techniques énergies				Code(s) examen(s) :			
C.A.P. : Installations sanitaires							
Épreuve : ECRITE		Durée totale : 4 heures		Note		/20	
EP1 Réalisation et technologie		DR		page 2/10			

ON DEMANDE :

ON DONNE :

- 1) - Le modèle de robinetterie (D.T. 9 / 9).
 - Les 2 types de dérangements possibles :



- a) - l'eau s'écoule entre le corps et le bec mobile.
 b) - le débit au bec est réduit.

/ 10

- 1) a - Indiquer la cause de la fuite:

- Quel remède pouvez-vous apporter ?

- Indiquer la référence de l'article à commander pour la réparation de la fuite:

Réf : _____

- b - Indiquer la cause du manque de débit et quel en est le remède :

cause: _____

remède: _____

On exige : des réponses claires.

- 2) - Expliquer le terme "eau dure".

- Citer 2 appareils qui permettront de limiter le tartre dans l'installation d'eau sanitaire du pavillon.

/ 6

- 3) Que doit-il installer pour éviter le retour ?

MITIGEUR	ROBINET DE REGLAGE
CLAPET ANTI RETOUR	DISCONNECTEUR

/ 4

On exige : cocher la bonne réponse.

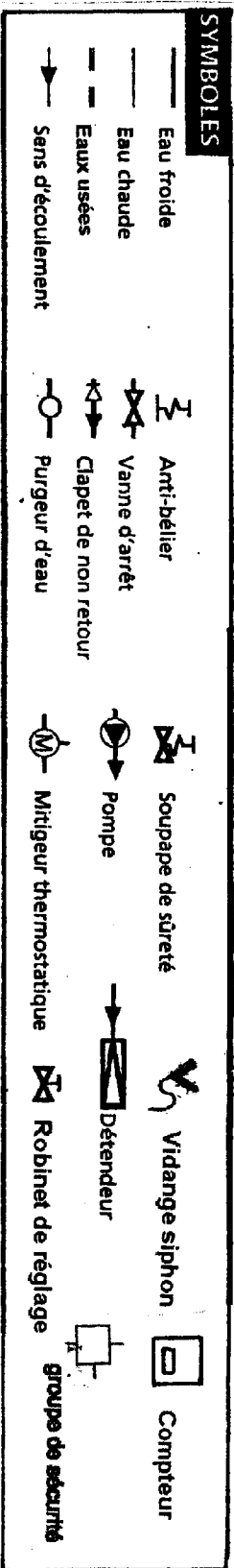
- 3) L'installateur a l'obligation d'installer, sur l'alimentation E.F. d'une installation de chauffage central, un appareil destiné à empêcher le retour de l'eau dans le réseau public.

Groupement "Est"		Session 2000		SUJET		TIRAGES
B.E.P. : Equipements techniques énergies				Code(s) examen(s) :		
C.A.P. : Installations sanitaires						
Épreuve : ECRITE		Durée totale : 4 heures		Note		/20
EP1 Réalisation et technologie		D R		page 3/10		

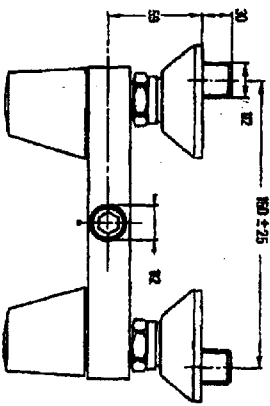
ON DONNE :

- Le schéma de l'alimentation E.F. jusqu'à la production E.C.
- Des symboles utilisés en hydraulique.

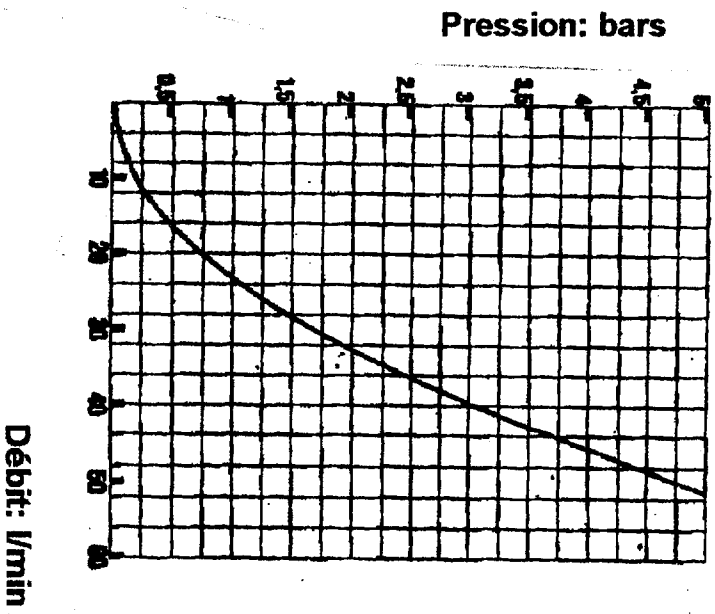
110



- Une robinetterie avec diagramme débit-pression.

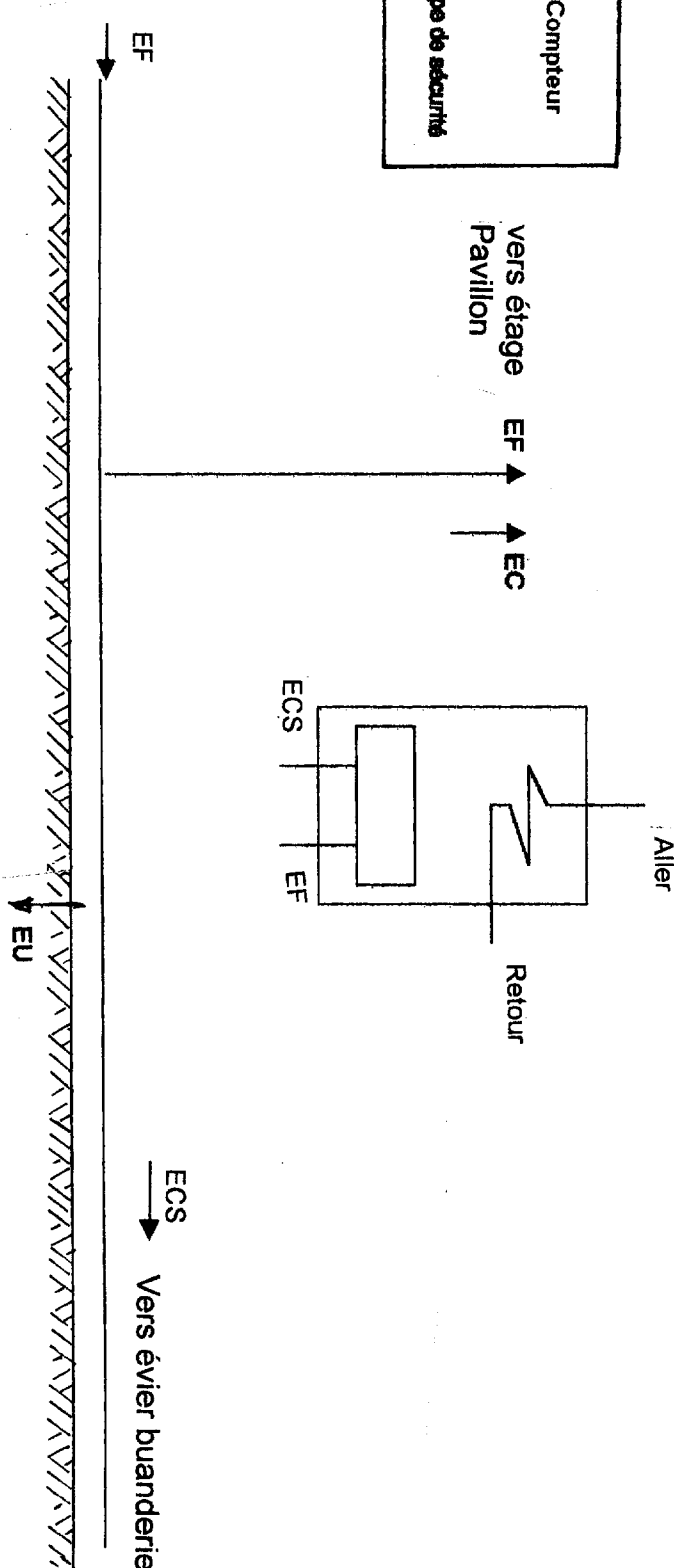


Mécanisme :
Rôle G 1/2 quart de tour à disques
céramiques.
Description :
Mélangeur douche mural.
Livré avec raccords mâles G 1/2
écrou à bécot.
Entre-Axe 150 ± 0.25mm.



14

16



- De compléter le schéma ci-dessous :
Parmi les symboles présentés, choisir et dessiner, dans un ordre chronologique ceux-ci, en complétant le traçage des circuits d'alimentation d'eau froide afin d'assurer :
- l'arrêt des circuits E.F. et E.C.
- la sécurité, la vidange du ballon.
- l'abaissement de la pression.
- la mesure de la consommation.

- Le volume de la baignoire : 280 litres.
Les débits à prévoir pour le remplissage E.F. 10 l/min et E.C. 10l/min.

Formule :

$$Q = \frac{V}{T}$$

Q : débit volumique en l/min.
V : volume en litre.
T : temps en seconde.

On exige : le temps en minutes.

- Calculer le temps nécessaire pour assurer le remplissage de la baignoire.
CALCUL : _____ temps : _____
- On exige : le traçage en couleur sur le diagramme.
- a - Lire le débit : _____ l/min.
b - Lire le débit : _____ m3/h.
c - Convertir le débit en m3/h : _____ m3/h.

Groupement "Est"		Session 2000		SUJET		TIRAGES	
B.E.P. : Equipements techniques énergies				Code(s) examen(s) :			
C.A.P. : Installations sanitaires							
Épreuve : ECRITE		Durée totale : 4 heures		Note		/20	
EP1 Réalisation et technologie		DR		page		4/10	

LE RACCORDEMENT DES APPAREILS

ON DEMANDE :

ON DONNE :

- 1) Le descriptif de l'installation D.T : 7 / 9.
- 2) La documentation technique de la chaudière avec son raccordement D.T : 9 / 9
- 3) La nomenclature ci-dessous : chaudière avec production d'eau chaude sanitaire.

14

1) Indiquer les noms des repères N° 7 - 9 - 15 de la nomenclature chaudière :

7	9	15	
---	---	----	--

2) Expliquer le rôle des éléments suivants :
 - vase d'expansion : _____

16

- D.A.T. : _____

3) Quel est le diamètre du conduit d'évacuation des gaz brûlés à prévoir : _____

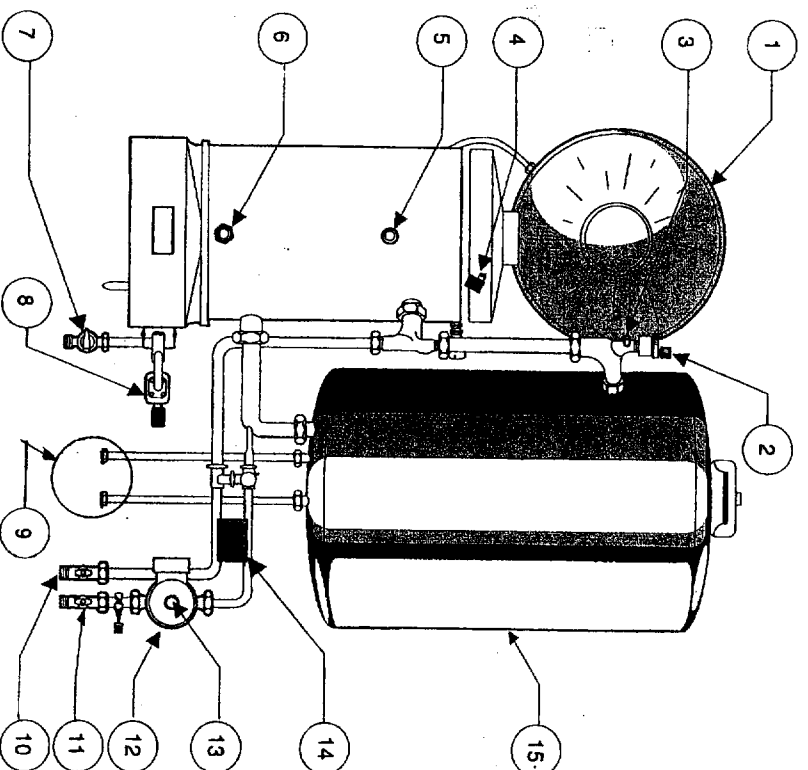
14

On exige : le \varnothing en millimètres.

4) Indiquer 4 démarches principales à suivre lors de la mise en service hydraulique de la chaudière mixte pour le chauffage et l'eau chaude sanitaire :

- a) _____ b) _____
- c) _____ d) _____

16



- 1 - Vase d'expansion
- 2 - Purgeur automatique
- 3 - Purgeur manuel (purge rapide)
- 4 - DAT
- 5 - Sécurité de surchauffe
- 6 - Vidange
- 7 -
- 8 - Bloc gaz de sécurité 2 électrovannes.
- 9 -
- 10 - Vanne d'isolement départ
- 11 - vanne d'isolement retour
- 12 - Circulateur chauffage
- 13 - Dégonnneur circulateur
- 14 - Boîtier de raccordement électrique
- 15 -

Groupement "Est"	Session 2000	SUJET	TIRAGES
B.E.P. : Equipements techniques énergies		Code(s) examen(s) :	
C.A.P. : Installations sanitaires		Durée totale : 4 heures	
Épreuve : ÉCRITE		Note	/20
EP1 Réalisation et technologie		DR	page 5/10