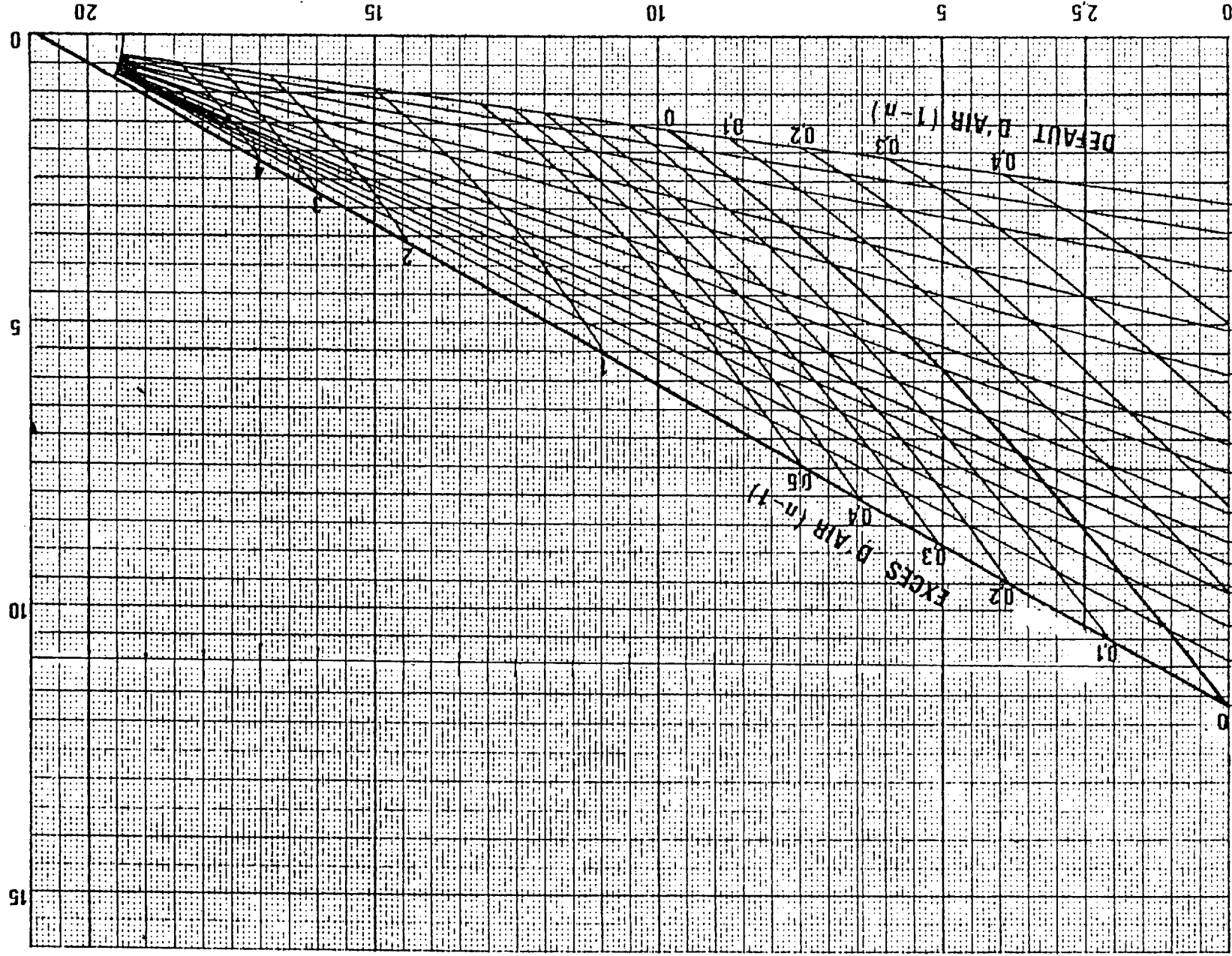


χ teneur en CO<sub>2</sub> des produits de combustion secs %



INTERIEUR DU DIAGRAMME ETABLI POUR  
CONSTANTE D'EQUILIBRE A 1200°C

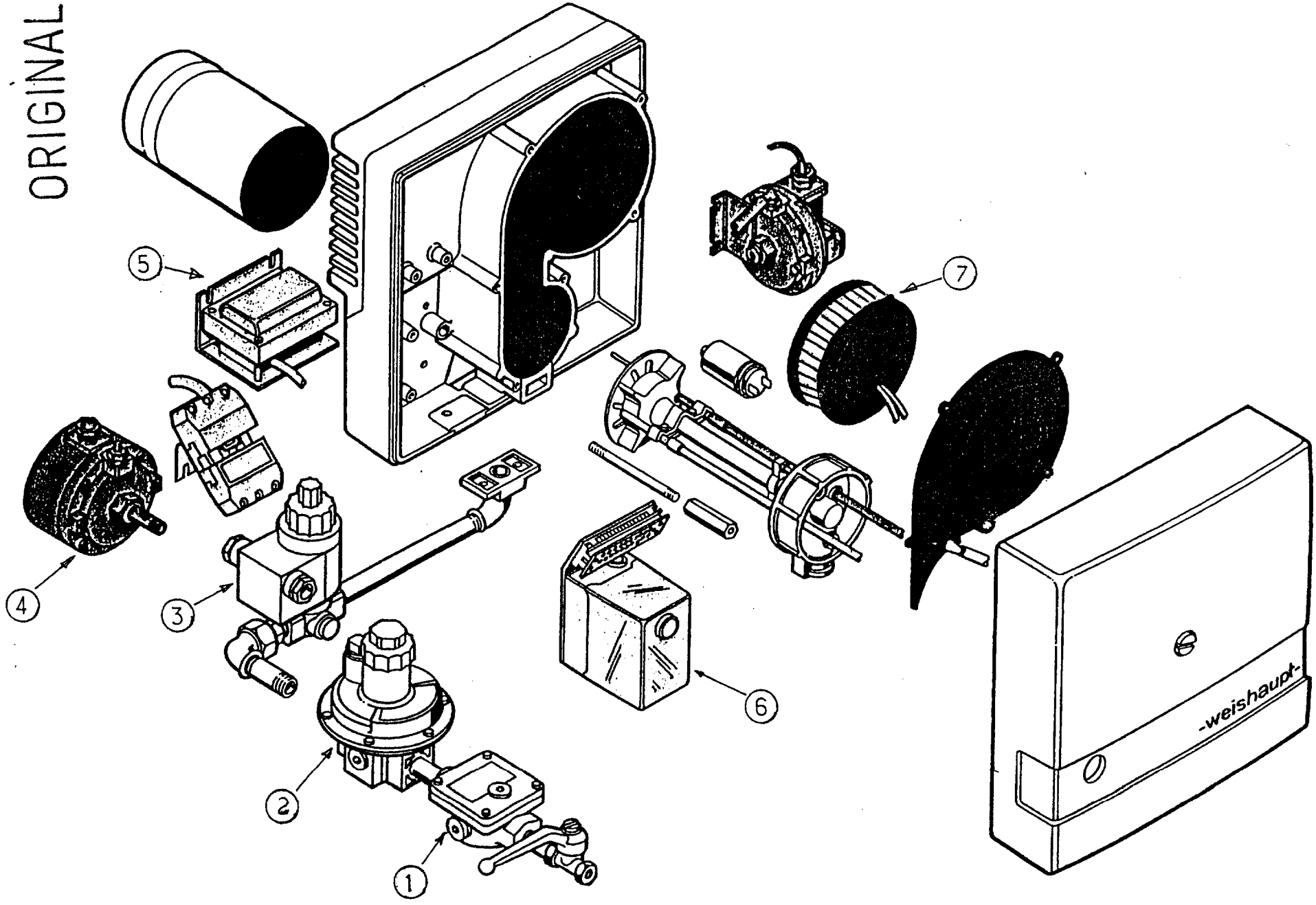
NATUREL DE L'ACQ

DU GAZ

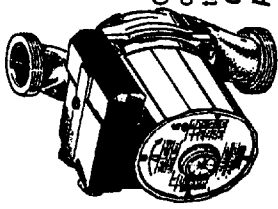
H<sub>2</sub> CO<sub>2</sub>  
CO CO<sub>2</sub>

DIAGRAMME DE COMBUSTION (DIAGRAMME D'OSTWALD)

ORIGINAL

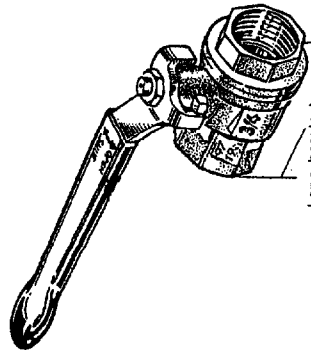


ω teneur en oxygène des produits de combustion secs %



Circulateur standard pour chauffage central domestique. Mono 220. Pour eau, température comprise entre 20 et 110 °C. **Choix possible entre 4 vitesses pour un réglage plus fin.**

Filetages	RS 25/60 r	RS 25/70 r	RS 30/60 r	RS 30/70 r
Entraxe	40/49	40/49	50/60	50/60
Hauteur manométrique maxi	180 mm	180 mm	180 mm	180 mm
Débit maxi	2,50 mCE	4,30 mCE	5,50 mCE	5,50 mCE
Puissance absorbée	60 W	93 W	60 W	93 W



Long hors tout  
Vanne double femelle.  
Levier noir en alliage.

Long. hors tout	12/17	15/21	20/27	26/34	33/42	40/49	50/60	
Pressions d'utilisation	52	55	58	70	82	95	114	
	30 bars à 80 °C							25 bars à 80 °C
	10 bars à 140 °C							



Raccord union pour circulateur.  
Taraudage écrou 40/49 50/60  
Taraudage départ 26/34 33/42  
Long. hors tout 40 45

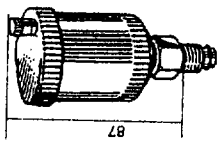


Clapet de retenue compact en laiton double femelle. Etanchéité assurée par joint à lèvres et ressort de rappel INOX. Etanche sous 3 mbars. Température maxi 90 °C. Montage dans toutes positions

Long	12/17	15/21	20/27	26/34	33/42	40/49	50/60
	38	41	42	47	55	77	89



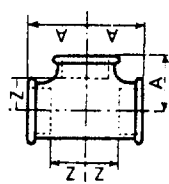
Mamelon double mâle :



12/17  
Purgeur d'air automatique

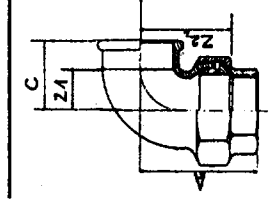
### TÉS N° 130 - ISO B1 ÉGAUX

désignation des pièces	3/8	1/2	3/4	1	1 1/4
A	25	28	33	38	45
Z	15	15	18	21	26



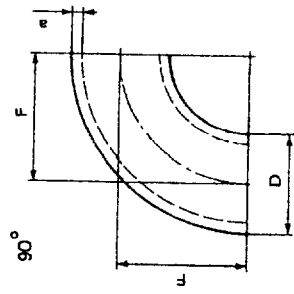
### COUDES "UNION" N° 96 ISO UA11 A JOINT CONIQUE

désignation des pièces	3/8	1/2	3/4	1	1 1/4
A	52	58	62	72	82
C	25	28	33	38	45
Z1	15	15	18	21	26
Z2	42	45	47	55	63



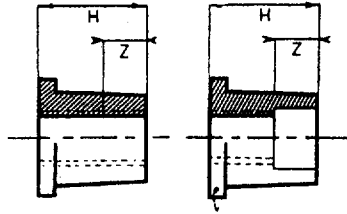
Dimensions en millimètres

Courbes à souder en tube d'acier	Diamètre extérieur D	Épaisseur a		F
		Modèle dit 3 dg (ou série gaz)		
90°	21,3	2,6	38	38
	26,9	2,6	28,5	28,5
	33,7	3,2	38	38
	42,4	3,2	47,5	47,5
	48,3	3,2	57	57
	60,3	3,6	76	76
	70	3,6	92	92
	76,1	3,6	95	95
	88,9	4,0	114,5	114,5
	101,6	4,0	133,5	133,5
	114,3	4,5	152,5	152,5

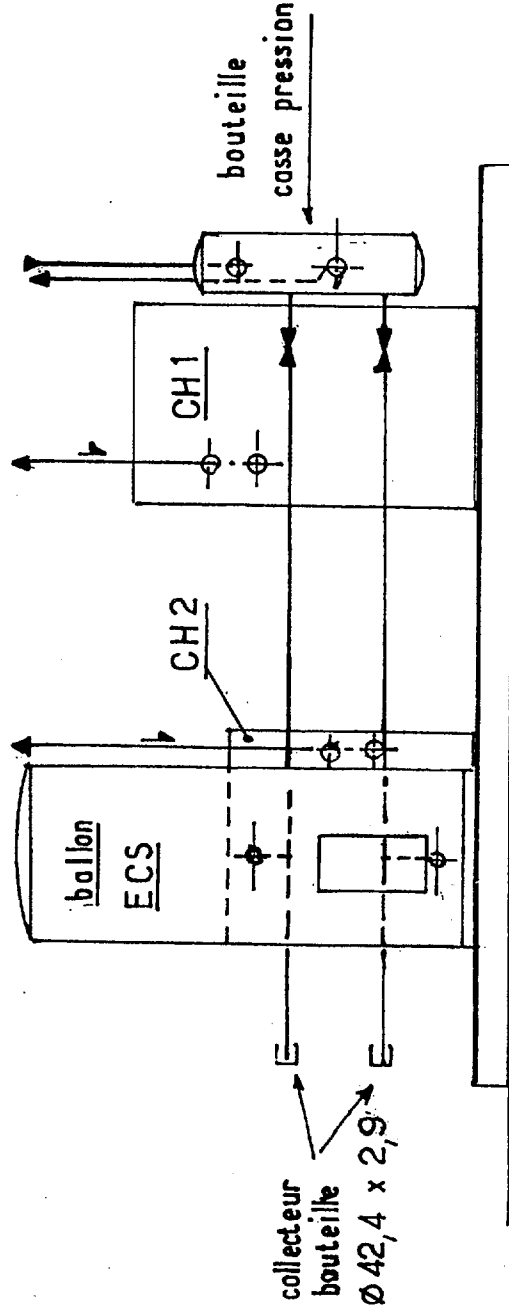


### MANCHONS N° 241 - ISO N4 MALES ET FEMELLES RÉDUITS

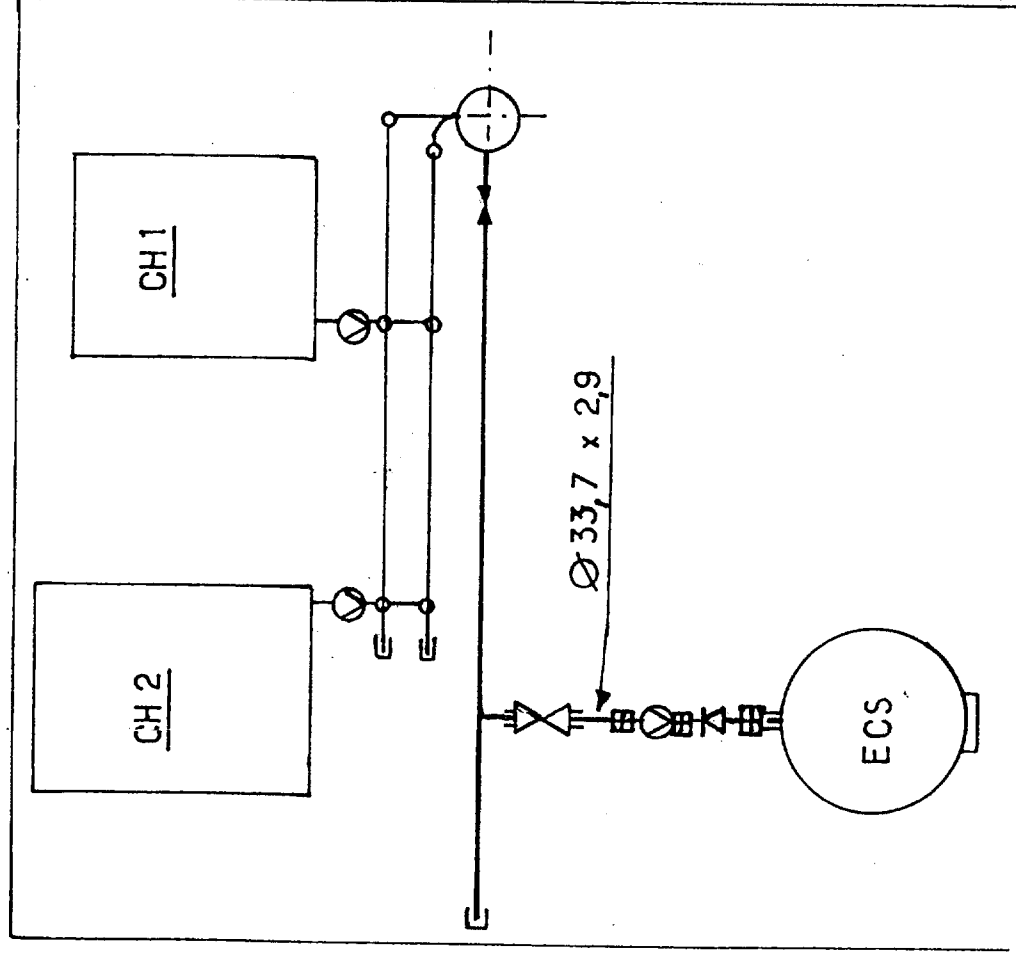
désignation en pouces du taraudage	Z			
	3/8	1/2	3/4	1 1/4
φ				
H				
1/2	24	14		
3/4	26	16	13	
1	29	19	16	14
1 1/4	31	21	18	16
1 1/2	31	21	18	16
2	35		22	20
				18
				12
				16



# ORIGINAL Schéma de raccordement d'un ballon d'ECS



Vue de face



Vue de dessus