

# **B.E.P. INSTALLATEUR CONSEIL EN EQUIPEMENT ELECTROMENAGER**

## **CORRIGE**

- Epreuve : EP2 Analyse des matériels

*Durée : 4 h*

*Coefficient : 7*

*Epreuve écrite*

Le corrigé comporte 6 pages numérotées C1/6 à C6/6.

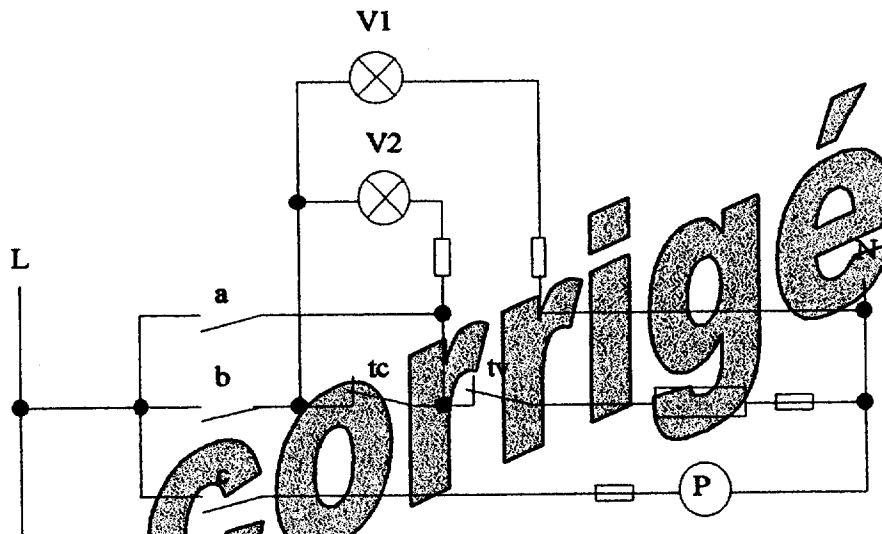
- La partie A est concernée par C1/6 et C2/6
- La partie B est concernée par C3/6 à C6/6.
- Une feuille barème est jointe avec les corrigés.

Groupement académique "Est"	Session 2000	Corrigé	TIRAGES
B.E.P. INSTALLATEUR CONSEIL EN EQUIPEMENT ELECTROMENAGER		code examen :	
Epreuve : EP2 – Analyse des Matériels	Durée : 4 heures	Coef : 7	

## PARTIE A

1) 0663097HC17 57948000WD14	thermostat porte filtre	permet la régulation maintient du filtre et de la mouture
0290127FE34 0290437SB30	électro-pompe fusible thermique	remplir la chaudière coupure du chauffage si défaillance des thermostats
5794625FE28 5794014RB36	chaudière voyant	chauffage de l'eau indique la mise sous tension
	0,5 pt par nom	1 pt par fonction

2)



5 points / -1 par erreur

3) Indique la mise sous tension.(2 points)

4) Huit possibilités.(1,5 point)

En réalité six.(1,5 point)

6)  $P_a = 100 / 0,7 = \underline{142,86 \text{ W}}$  (1 point)     $i_r = 750/240 = \underline{3,125 \text{ A}}$  (1 pt)  
 $i_m = 142,86 / (240 \times 0,6) = \underline{1 \text{ A}}$  (2 points)

7)  $I = 15/24 = \underline{0,625 \text{ A}}$  (1 point)     $R_v = 24/0,625 = \underline{38,4 \Omega}$  (1pt)  
 $R_{eq} = 240/0,625 = 384 \Omega$  donc  $R_{lim} = 384 - 38,4 = \underline{345,6 \Omega}$  (2,5 pts)

Groupement académique " Est "	Session 2000	Corrigé	TIRAGES
B.E.P. INSTALLATEUR CONSEIL EN EQUIPEMENT ELECTROMENAGER		code examen :	
Epreuve : EP2 – Analyse des Matériels	Durée : 4 heures	Coef : 7	

### Partie A Question 5

	Cause (s)	Remède (s)
L'appareil ne fonctionne pas	Cordon-fusible- thermostat- Câblage-commutateur HS	Remplacer pièce défectueuse Raccorder correctement
L'eau ne coule pas	pompe	Remplacer
L'eau coule difficilement	Entartré	Détartrer ou changer chaudière si trop entartrée
L'appareil ne chauffe pas	Résistance coupée	Remplacer bloc chauffant
L'appareil fuit	Circuit hydraulique percé ou colliers desserrés	Vérifier l'ensemble des tuyaux et les raccords

1,5 point par ligne correcte / -0,5 point par erreur.

L'intégralité des réponses de chaque cases n'est pas demandée, seules les erreurs sont sanctionnées.

Groupement académique « Est »	Session 2000	Corrigé	TIRAGES
B.E.P. INSTALLATEUR CONSEIL EN EQUIPEMENT ELECTROMENAGER		code examen :	
Epreuve : EP2 – Analyse des Matériels	Durée : 4 heures	Coef : 7	

## **PARTIE B**

1) La pyrolyse consiste à porter l'intérieur du four à une température voisine de 500°C ce qui permet de brûler les graisses et les sucres qui salissent les parois du four.(2 points)

Les sécurités :

La porte est verrouillée mécaniquement pendant l'opération de pyrolyse car ouvrir la porte quand le four est à 500°C entraînerait l'auto inflammation des graisses par apport d'oxygène.(1 point)

L'opération de pyrolyse ne peut se faire que sous le contrôle d'un programmeur ou d'un minuteur. Cela rend impossible une pyrolyse sans contrôle de temps.(1 point)

2) Voir feuille C4/6 ( 2 points)

3) Le nettoyage catalytique.( 3 points)

Lors de leur apparition, les souillures s'étalent et se diffusent sur la surface de contact microporeuse et sont oxydées. Cette oxydation se produit à des températures élevées de cuisson (entre 200 et 300°C)

Il y a dissociation en un gaz évacué vers l'extérieur et une fine poussière.

Le nettoyage manuel : l'explication doit être claire.(1 point)

4) TB : moteur de tournebroche / permet de griller sur toutes les faces.

VE : moteur de ventilateur / refroidir le bandeau du four.

Tu : moteur de turbine / pulser l'air dans le moufle.

SO : résistance de sole / chauffer la partie basse du four.

FA : résistance de sole complémentaire / permet en pyrolyse de mieux nettoyer l'espace entre le moufle et la porte.

RF : résistance circulaire / permet la fonction "chaleur tournante".

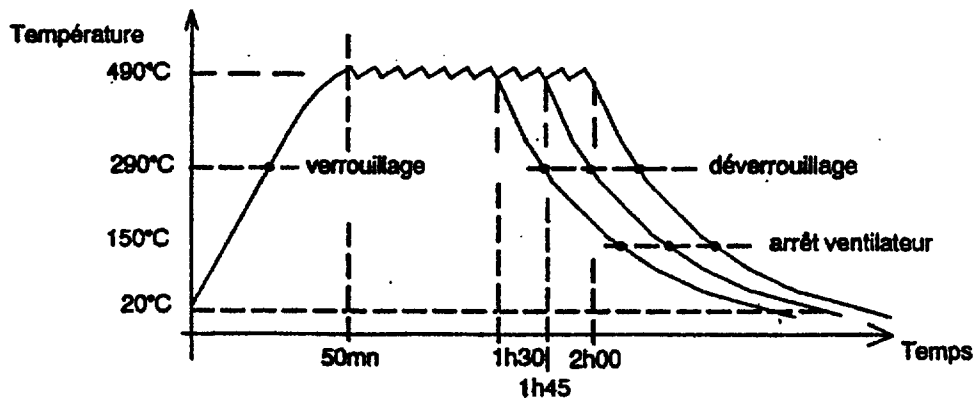
(1point par ligne correcte)

Groupement académique " Est "	Session 2000	Corrigé	TIRAGES
<b>B.E.P. INSTALLATEUR CONSEIL EN EQUIPEMENT ELECTROMENAGER</b>	code examen :		
Epreuve : EP2 – Analyse des Matériels	Durée : 4 heures	Coef : 7	

Partie B Question 2.

corrigé

2pts



Partie B Questions 6 et 7.

Cuisson combinée

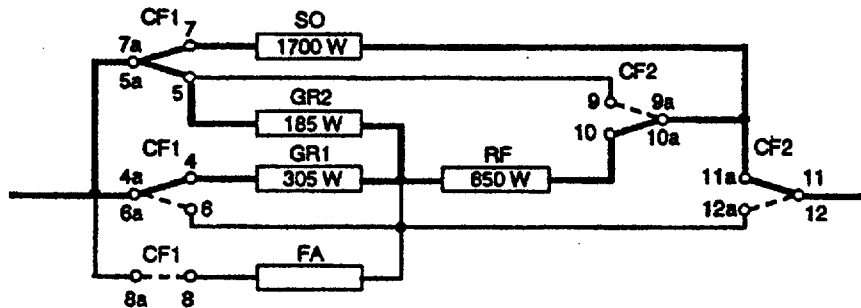
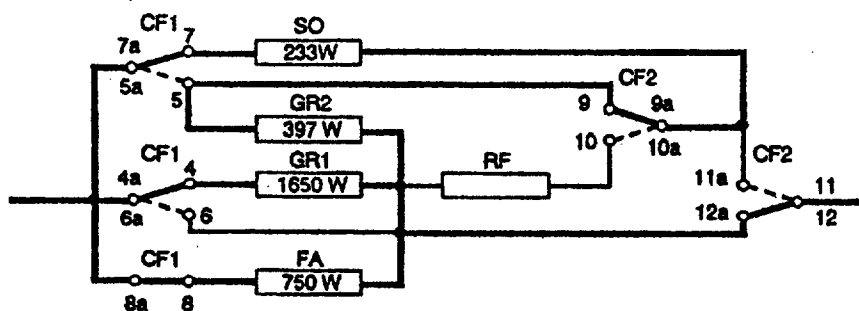


Schéma 4pts combinée :  $P_t = 2840W$  nettoyage :  $P_t = 3030 W$

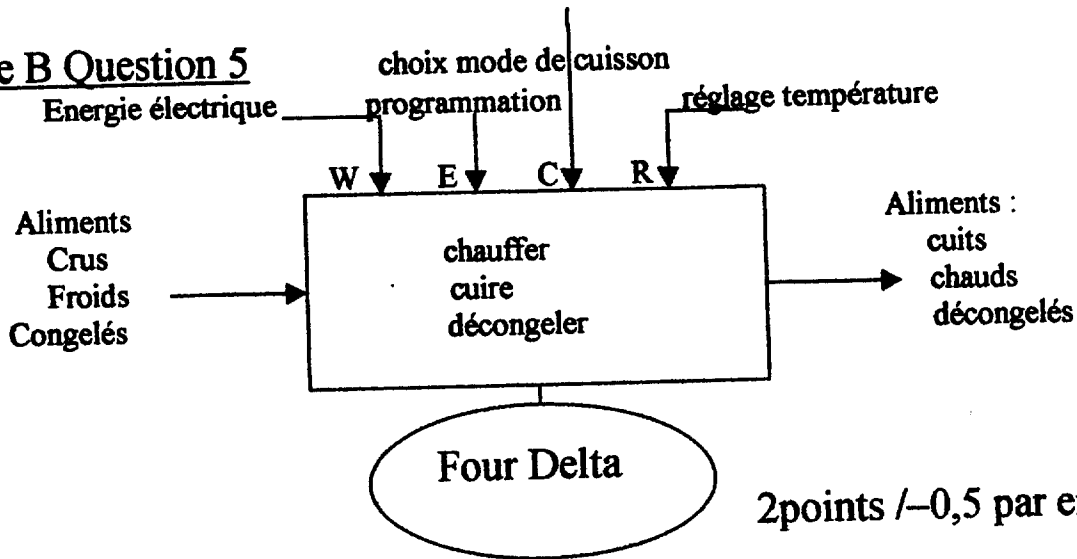
Nettoyage



2pts par  $P_{totale}$  exacte (4pts)      1 pt par Préstituée calculée (5pts)  
 0,5 pt par Préstituée lue (1,5pt)

Groupement académique " Est "	Session 2000	Corrigé	TIRAGES
B.E.P. INSTALLATEUR CONSEIL EN EQUIPEMENT ELECTROMENAGER		code examen :	
Epreuve : EP2 – Analyse des Matériels	Durée : 4 heures	Coef : 7	

### Partie B Question 5



2points /-0,5 par erreur

### Partie B Question 8. ( 2 points)

- Protection par disjoncteur 25A ou fusible 20A. Section conducteurs 2,5<sup>2</sup>. OU (les 2 réponses sont acceptées mais non exigées, une suffit )
- Protection par disjoncteur 32A ou fusible 32A. Section conducteurs 6<sup>2</sup>.

### Partie B Question 9.(2 points)

Fonction de RVE : faire chuter la tension aux bornes du moteur ventilateur pour diminuer sa vitesse.

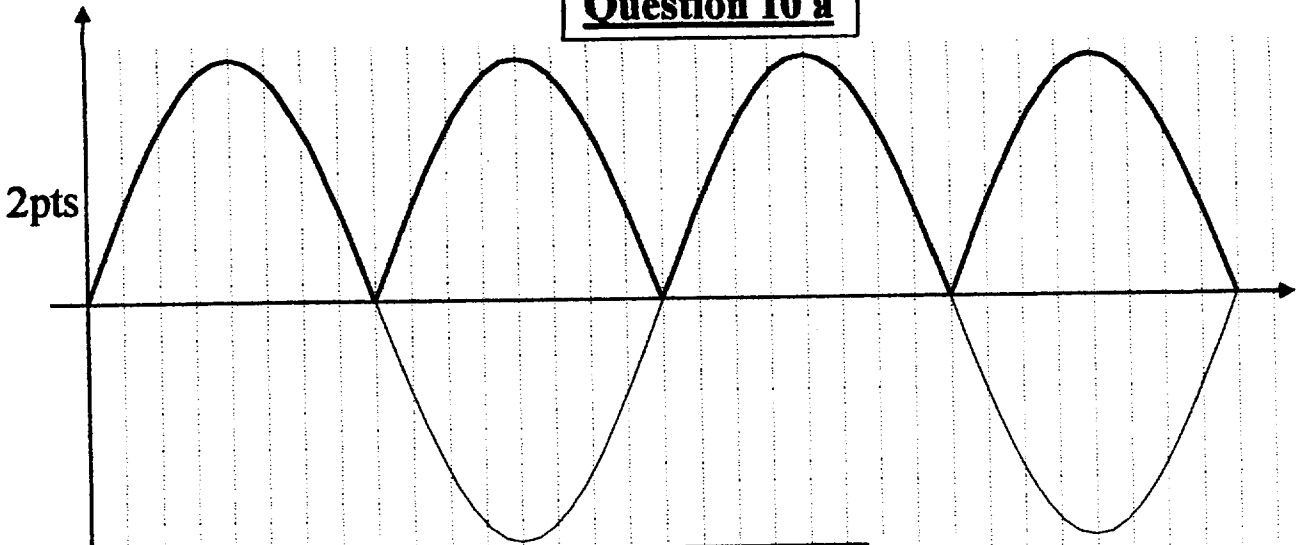
Fonction de RTU : faire chuter la tension aux bornes du moteur de la turbine pour diminuer sa vitesse.

### Partie B Question 10.

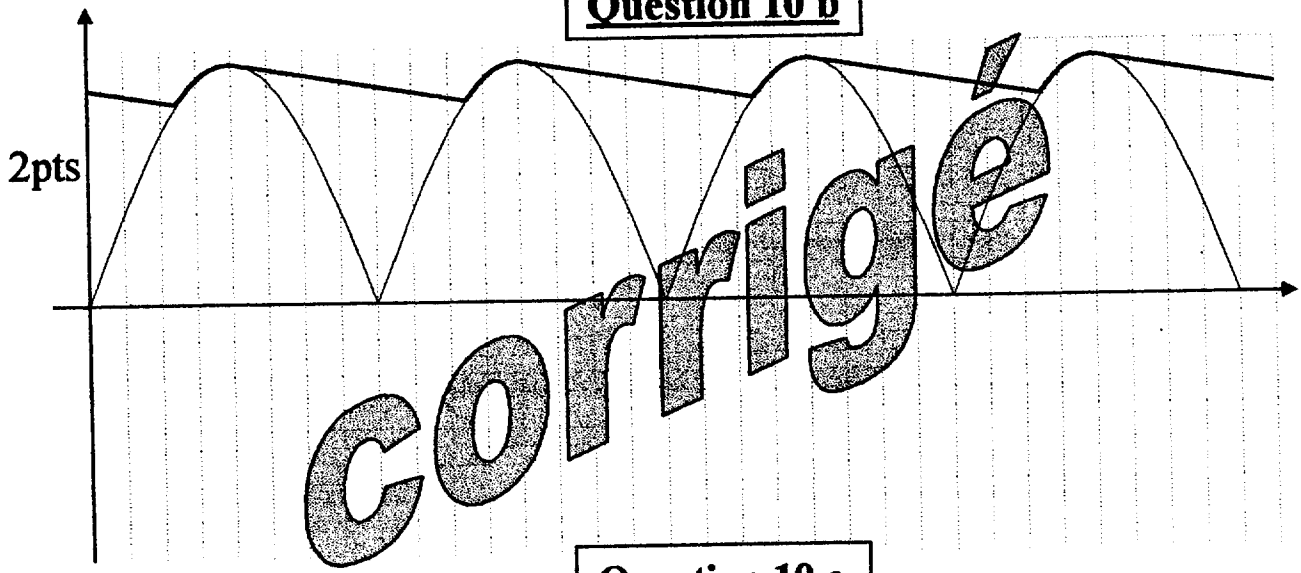
- a) Pont de diodes Diodes de redressement (0,5pt)  
Voir courbe sur document joint (2pts)
- b) Condensateur de filtrage Farad ou microfarad (1pt)  
Voir courbe sur document joint (2pts)
- c) Régulateur de tension 5Volts (1pt)  
Voir courbe sur document joint (2pts)

Groupement académique " Est "	Session 2000	Corrigé	TIRAGES
B.E.P. INSTALLATEUR CONSEIL EN EQUIPEMENT ELECTROMENAGER		code examen :	
Epreuve : EP2 – Analyse des Matériels	Durée : 4 heures	Coef : 7	

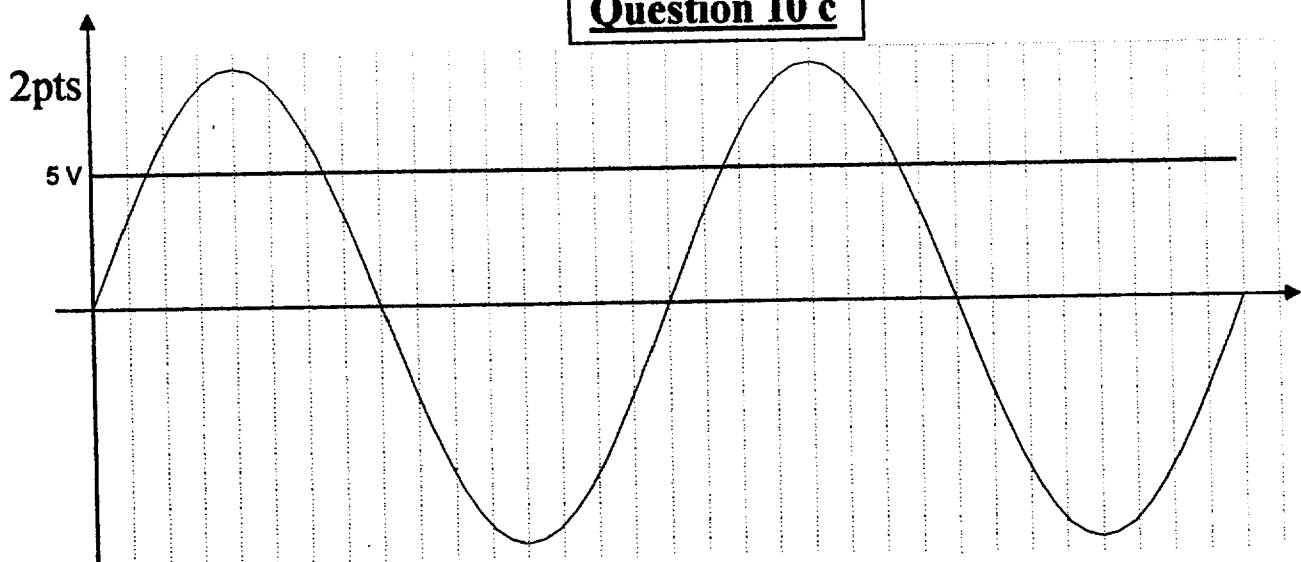
**Question 10 a**



**Question 10 b**



**Question 10 c**



Groupement académique " Est "	Session 2000	Corrigé	TIRAGES
B.E.P. INSTALLATEUR CONSEIL EN EQUIPEMENT ELECTROMENAGER		code examen :	
Epreuve : EP2 – Analyse des Matériels	Durée : 4 heures	Coef : 7	page : C6/6