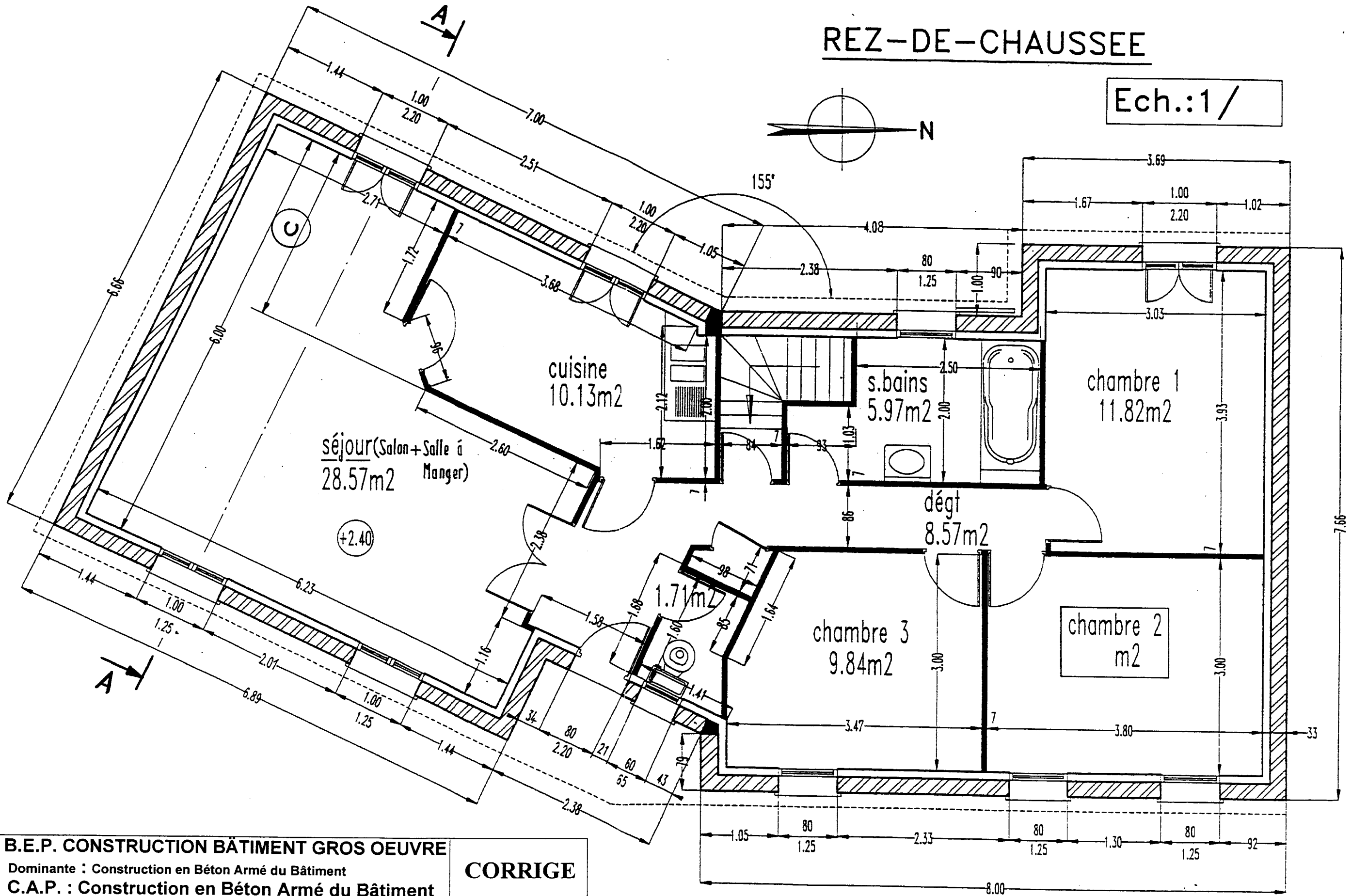
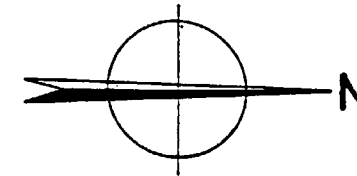


REZ-DE-CHAUSSEE

Ech.: 1/



EXAMEN : B.E.P. CONSTRUCTION BÂTIMENT GROS OEUVRE					CORRIGE
Dominante : Construction en Béton Armé du Bâtiment					
C.A.P. : Construction en Béton Armé du Bâtiment					
Epreuve : Réalisation et Technologie					R21
Session : 2001	Repère: EP1-A	Echelle :	Durée : 4 h.	Coef :	Page : 6/13
GROUPEMENT EST			Epreuve écrite		

LECTURE DE PLAN

A AGRAFER A LA COPIE D'EXAMEN

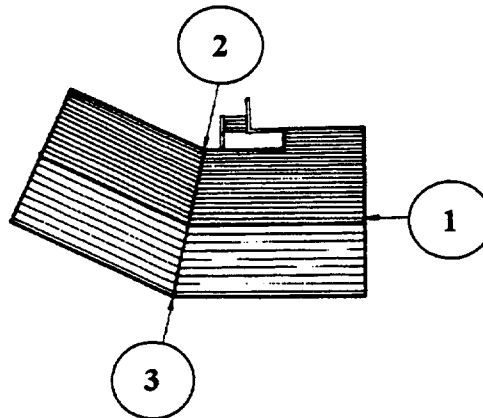
/2 points **1** Comment appelle t'on le plan ① du Document 4/13 ?

Le Plan de Masse

/6 points **2** D'après les différents plans, donnez les orientations géographiques, en entourant vos réponses :

Façade ① :	N	S	E	O
Fenêtre de la cuisine :	NE	NO	SE	SO
Fenêtre chambre 3	NE	NO	E	O

/6 points **3** Sur la vue ci-dessous, repérez les différentes façades numéros ①, ② et ③ à partir des documents 4/13 5/13 .



/4 points **4** Dans quelle pièce se trouvent les fenêtres repérées F1 et F2 ?

F1	(voir façade ②)	<i>Salle de bains</i>
F2	(voir façade ③)	<i>Bureau</i>

/2 points **5** Quelle est la hauteur d'allège des 2 fenêtres de 100/125 du séjour ?

90 cm

EXAMEN : B.E.P. CONSTRUCTION BÂTIMENT GROS OEUVRE					CORRIGE
Dominante : Construction en Béton Armé du Bâtiment					
C.A.P. : Construction en Béton Armé du Bâtiment					
Epreuve : Réalisation et Technologie					<i>R21</i>
Session : 2001	Repère: EP1-A	Echelle :	Durée : 4 h.	Coef :	Page : 8/13
GROUPEMENT EST			Epreuve écrite		

/4 points 6 Dans la coupe verticale A – A,

a) Que veut dire VS ? *Vide sanitaire*

b) Donnez le niveau fini du RDC

+ 2,40 m.

/2 points 7 Dans le plan du sous-sol (Document 7/13), que représente l'élément (A) ?

Cet élément représente une porte de garage

/2 points 8 Dans le plan de façade Document 5/13, que veut dire TN ?

Terrain naturel

Pour les questions suivantes, détaillez vos calculs.

/3 points 9 Quelle est l'échelle du plan de rez-de-chaussée ?

$800 / 16 = 50$ *L'échelle du plan est au 1/50^{ème}*

/3 points 10 Calculez la cote (C) du séjour ?

$6.00 - (1.16 + 2.38) = 2.46 m$

/3 points 11 Calculez la surface de la chambre (2)

$3.80 \times 3.00 = 11.40 m^2$

/3 points 12 Trouvez le niveau du faitage (voir coupe A-A Document 7/13)

$2.40 + 4.30 = 6.70 m$

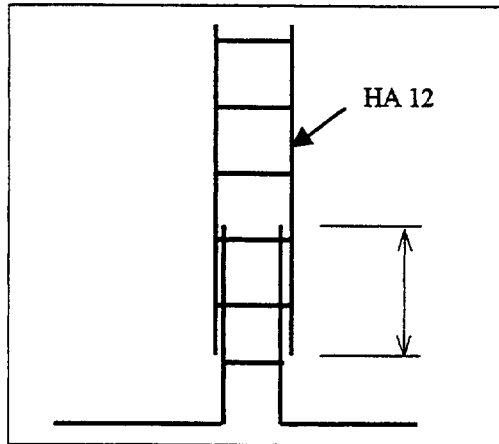
Total		
LECTURE DE PLAN	/40	

EXAMEN : B.E.P. CONSTRUCTION BÂTIMENT GROS OEUVRE					CORRIGE
Dominante : Construction en Béton Armé du Bâtiment					
C.A.P. : Construction en Béton Armé du Bâtiment					
Epreuve : Réalisation et Technologie					R21
Session : 2001	Repère: EP1-A	Echelle :	Durée : 4 h.	Coef :	Page : 9/13
GROUPEMENT EST			Epreuve écrite		

LE POTEAU

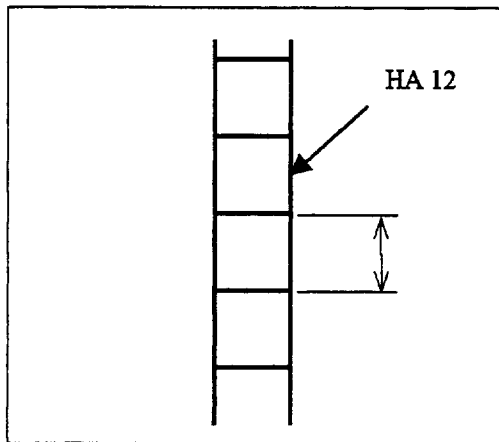
A AGRAFER A LA COPIE D'EXAMEN

/5 points **13** Indiquez sur le croquis ci-dessous, le recouvrement minimum entre les deux armatures (Type HA FeE 400) sachant que la règle de construction est de 24ϕ .



$24 \times 12 = 288 \text{ mm}$
soit $28,8 \text{ cm}$

/5 points **14** Quel est l'écartement maximum entre deux cadres dans l'armature d'un poteau (Type HA FeE 400) sachant que la règle de construction est de 15ϕ ?



$15 \times 12 = 180 \text{ mm}$
soit 18 cm

/8 points **15** Vous devez confectionner le béton pour le coulage de ce poteau. Entourez, dans chaque colonne, le critère de votre choix.

LIANT		GRANULOMÉTRIE	PLASTICITÉ
Nature	Dosage (kg/m ³)		
Chaux naturelle	250	0/15	Très plastique
Ciment prompt	350	0/40	Fluide
CPJCEM II/B	200	5/25	Très ferme

EXAMEN : B.E.P. CONSTRUCTION BÂTIMENT GROS OEUVRE					CORRIGE
Dominante : Construction en Béton Armé du Bâtiment C.A.P. : Construction en Béton Armé du Bâtiment					
Epreuve : Réalisation et Technologie					R24
Session : 2001	Repère: EP1-A	Echelle :	Durée : 4 h.	Coef :	Page : 10/13
GROUPEMENT EST			Epreuve écrite		

- /4 points 16 Citez deux types de mesures de sécurité à mettre en place lors de la pose d'une armature en attente.

Replier les fers en attente

Poser un système de protection du type « bouchon »

- /4 points 17 Citez quatre précautions à prendre lors de l'exécution manuelle d'une armature.

Porter le casque.

Porter des chaussures de sécurité

Porter des gants.

Ne pas avoir de bijoux.

Etre à jour avec le vaccin contre le tétanos.

Porter des lunettes de protection.

Ne pas avoir de vêtements amples.

LES FONDATIONS

- /6 points 18 Citez trois types de fondations superficielles.

Semelles en rigole

Radier

Semelles filantes armées

Semelles isolées armées

- /2 points 19 Quelle est la cote conseillée dans votre région pour le hors gel d'une fondation ?

Réponse laissée à l'appréciation du correcteur suivant la région où se passe l'examen.

EXAMEN : B.E.P. CONSTRUCTION BÂTIMENT GROS OEUVRE					CORRIGE
Dominante : Construction en Béton Armé du Bâtiment C.A.P. : Construction en Béton Armé du Bâtiment					
Epreuve : Réalisation et Technologie					R21
Session : 2001	Repère: EPI-A	Echelle :	Durée : 4 h.	Coef :	Page : 11/13
GROUPEMENT EST			Epreuve écrite		

LES PLANCHERS

/6 points 20 Sur quoi repose le plancher bas du sous-sol ?

Le dallage est exécuté sur un hérisson de 30 cm d'épaisseur

/4 points 21 Quel est le rôle du film plastique sous un dallage en béton armé ?

Le film plastique évite les remontées d'eau par capillarité

/6 points 22 Quels sont les types de planchers en béton armé de ce pavillon ?

Plancher bas sous-sol : dallage sur terre-plein

Plancher RDC : poutrelles et entrevous polystyrène et dalle de compression 15 + 5

LES MAÇONNERIES

/4 points 23 Indiquez le rôle principal des chaînages horizontaux

Les chaînages horizontaux servent de raidisseur et de répartiteur de charges de ceinture

EXAMEN : B.E.P. CONSTRUCTION BÂTIMENT GROS OEUVRE					CORRIGE
Dominante : Construction en Béton Armé du Bâtiment C.A.P. : Construction en Béton Armé du Bâtiment					
Epreuve : Réalisation et Technologie					R21
Session : 2001	Repère: EP1-A	Echelle :	Durée : 4 h.	Coef :	Page : 12/13
GROUPEMENT EST			Epreuve écrite		

/2 points 24 Vous devez confectionner le mortier pour maçonner des agglomérés de ciment creux de 20/20/50. Entourez, dans chaque colonne le critère de votre choix.

DOSAGE EN LIANT	GRANULOMÉTRIE
150 kg/m ³	0/15
300 kg/m ³	0/1
600 kg/m ³	0/5

/4 points 25 Citez quatre protections individuelles qui doivent être disponibles sur le chantier.

Vêtements de travail

Chaussures de sécurité

Casque

Gants

Lunettes

Masque anti-poussières

Casque anti-bruit

Total	/60	
TECHNOLOGIE		

EXAMEN : B.E.P. CONSTRUCTION BÂTIMENT GROS OEUVRE					CORRIGE
Dominante : Construction en Béton Armé du Bâtiment C.A.P. : Construction en Béton Armé du Bâtiment					
Epreuve : Réalisation et Technologie					R21
Session : 2001	Repère: EP1-A	Echelle :	Durée : 4 h.	Coef :	Page : 13/13
GROUPEMENT EST			Epreuve écrite		