

BEP : Construction - Bâtiment - Gros-oeuvre
Dominante : Construction – Béton Armé du Bâtiment

CAP : Construction – Béton Armé du Bâtiment

Session 2001
Groupement
de l'Est

Epreuve: *EP1* *Réalisation et technologie.*

Partie écrite

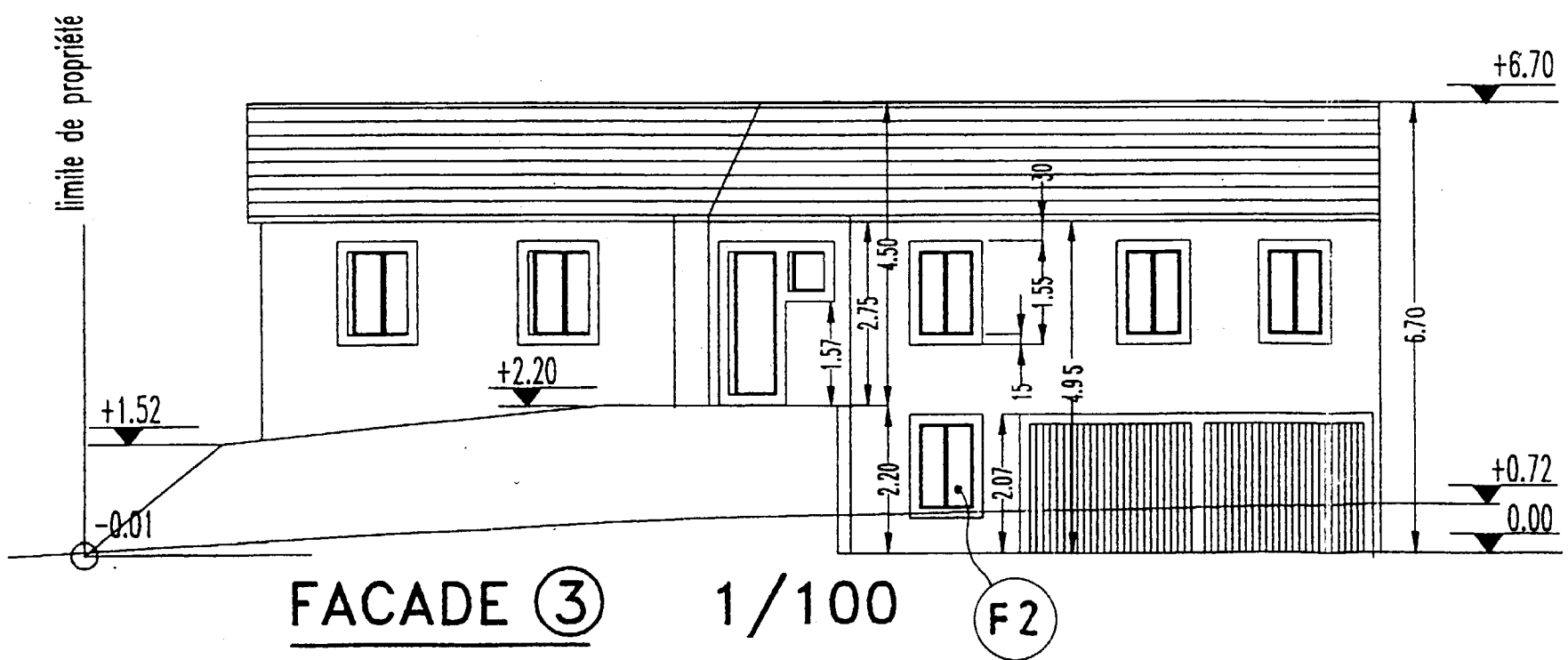
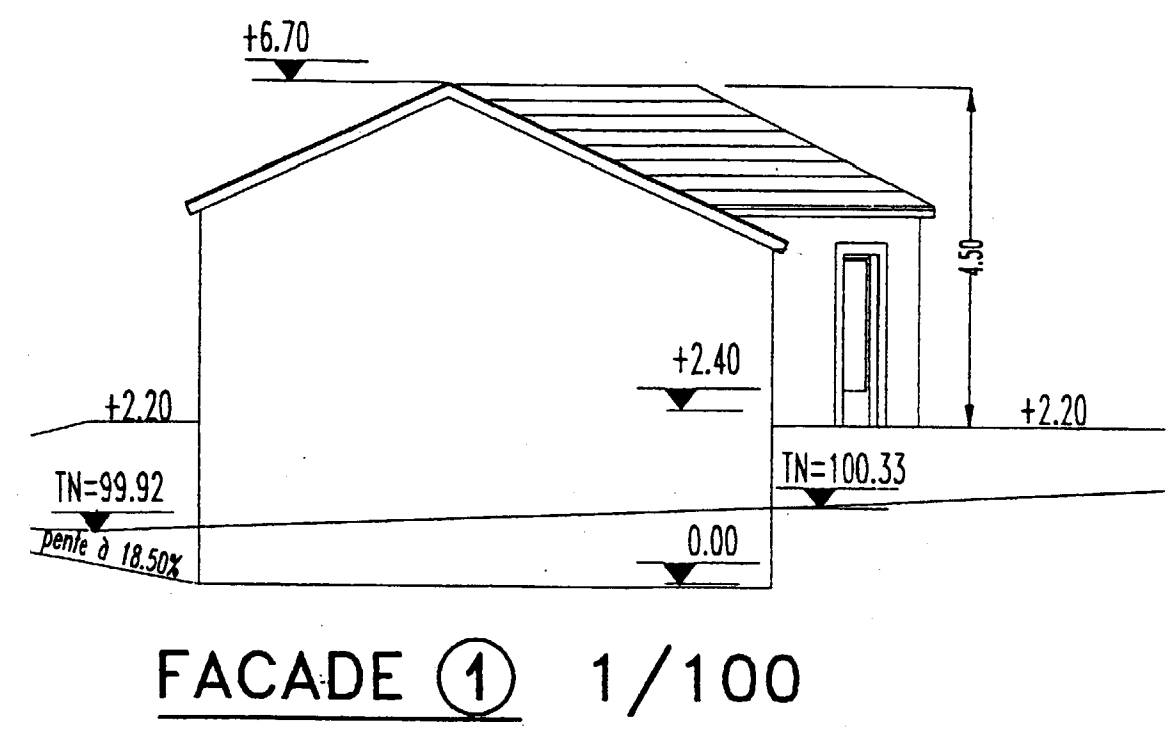
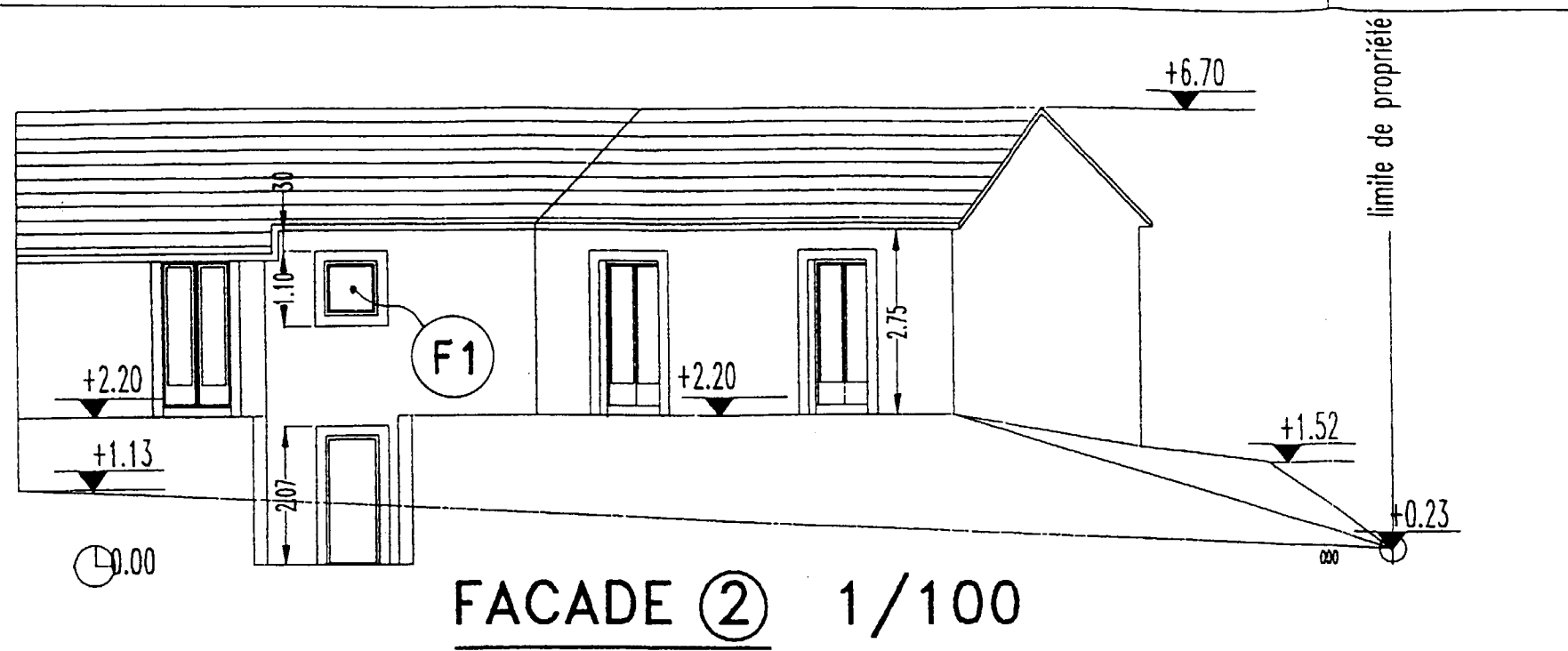
Durée : 4 Heures

Coefficient : 10

DOSSIER SUJET-REponses

Ce dossier comprend :

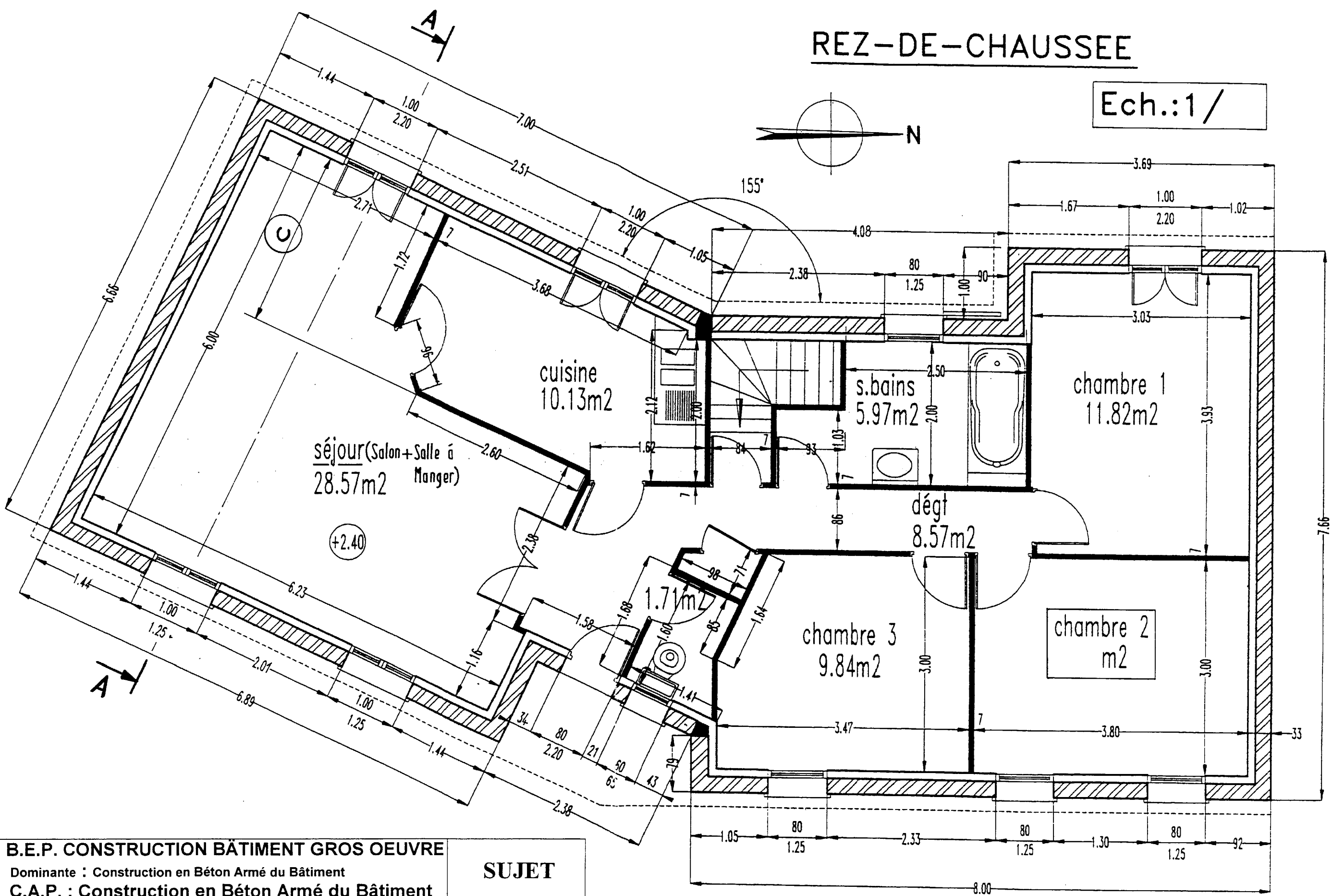
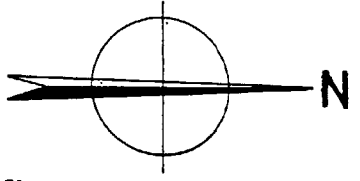
- Le dossier technique 1/13 à 7/13
- Le sujet « lecture de plan » 8/13 et 9/13
- Le sujet « technologie » 10/13 à 13/13



EXAMEN : B.E.P. CONSTRUCTION BÂTIMENT GROS OEUVRE					SUJET
Dominante : Construction en Béton Armé du Bâtiment					
C.A.P. : Construction en Béton Armé du Bâtiment					
Epreuve : Réalisation et Technologie					R30
Session : 2001	Repère: EP1-A	Echelle :	Durée : 4 h.	Coef :	Page : 5/13
GROUPEMENT EST			Epreuve écrite		

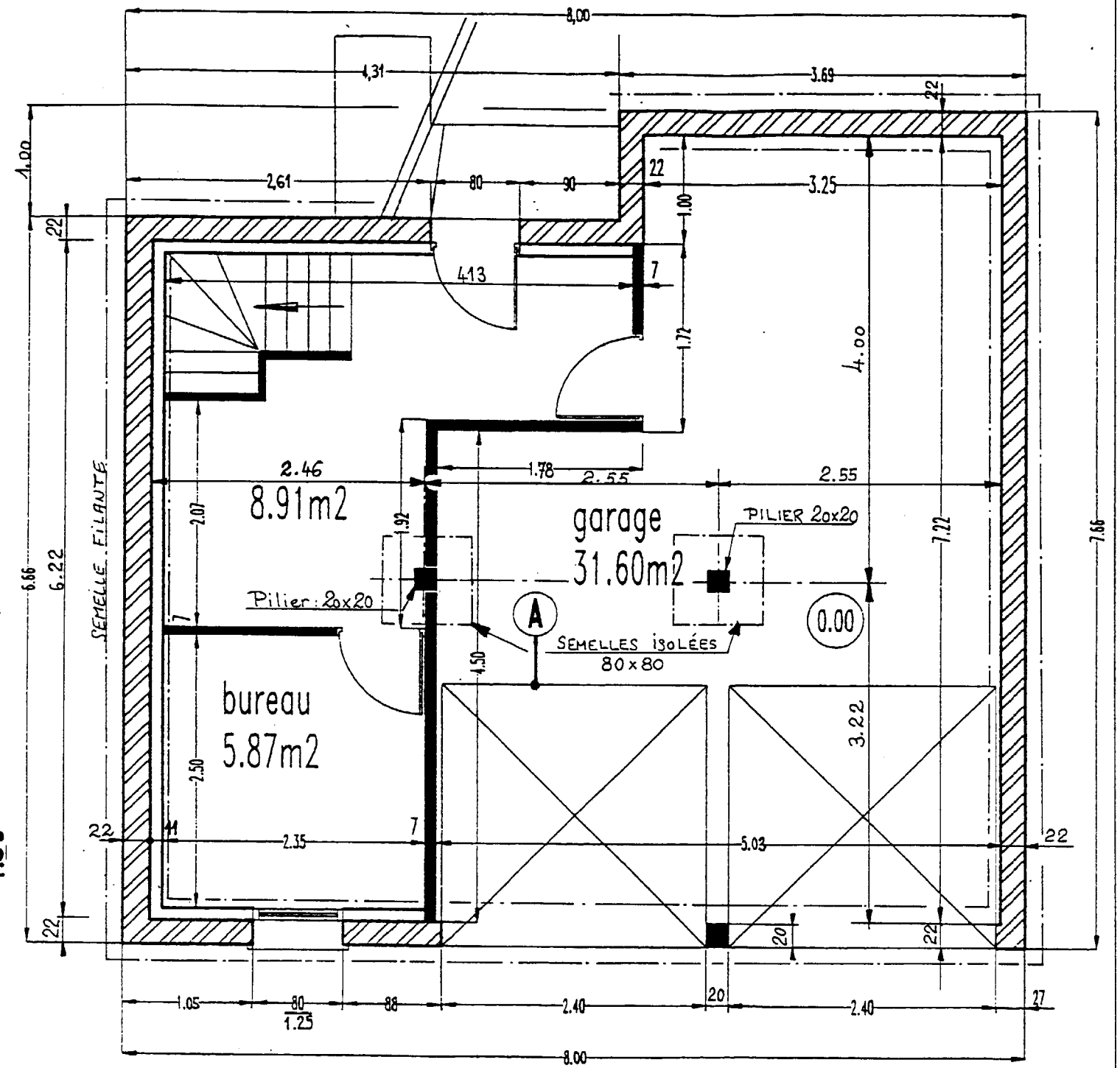
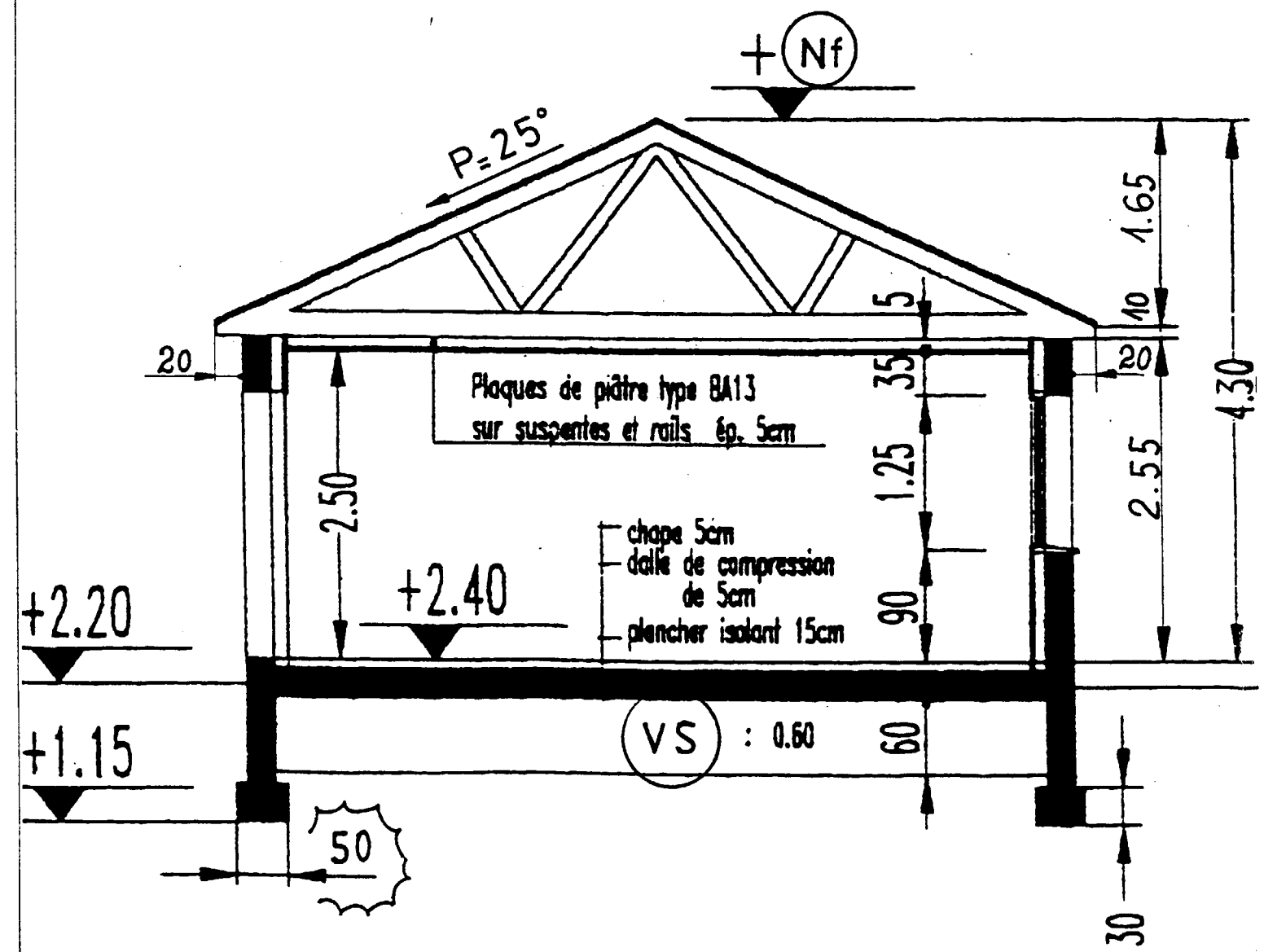
REZ-DE-CHAUSSEE

Ech.: 1/



EXAMEN : B.E.P. CONSTRUCTION BÂTIMENT GROS OEUVRE					SUJET
Dominante : Construction en Béton Armé du Bâtiment					
C.A.P. : Construction en Béton Armé du Bâtiment					
Epreuve : Réalisation et Technologie					R30
Session : 2001	Repère: EP1-A	Echelle :	Durée : 4 h.	Coef :	Page : 6/13
GROUPEMENT EST			Epreuve écrite		

COUPE A-A



SOUS-SOL

Ech.: 1/50

EXAMEN : B.E.P. CONSTRUCTION BÂTIMENT GROS OEUVRE					SUJET
Dominante : Construction en Béton Armé du Bâtiment					
C.A.P. : Construction en Béton Armé du Bâtiment					
Epreuve : Réalisation et Technologie					R30
Session : 2001	Repère: EP1-A	Echelle :	Durée : 4 h.	Coef :	Page : 7/13
GROUPEMENT EST			Epreuve écrite		

EXAMEN : B.E.P. CONSTRUCTION BÂTIMENT GROS OEUVRE					SUJET
Dominante : Construction en Béton Armé du Bâtiment C.A.P. : Construction en Béton Armé du Bâtiment					
Epreuve : Réalisation et Technologie					R30
Session : 2001	Repère: EP1-A	Echelle :	Durée : 4 h.	Coef :	Page : 8/13
GROUPEMENT EST			Epreuve écrite		

Document à rendre par le candidat

LECTURE DE PLAN

A AGRAFER A LA COPIE D'EXAMEN

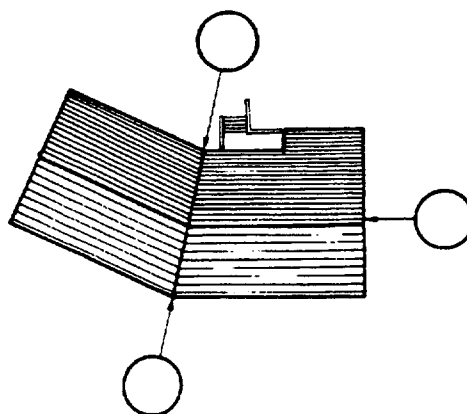
/2 points **1** Comment appelle t'on le plan ① du Document 4/13 ?

.....

/6 points **2** D'après les différents plans, donnez les orientations géographiques, en entourant vos réponses :

Façade ① :	N	S	E	O
Fenêtre de la cuisine :	NE	NO	SE	SO
Fenêtre de la chambre 3 :	NE	NO	E	O

/6 points **3** Sur la vue ci-dessous, repérez les différentes façades numéros ①, ② et ③ à partir des documents 4/13 5/13 .



/4 points **4** Dans quelle pièce se trouvent les fenêtres repérées F1 et F2 ?

F1	(voir façade ②)
F2	(voir façade ③)

/2 points **5** Quelle est la hauteur d'allège des 2 fenêtres de 100/125 du séjour ?

.....

EXAMEN : B.E.P. CONSTRUCTION BÂTIMENT GROS OEUVRE					SUJET
Dominante : Construction en Béton Armé du Bâtiment C.A.P. : Construction en Béton Armé du Bâtiment					
Epreuve : Réalisation et Technologie					R 30
Session : 2001	Repère: EP1-A	Echelle :	Durée : 4 h.	Coef :	Page : 9/13
GROUPEMENT EST			Epreuve écrite		

Document à rendre par le candidat

A AGRAFER A LA COPIE D'EXAMEN

/4 points **6** Dans la coupe verticale A – A,

a) Que veut dire VS ?

.....

b) Donnez le niveau fini du RDC

.....

/2 points **7** Dans le plan du sous-sol (Document 7/13), que représente l'élément **(A)** ?

.....

/2 points **8** Dans le plan de façade Document 5/13, que veut dire TN ?

.....

Pour les questions suivantes, détaillez vos calculs.

/3 points **9** Quelle est l'échelle du plan de rez-de-chaussée ?

.....

/3 points **10** Calculez la cote **(C)** du séjour ?

.....

/3 points **11** Calculez la surface de la chambre **(2)**

.....

/3 points **12** Trouvez le niveau du faitage (voir coupe A-A Document 7/13)

.....

Total	/40	
LECTURE DE PLAN		

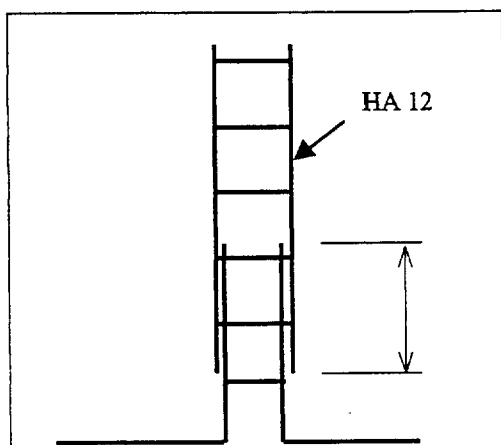
EXAMEN : B.E.P. CONSTRUCTION BÂTIMENT GROS OEUVRE					SUJET
Dominante : Construction en Béton Armé du Bâtiment C.A.P. : Construction en Béton Armé du Bâtiment					
Epreuve : Réalisation et Technologie					R30
Session : 2001	Repère: EP1-A	Echelle :	Durée : 4 h.	Coef :	Page : 10/13
GROUPEMENT EST			Epreuve écrite		

Document à rendre par le candidat

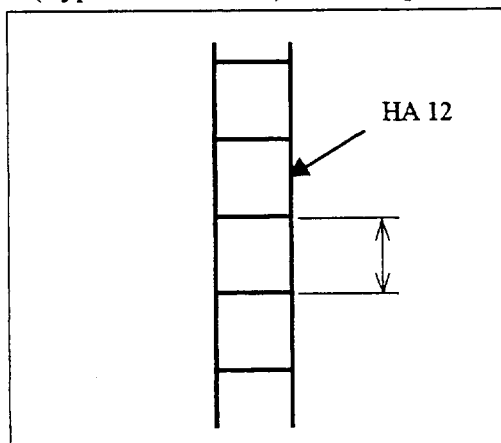
LE POTEAU

A AGRAFER A LA COPIE D'EXAMEN

/5 points **13** Indiquez sur le croquis ci-dessous, le recouvrement minimum entre les deux armatures (Type HA FeE 400) sachant que la règle de construction est de $24\varnothing$.



/5 points **14** Quel est l'écartement maximum entre deux cadres dans l'armature d'un poteau (Type HA FeE 400) sachant que la règle de construction est de $15\varnothing$?



/8 points **15** Vous devez confectionner le béton pour le coulage de ce poteau. Entourez, dans chaque colonne, le critère de votre choix.

LIANT		GRANULOMÉTRIE	PLASTICITÉ
Nature	Dosage (en kg/m ³)		
Chaux naturelle	250	0/15	Très plastique
Ciment prompt	350	0/40	Fluide
CPJ CEM II/B	200	5/25	Très ferme

EXAMEN : B.E.P. CONSTRUCTION BÂTIMENT GROS OEUVRE					SUJET
Dominante : Construction en Béton Armé du Bâtiment C.A.P. : Construction en Béton Armé du Bâtiment					
Epreuve : Réalisation et Technologie					R30
Session : 2001	Repère: EP1-A	Echelle :	Durée : 4 h.	Coef :	Page : 11/13
GROUPEMENT EST			Epreuve écrite		

Document à rendre par la candidat

A AGRAFER A LA COPIE D'EXAMEN

/4 points 16 Citez deux types de mesures de sécurité à mettre en place lors de la pose d'une armature en attente.

- *
-
- *
-

/4 points 17 Citez quatre précautions à prendre lors de l'exécution manuelle d'une armature.

- *
- *
- *
- *

LES FONDATIONS

/6 points 18 Citez trois types de fondations superficielles.

- *
- *
- *

/2 points 19 Quelle est la cote conseillée dans votre région pour le hors gel d'une fondation ?

.....

EXAMEN : B.E.P. CONSTRUCTION BÂTIMENT GROS OEUVRE					SUJET
Dominante : Construction en Béton Armé du Bâtiment C.A.P. : Construction en Béton Armé du Bâtiment					
Epreuve : Réalisation et Technologie					R30
Session : 2001	Repère: EP1-A	Echelle :	Durée : 4 h.	Coef :	Page : 12/13
GROUPEMENT EST			Epreuve écrite		

Document à rendre par le candidat

A AGRAFER A LA COPIE D'EXAMEN

LES PLANCHERS

/6 points **20** Sur quoi repose le plancher bas du sous-sol ?

.....
.....

/4 points **21** Quel est le rôle du film plastique sous un dallage en béton armé ?

.....
.....
.....

/6 points **22** Quels sont les types de planchers en béton armé de ce pavillon ?

.....
.....
.....

LES MAÇONNERIES

/4 points **23** Indiquez le rôle principal des chaînages horizontaux

.....
.....
.....

EXAMEN : B.E.P. CONSTRUCTION BÂTIMENT GROS OEUVRE					SUJET
Dominante : Construction en Béton Armé du Bâtiment					
C.A.P. : Construction en Béton Armé du Bâtiment					
Epreuve : Réalisation et Technologie					R30
Session : 2001	Repère: EP1-A	Echelle :	Durée : 4 h.	Coef :	Page : 13/13
GROUPEMENT EST			Epreuve écrite		

Document à rendre par la candidat

A AGRAFER A LA COPIE D'EXAMEN

/2 points 24 Vous devez confectionner le mortier pour maçonner des agglomérés de ciment creux de 20/20/50. Entourez, dans chaque colonne le votre choix.

DOSAGE EN LIANT	GRANULOMÉTRIE
150 kg/m ³	0/15
300 kg/m ³	0/1
600 kg/m ³	0/5

/4 points 25 Citez quatre protections individuelles qui doivent être disponibles sur le chantier.

- *
- *
- *
- *

Total		
TECHNOLOGIE	/60	