

BEP : Construction - Bâtiment - Gros-oeuvre
Dominante : Construction Béton Armé du Bâtiment

Session 2001
Groupement
De l'Est

CAP : Construction - Béton Armé du Bâtiment

Epreuve : **EP1**

Réalisation et technologie.

Partie pratique

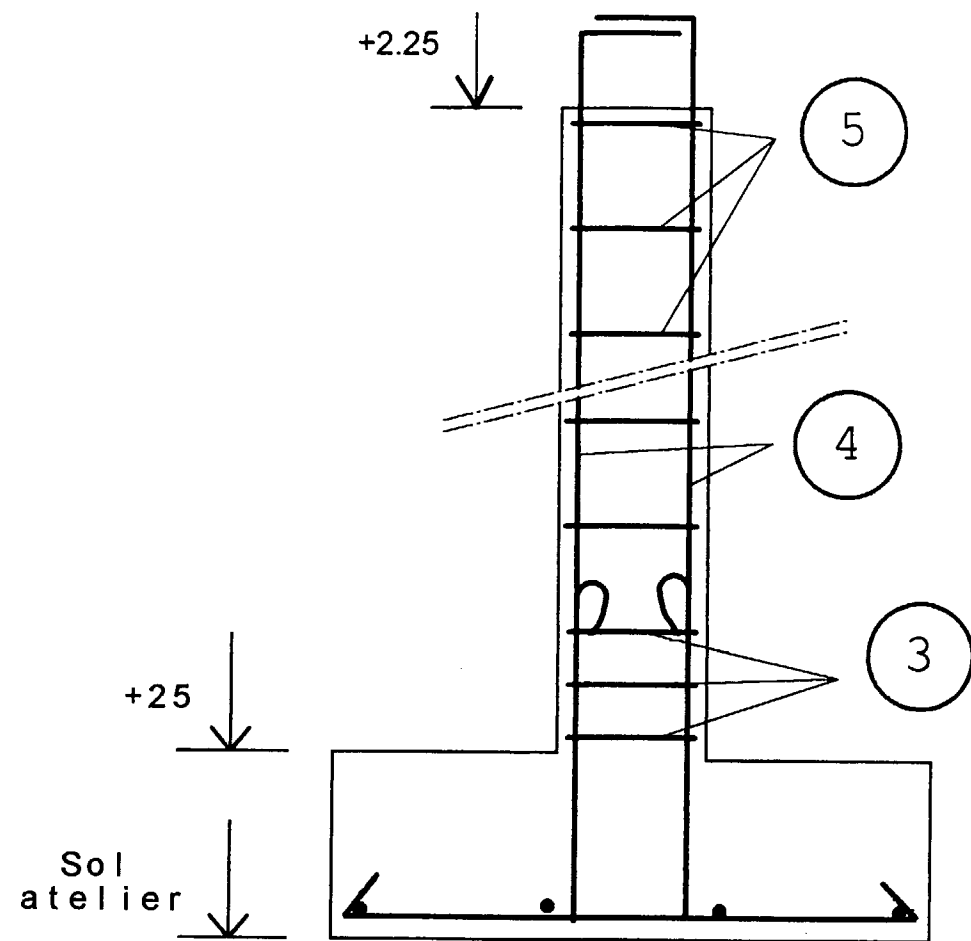
Durée : 12 Heures

Coefficient : 10

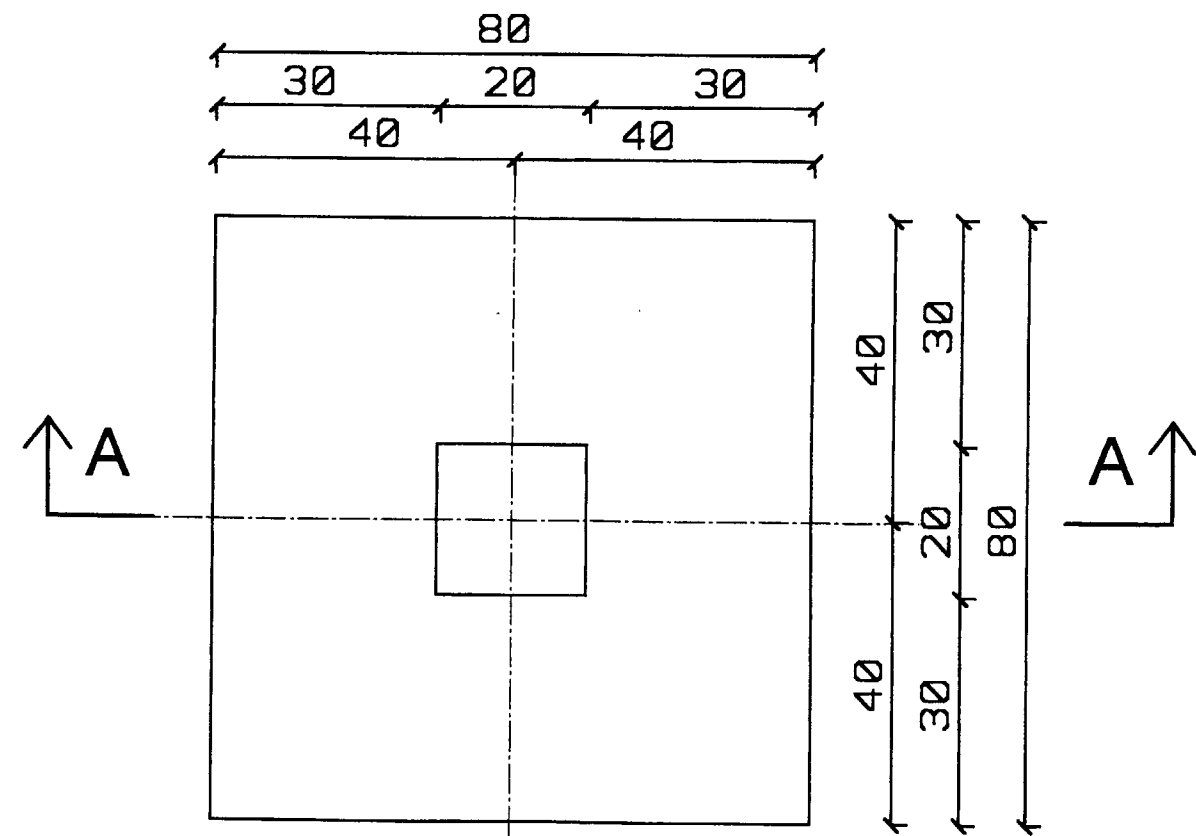
Dossier Sujet

Ce dossier comprend :

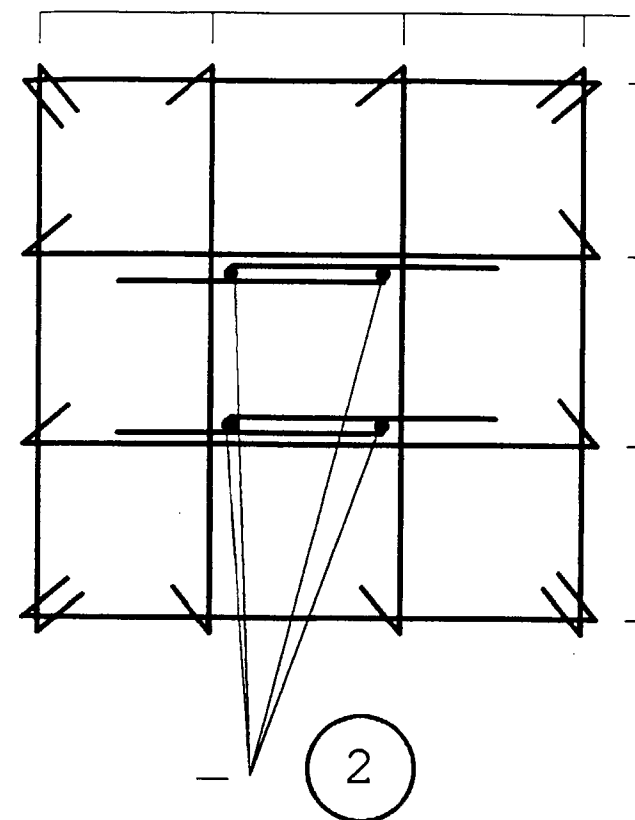
- Les documents sujet
- Le barème de correction en cours d'épreuve (*voir dossier corrigé*)



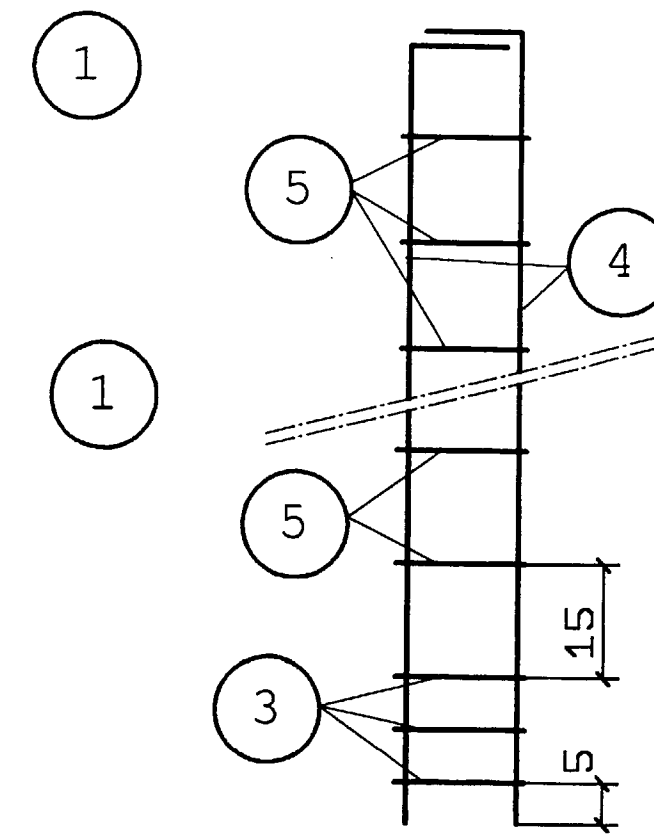
COUPE A - A



VUE EN PLAN



PLAN D'ARMATURE DE LA SEMELLE ISOLEE



PLAN D'ARMATURE DU POTEAU

TABLEAU D'ARMATURE

Rép	Désignation	Croquis
1	8 HA 8 L=90 e=24	
2	4 HA 8 L=90	
3	3 HA 6 L=70 e=7 Cadres de montage	
4	4 HA 10 L=2,25	
5	12 HA 6 L=75 e=15	

EXAMEN : B.E.P. CONSTRUCTION BÂTIMENT GROS OEUVRE					SUJET
Dominante : Construction en Béton Armé du Bâtiment					
C.A.P. : Construction en Béton Armé du Bâtiment					R30
Epreuve : Réalisation et Technologie					
Session : 2001	Repère: EP1-B	Echelle :	Durée : 12 h.	Coef :	Page : 1/2
GROUPEMENT EST			Epreuve pratique		

On donne :

- Le plan d'exécution folio 1/2
- Les bois nécessaires pour exécuter le coffrage (planches de 27 mm toutes largeurs, liteaux 27x40, chevrons 6x8).
- Les aciers nécessaires pour exécuter l'armature (HA 6 – HA 8 – HA 10).

On demande :

- La réalisation du coffrage de la semelle.
- La réalisation et la mise en place de l'armature de la semelle.
- Le bétonnage de la semelle, finition talochée.
- La réalisation et la mise en place de l'armature du poteau.
- La réalisation du coffrage du poteau dans l'axe de la semelle.

Nota : le poteau ne sera pas bétonné

On exige :

- Les coffrages et les armatures conformes au plan.
- Une finition du travail soignée

MODE OPERATOIRE	BAREME
Coffrage de la semelle (notation en cours d'exécution) *	20
Armature de la semelle (notation en cours d'exécution)	20
Bétonnage de la semelle (notation en cours d'exécution)	10
Armature du poteau (notation en cours d'exécution)	50
Coffrage du poteau	80
Sécurité (notation en cours d'exécution)	10
Finition, présentation	10
TOTAL	200

*Pour partie

EXAMEN : B.E.P. CONSTRUCTION BÂTIMENT GROS OEUVRE					SUJET
Dominante : Construction en Béton Armé du Bâtiment					
C.A.P. : Construction en Béton Armé du Bâtiment					
Epreuve : Réalisation et Technologie					R30
Session : 2001	Repère: EPI-B	Echelle :	Durée : 12 h.	Coef :	Page : 2/2
GROUPEMENT EST			Epreuve pratique		