

ORIGINAL

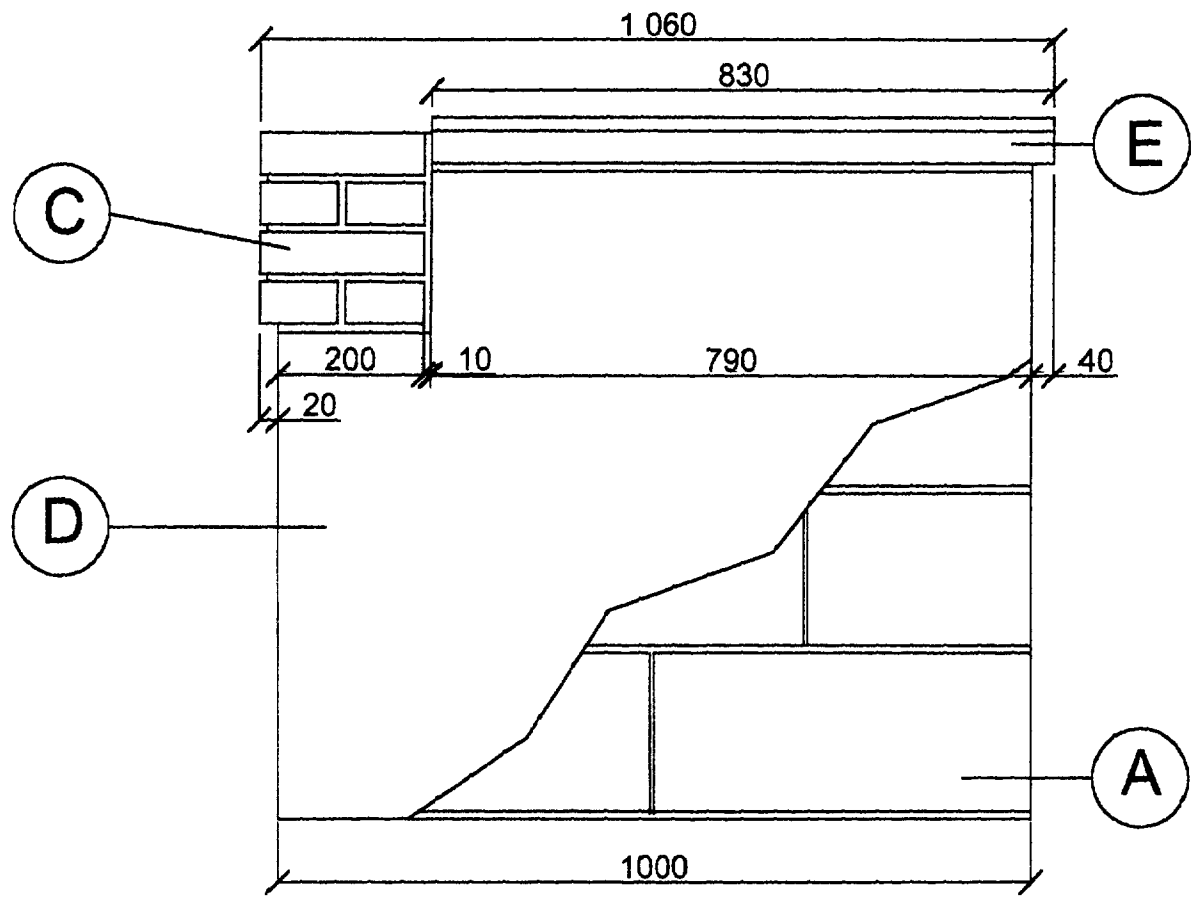
Epreuve : EP2

Préparation et mise en oeuvre.

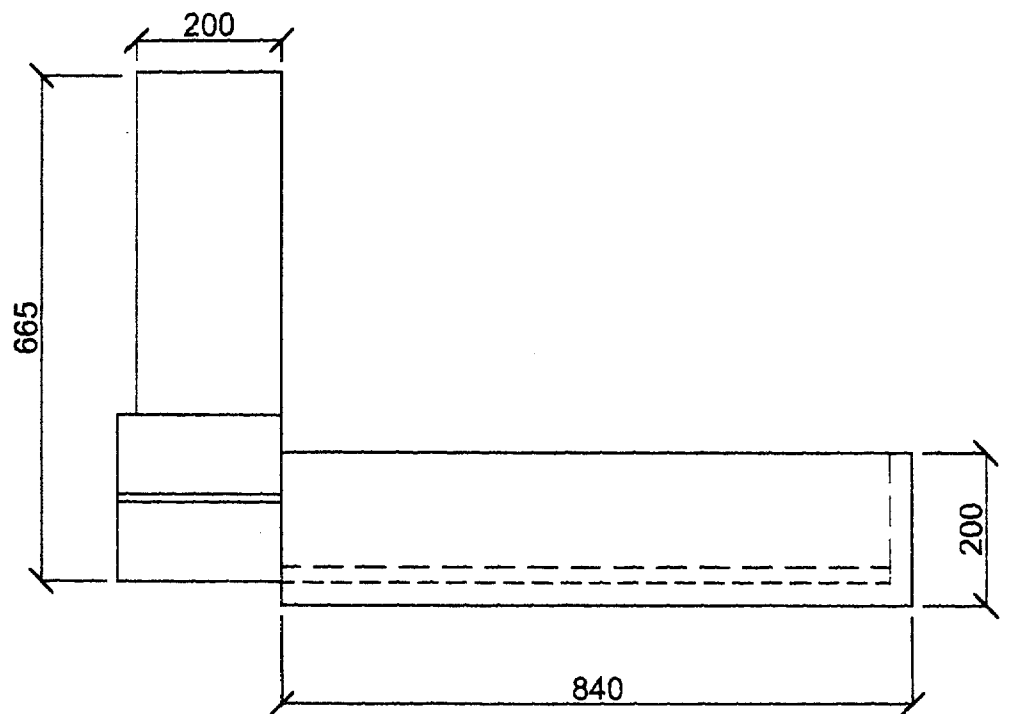
Durée : 8 Heures

Coefficient : 6

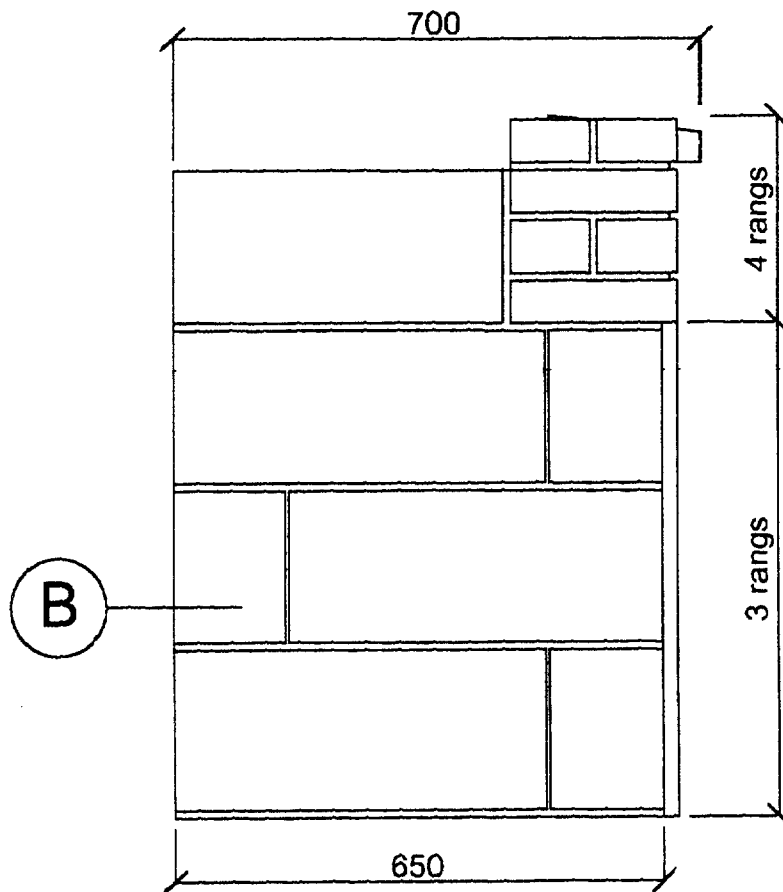
	Dossier Sujet



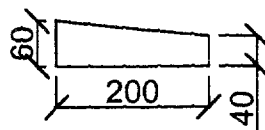
Vue de face



Plan



Vue de gauche



Coupe de la couvertine

EXAMEN : C.A.P. Construction-Maçonnerie Béton armé					SUJET	
Epreuve : Préparation et mise en oeuvre						
Session : 2001	Repère: EP 2	Echelle :	Durée : 8 h	Coef :	Page : 1/2	
GROUPEMENT EST			Epreuve pratique			

DESCRIPTIF :

- A) Maçonnerie en blocs creux de béton 15 x 50 x 20 cm, hourdés au mortier à maçonner.
- B) Maçonnerie en blocs creux de béton 20 x 50 x 20 cm, hourdés au mortier à maçonner.
- C) Pilier en briques apparentes 10,5 x 22 x 5,5 cm, hourdées au mortier à maçonner.
- D) Enduit au mortier. Aspect frisé (taloché fin).
- E) Couvertine préfabriquée en béton armé dosé à 400 kg de CEM II 32,5 R. Finition lissée.

Nota : Selon la région, les blocs creux de béton peuvent être remplacés par des blocs perforés de terre cuite.

ORDRE DES OPERATIONS :

Première journée :

C 122	Etude du plan	0 h 15 mn
C 321	Implantation	0 h 15 mn
C 33	Réalisation de la couvertine	1 h 15 mn
C 321	Maçonnerie des blocs	1 h 30 mn
C 362	Arêtes et gobetis	0 h 30 mn
C 322	Maçonnerie du pilier	0 h 15 mn
		4 h 00 mn

Deuxième journée :

C 322	Maçonnerie du pilier	2 h 15 mn
C 331	Décoffrage de la couvertine	0 h 15 mn
C 33	Pose de la couvertine	0 h 30 mn
C 362	Finition de l'enduit et nettoyage	1 h 00 mn
		4 h 00 mn

BAREME DE NOTATION :

Maçonnerie de blocs	Respect des cotes		/50
	Aplombs		
	Planéité et joints		
	Aspect		
Maçonnerie de briques	Aplomb		/40
	Planéité		
	Aspect		
Enduit	Aplomb des arêtes		/40
	Planéité		
	Aspect		
Couvertine	Dimensions		/30
	Planéité		
	Aspect		
Aspect général			/40
TOTAL			/200

Nota : L'épreuve EP2 se déroule sur deux demi journées.

EXAMEN : C.A.P. Construction-Maçonnerie Béton armé					SUJET
Epreuve : Préparation et mise en oeuvre					
Session : 2001	Repère: EP 2	Echelle :	Durée : 8 h	Coef :	Page : 2/2
GROUPEMENT EST			Epreuve pratique		