

**SUJET****EPI REALISATION ET MISE EN OEUVRE**  
**BEP CAP****ON DONNE :**

1. le plan du sous ensemble à réaliser comprenant :

- la vue en plan
- l'élévation de la ½ ferme
- une perspective de l'ensemble

2. Une aire d'épure de 2.75 x 1.85 mini avec une disposition de départ du tracé.

3. des bois bruts de scierie

- |  |              |
|--|--------------|
| ➤ arbalétrier, entrain de ½ ferme et faîtage | 75 x 110     |
| ➤ poinçon                                    | 120 x 120    |
| ➤ chevron                                    | 40 x 60      |
| ➤ panne et contrefiche                       | 63 x 85      |
| ➤ chevron et sablière                        | 40 x 60      |
| ➤ arêtier                                    | 75 x 225     |
| ➤ entrain moisés d'arêtier                   | 2 x 63 x 175 |
| ➤ tasseau                                    | 27 x 40      |

4. des éléments de quincaillerie :

- 2 boulons de 16 x 200
- 8 vis de 5 x 80
- 4 vis de 5 x 40
- 5 chevilles d'assemblage de diamètre 18

5. des renseignements techniques concernant les assemblages :

- |                                   |                              |
|-----------------------------------|------------------------------|
| ➤ ARBALETRIER / POINCON / ENTRAIN | tenon mortaise (7 cm)        |
| ➤ CONTREFICHE / ARBA / POINCON    | tenon mortaise (7 cm)        |
| ➤ FAITAGE / POINCON               | tenon mortaise (7 cm)        |
| ➤ SABLIERE / ENTRAIN / MOISES     | coupe franche vissée         |
| ➤ ARETIER / POINCON               | engueulement vissé           |
| ➤ MOISES / ARETIER / POINCON      | moisement double voir détail |
| ➤ TASSEAU / MOISES                | vissé                        |

6. une mise à disposition des machines fixes et portatives courantes de l'atelier

**ON DEMANDE :**

1. Le traçage de l'épure nécessaire à la réalisation de l'ouvrage.  
Repérer l'angle de délardement sur la vue par bout.
2. tracer les bois sur l'épure
3. la taille et le levage de l'ensemble des bois représentés sur la perspective
  - délardements à la scie circulaire ou dégauchisseuse
  - engueulement à la main
  - coupe des moises à la scie circulaire portative ou à la main
  - moisements à la scie à ruban ou à la main
  - mortaiseuse à chaîne ou à mèche autorisée
  - l'échantignole est à prendre dans la chute de la panne
  - couronnement du poinçon pour les 3 versants

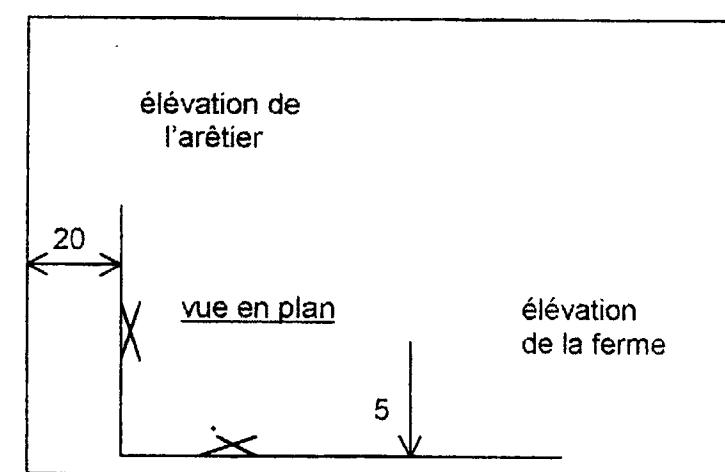
**ON EXIGE :**

1. une épure juste, propre, claire  
et bien disposée sur la surface disponible
2. une présentation correcte de l'ouvrage sur l'épure  
avec des assemblages soignés

80 / 200

120 / 200

---

200 / 200**DISPOSITION SUR L'AIRE D'EPURE**

|   |                     |                            |                   |         |
|---|---------------------|----------------------------|-------------------|---------|
| <b>Groupement "Est"</b>                                     |                     | <b>Session 2001</b>        | <b>Sujet</b>      | Tirages |
| <b>BEP Bois et Matériaux Associés</b>                       |                     |                            | Code(s) examen(s) |         |
| <b>CAP Charpente</b>  |                     |                            | 23401             |         |
| Épreuve : EP1 Réalisation, technologie<br>et arts appliqués |                     | Durée totale B.E.P. : 22 h | Coef B.E.P. : 10  |         |
|   |                     | Durée totale C.A.P. : 22 h | Coef C.A.P. : 10  |         |
| Partie A - Pratique   | Durée B.E.P. : 18 h | Durée C.A.P. : 18 h        | page : 1/3        |         |

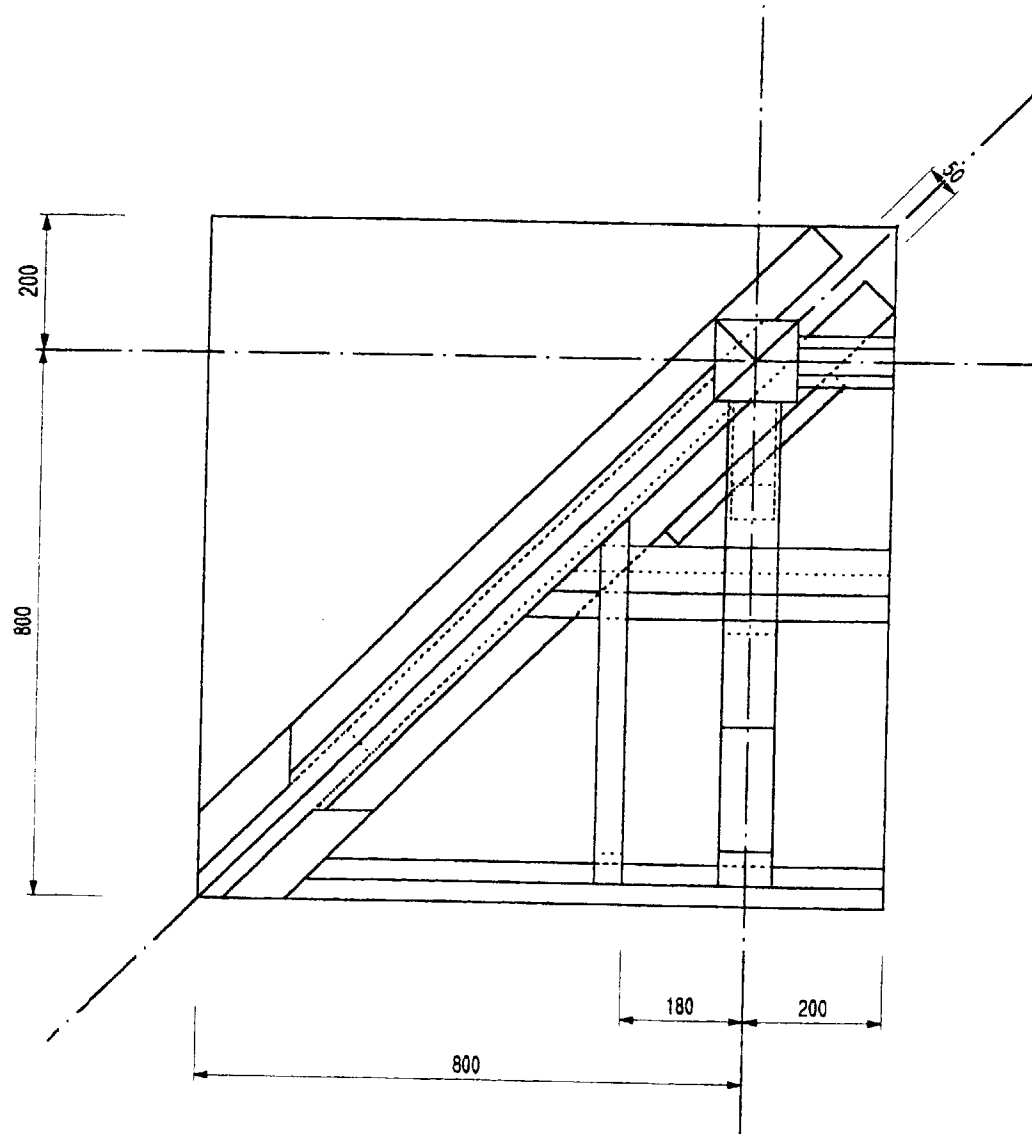
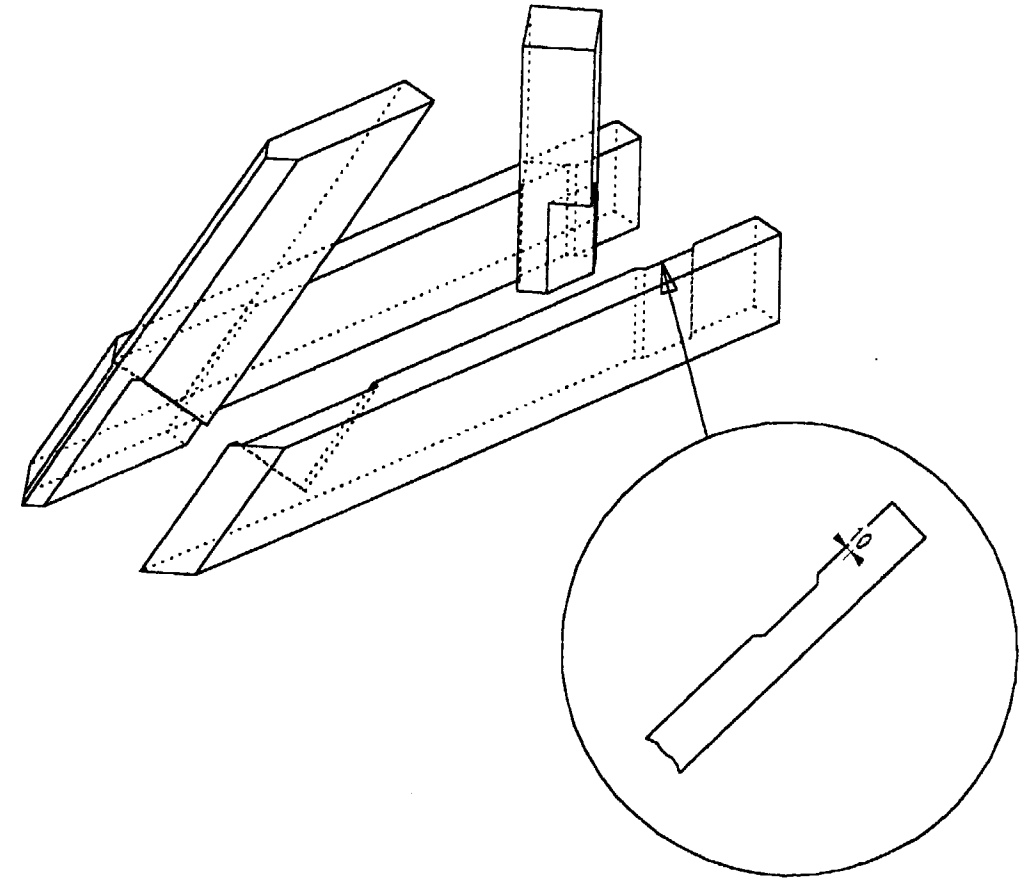
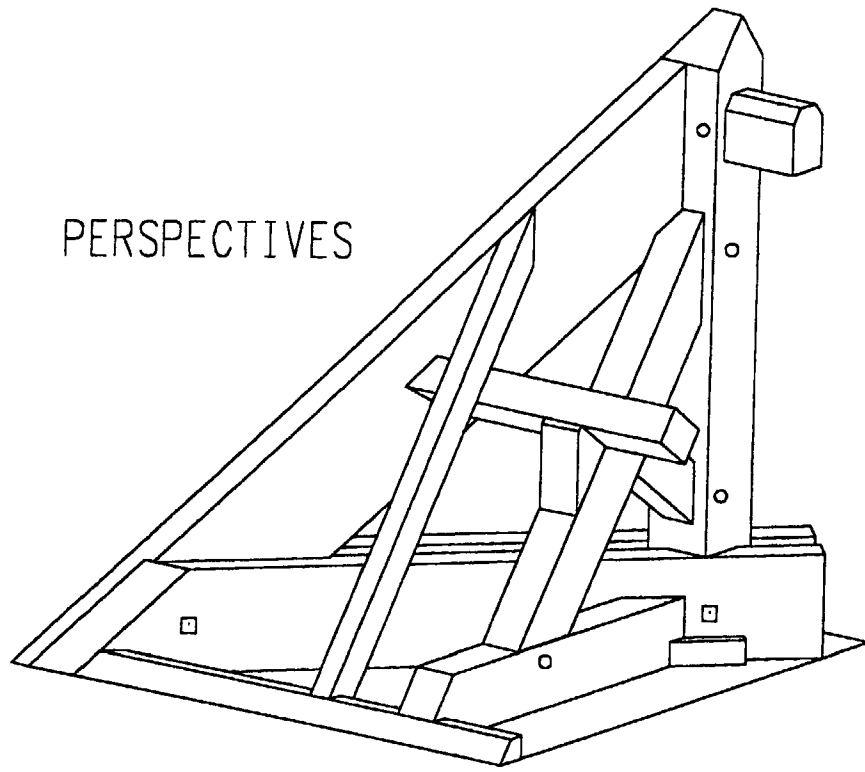
DETAILS

Assemblages des moises

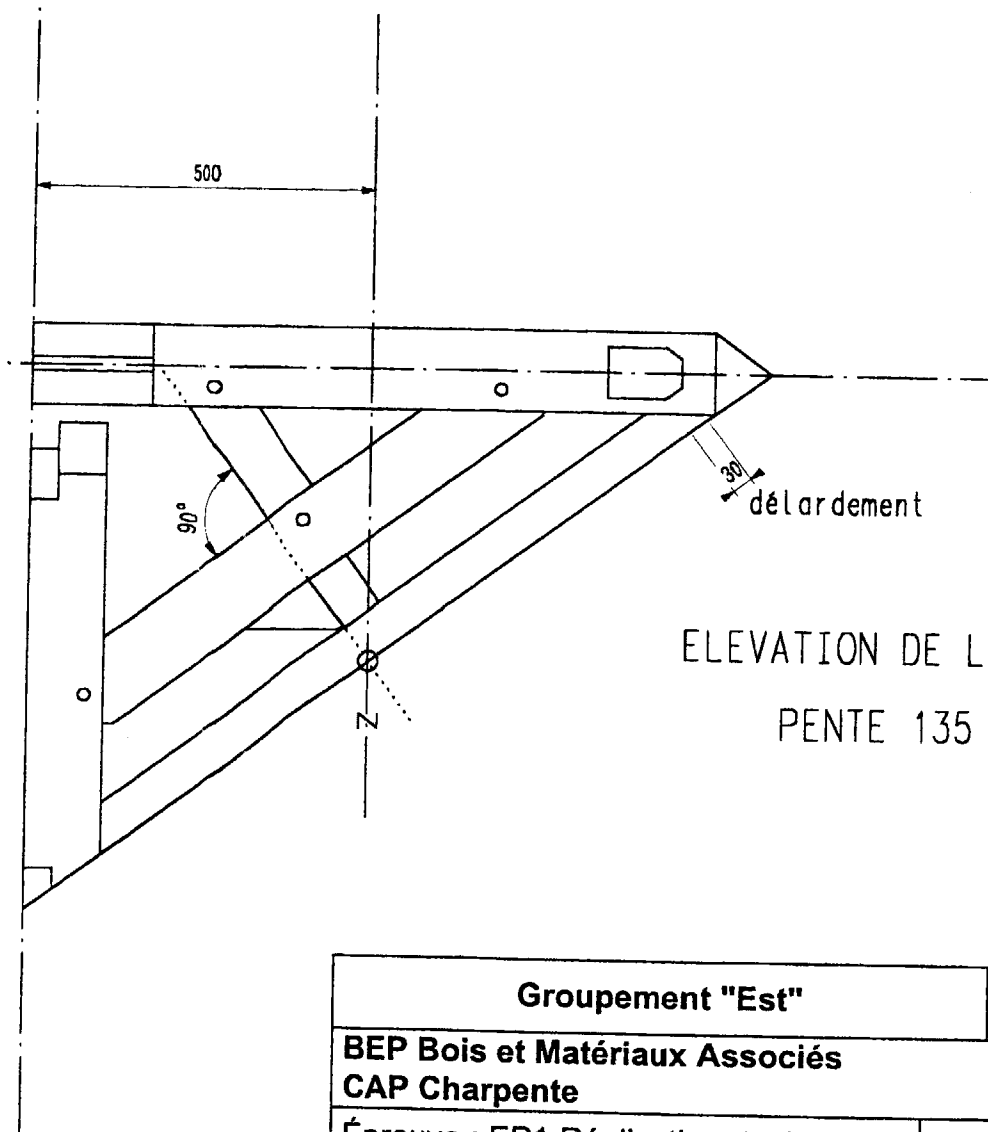
EP1

CAP BEP 2001

PERSPECTIVES



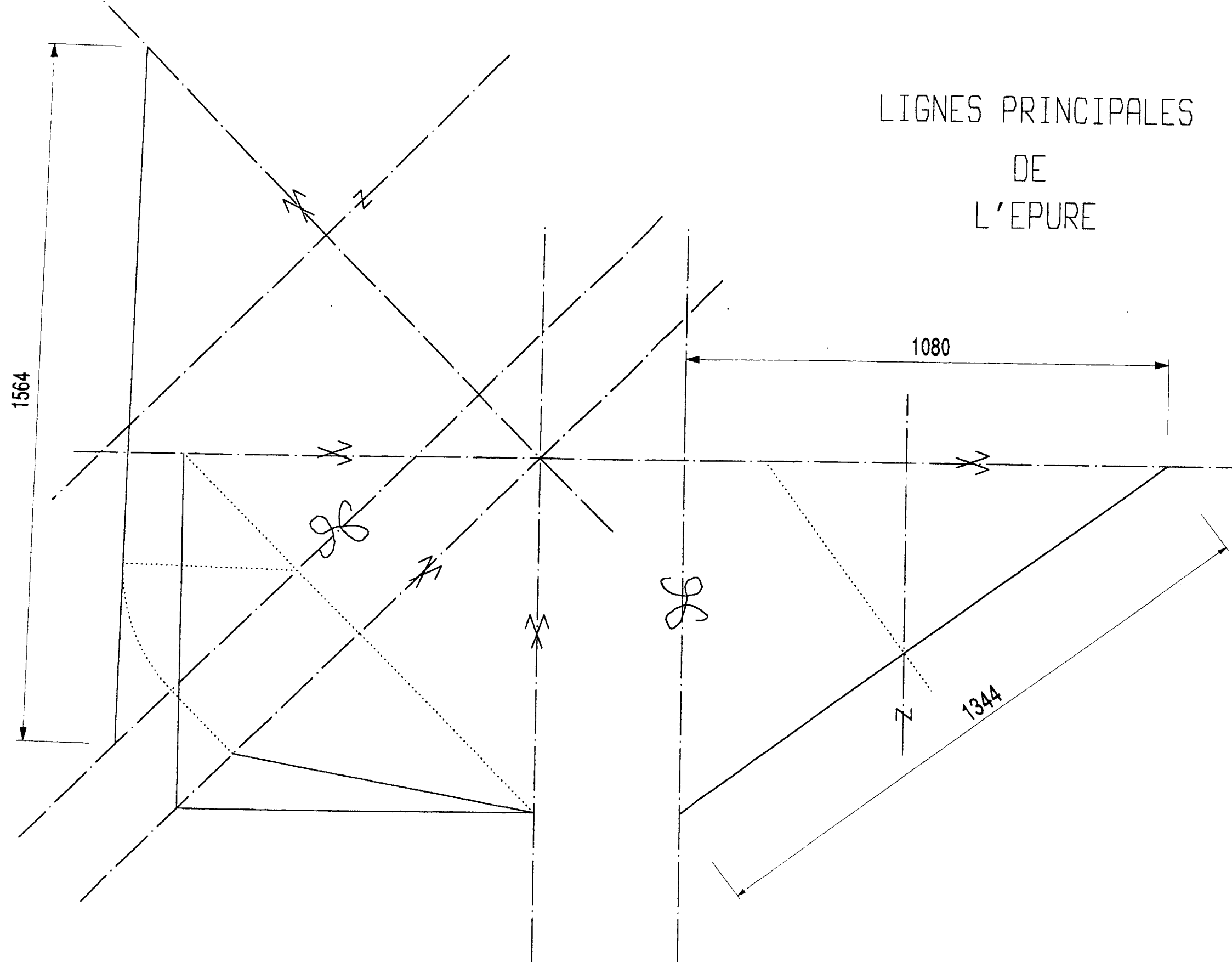
VUE EN PLAN



ELEVATION DE LA FERME  
PENTE 135 ‰

|   |                     |  |                                      |         |
|---|---------------------|--|--------------------------------------|---------|
| Groupe ment "Est"   |                     | Session 2001   | Sujet                                | Tirages |
| BEP Bois et Matériaux Associés<br>CAP Charpente             |                     |  | Code(s) examen(s)<br>23401           |         |
| Épreuve : EP1 Réalisation, technologie<br>et arts appliqués |                     | Durée totale B.E.P. : 22 h<br>Durée totale C.A.P. : 22 h | Coef B.E.P. : 10<br>Coef C.A.P. : 10 |         |
| Partie A - Pratique   | Durée B.E.P. : 18 h | Durée C.A.P. : 18 h                                      | page : 2/3                           |         |

LIGNES PRINCIPALES  
DE  
L'ÉPURE



| Groupement "Est"  |                     | Session 2001               | Sujet                      | Tirages |
|---|---------------------|----------------------------|----------------------------|---------|
| BEP Bois et Matériaux Associés<br>CAP Charpente             |                     |                            | Code(s) examen(s)<br>23401 |         |
| Épreuve : EP1 Réalisation, technologie<br>et arts appliqués |                     | Durée totale B.E.P. : 22 h | Coef B.E.P. : 10           |         |
|   |                     | Durée totale C.A.P. : 22 h | Coef C.A.P. : 10           |         |
| Partie A - Pratique   | Durée B.E.P. : 18 h | Durée C.A.P. : 18 h        | page : 3/3                 |         |