

NOTE AUX SURVEILLANTS

ÉPREUVE EP1.

Cette épreuve est composée :

- D'un dossier ressource 1 / 8 contenant :
7 documents pour la lecture de plan 2/8 à 8/8
- D'un dossier réponse 1 / 11 contenant :
4 documents pour le dessin technique 2/11 à 5/11
1 document pour la lecture de plan 6/11
3 documents pour les arts appliqués 7/11 à 9/11
2 documents pour la technologie 10/11 à 11/11

Les surveillants sont chargés de vérifier et d'agrafer les liasses des documents réponses.

Barème de correction

<u>Technologie</u> :	/80
<u>Lecture de plans</u> :	/40
<u>Dessin technique</u> :	/60
<u>Arts appliqués</u> :	/20
Total :	/200
Note :	/20

ORIGINAL

Laisser ce cadre pour Rectorat...

B.E.P. - C.A.P. SESSION 2001

BEP BOIS ET MATERIAUX ASSOCIES

CAP ASSOCIES

Épreuve EP1

B

Réalisation Technologie Et Arts
Appliqués

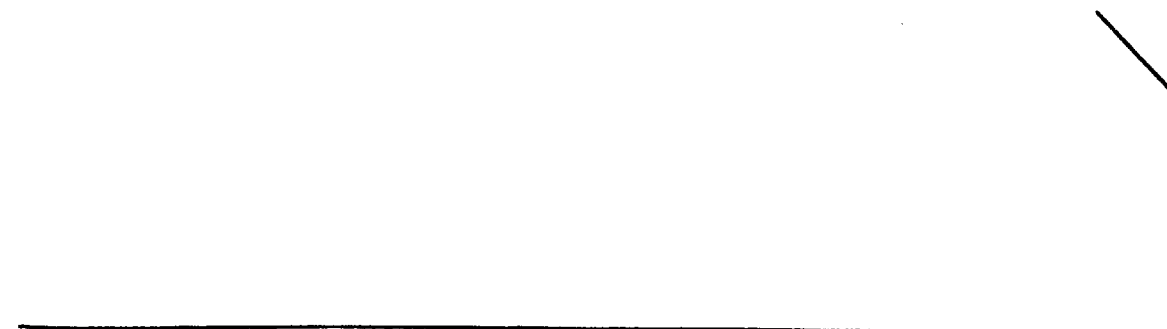
CONTENU _____ **11 DOCUMENTS** _____ **CONSIGNES**

1 / 11	Présentation du dossier réalisation technologie et arts appliqués. Documents réponses.	Agrafés tous les documents réponses. Dessin technique , doc : 2/11 à 5/11 Lecture de plan : doc : 6/11 Arts appliqués : doc : 7 à 9 /11 Technologie : doc : 10/11 à 11/11
2 à 5 / 11	Dessin technique. 4 documents réponses.	
6 / 11	Lecture de plan. 1 document réponse.	
7 à 9 / 11	Arts appliqués. 3 documents réponses	
10 à 11 / 11	Technologie. 2 documents réponses.	

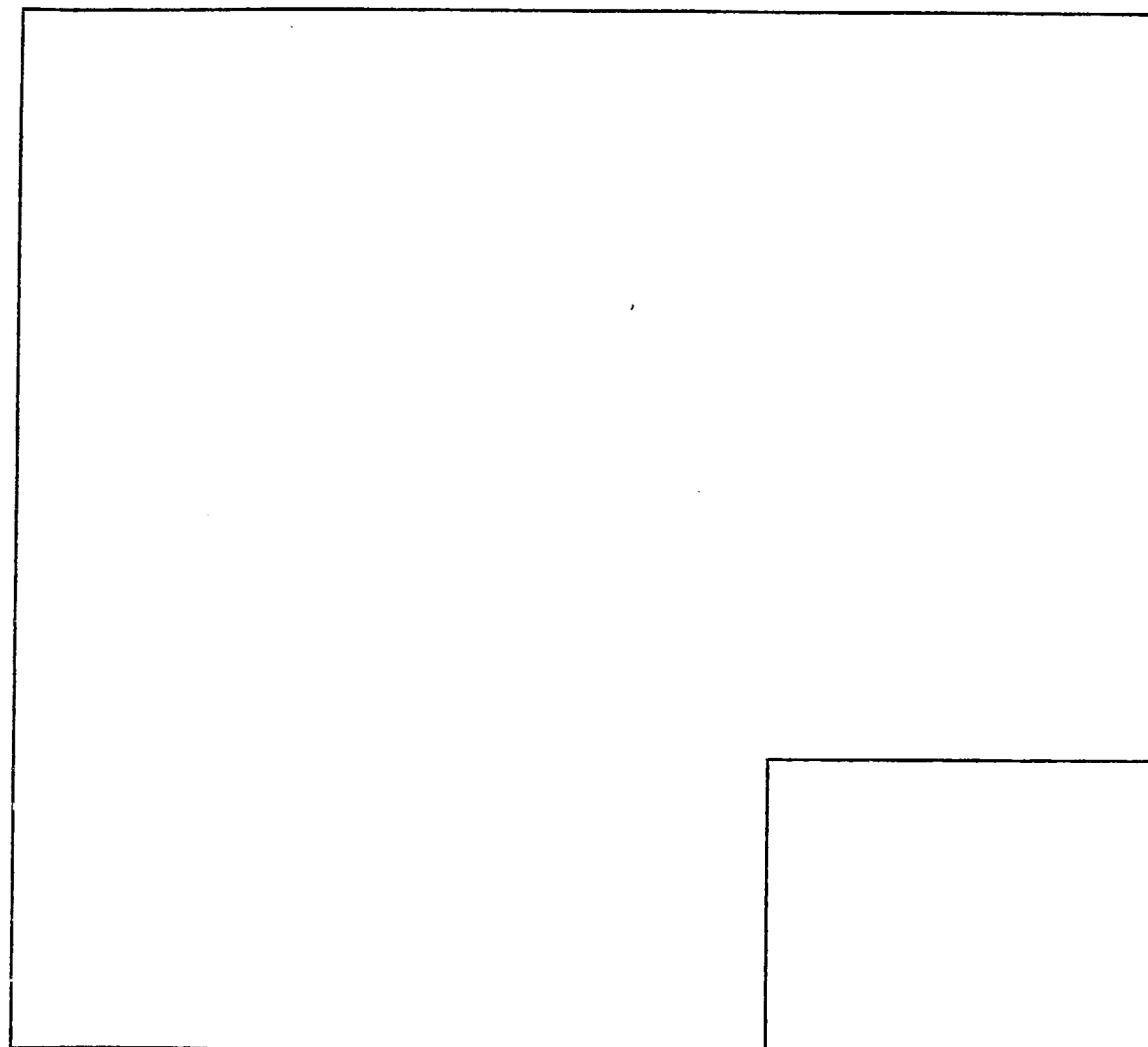
Groupement "Est"	Session 2001	Sujet	Tirages
BEP Bois et Matériaux Associés CAP Charpente		Code(s) examen(s) 23401	
Épreuve : EP1 Réalisation, technologie et arts appliqués		Durée totale B.E.P. : 22 h Durée totale C.A.P. : 22 h	Coef B.E.P. : 10 Coef C.A.P. : 10
Partie B - Ecrit	Durée B.E.P. : 4 h	Durée C.A.P. : 4 h	page : 1/11



VUE DE DROITE



VUE DE FACE



VUE DE DESSUS

ON DONNE : LES PROJECTIONS PARTIELLES, DES VUES DE FACE, DE DROITE, DE DESSUS DU COMBLE DE LA CONSTRUCTION DU DOSSIER RESSOURCE. PENTE 100%

ON DEMANDE:

-I DE COMPLÈTER LES TROIS VUES. (SUR LES FAÇADES PIGNONS, LA TOITURE PRÉSENTE DEUX FAUSSES CROUPES ESQUISSEES). /20

Toutes les constructions qui vous ont permis de faire votre étude seront apparentes.

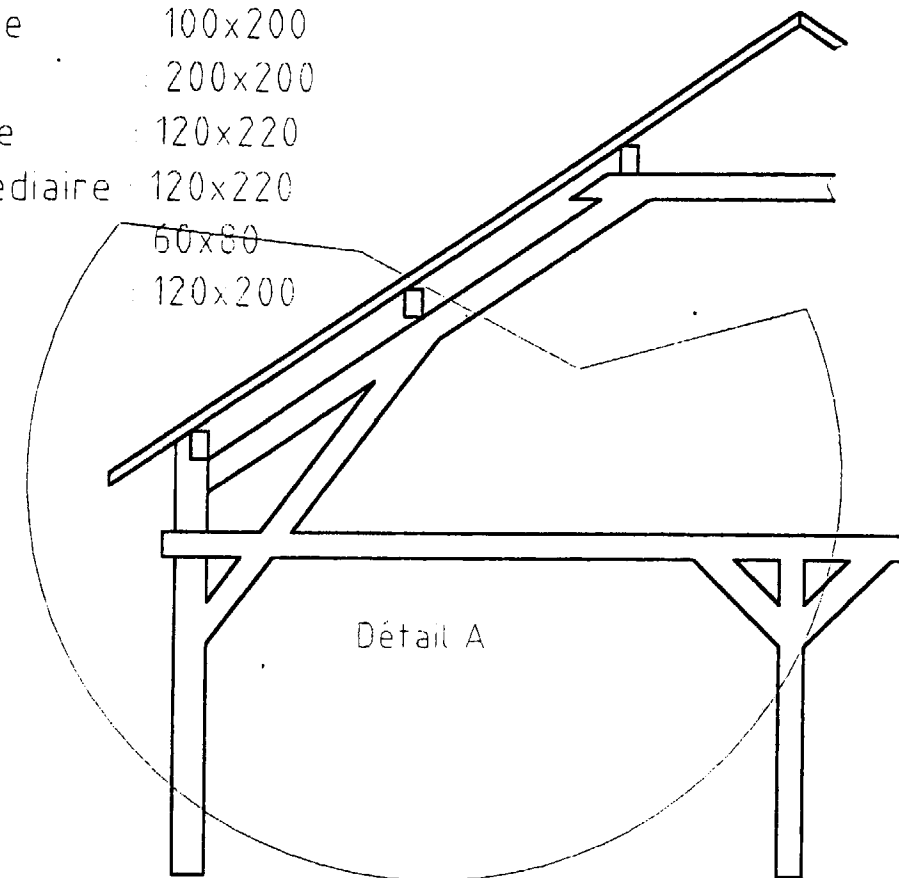
ETUDE GRAPHIQUE DE TOITURE

Groupement "Est"		Session 2001	Sujet	Tirages
BEP Bois et Matériaux Associés CAP Charpente			Code(s) examen(s) 23401	
Épreuve : EP1 Réalisation, technologie et arts appliqués		Durée totale B.E.P. : 22 h Durée totale C.A.P. : 22 h	Coef B.E.P. : 10 Coef C.A.P. : 10	
Partie B - Ecrit	Durée B.E.P. : 4 h	Durée C.A.P. : 4 h	N° Anonymat :	page : 2/11

SECTION DES BOIS

ORIGINAL

- 1 - Entrait moisé : 100x200
- 2 - Arbalétrier : 120x200
- 3 - Jambe de force : 100x200
- 4 - Poteau : 200x200
- 5 - Panne sablière : 120x220
- 6 - Panne intermédiaire : 120x220
- 7 - Chevron : 60x80
- 8 - Contre-fiche : 120x200



On donne:

La partie gauche de la ferme apparente, incomplète, de la construction du dossier ressource.

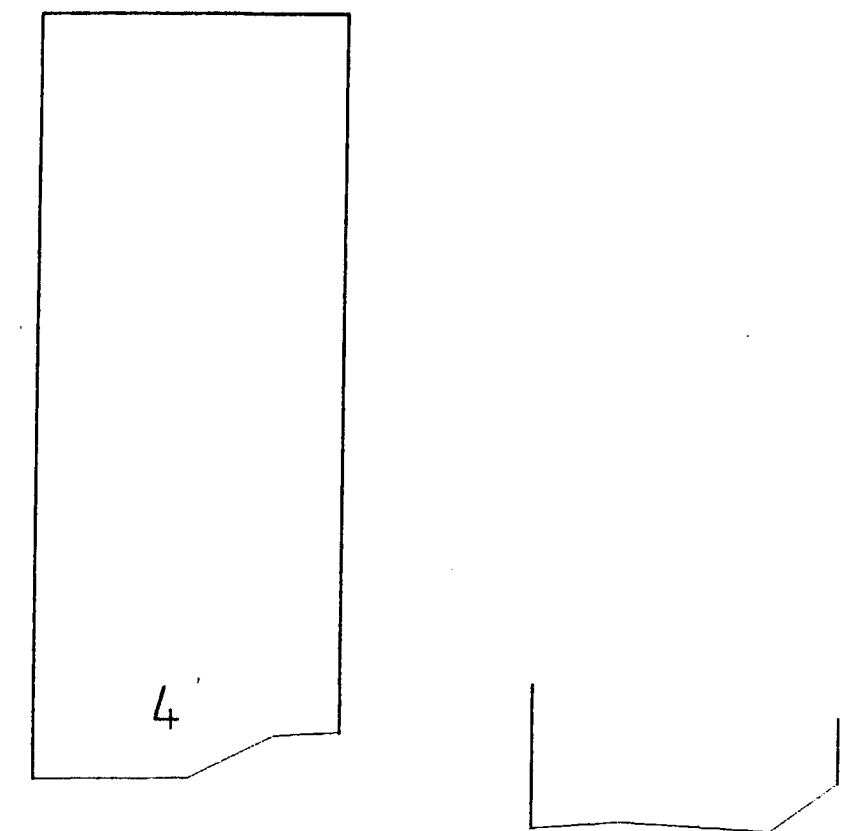
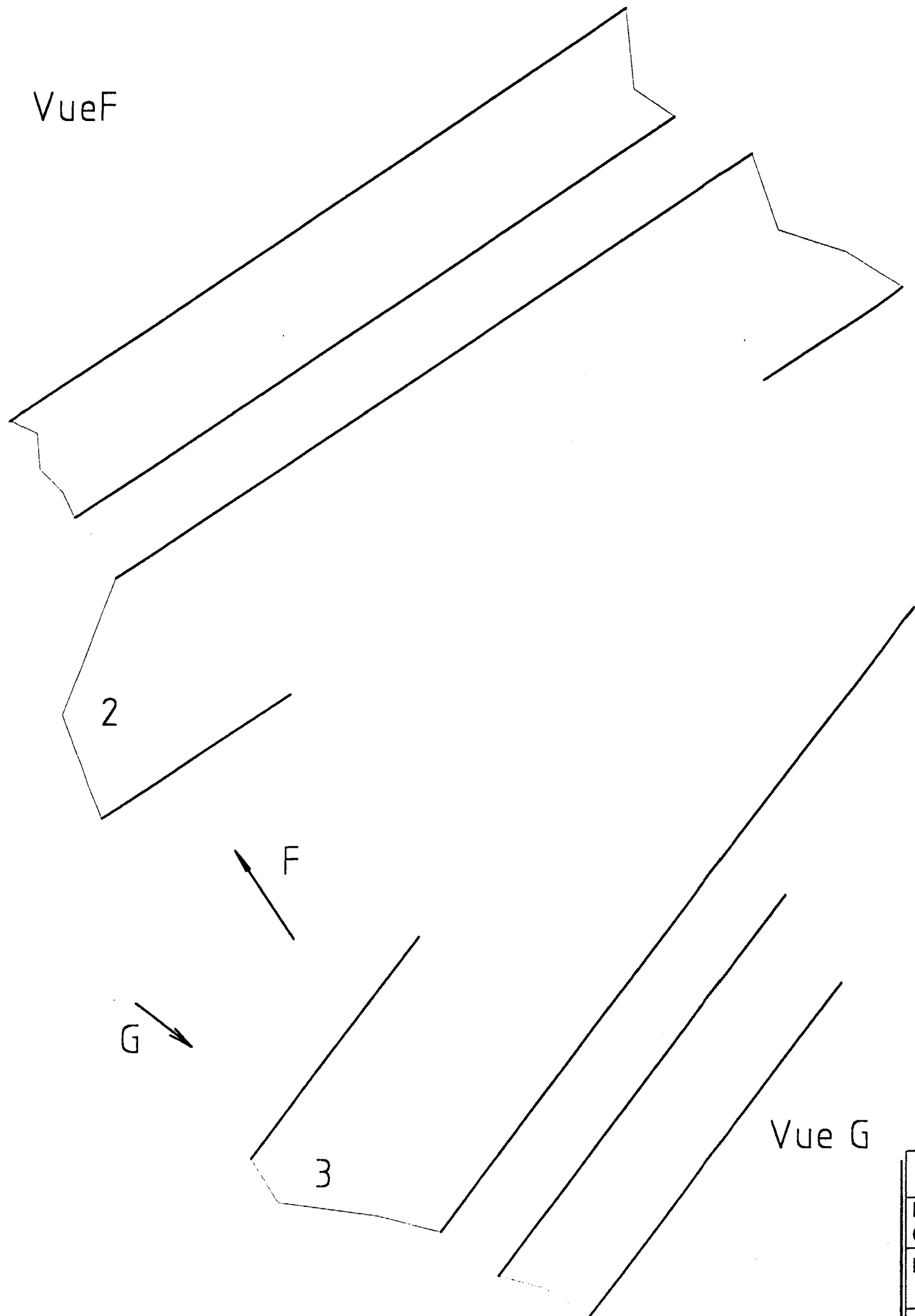
On demande: (doc 5/11)

/30

De représenter tous les assemblages sur le détail A, échelle 1/10, y compris le montage de la panne 6 (ces assemblages sont laissés à votre initiative).

Groupement "Est"		Session 2001	Sujet	Tirages
BEP Bois et Matériaux Associés CAP Charpente			Code(s) examen(s) 23401	
Épreuve : EP1 Réalisation, technologie et arts appliqués		Durée totale B.E.P. : 22 h Durée totale C.A.P. : 22 h	Coef B.E.P. : 10 Coef C.A.P. : 10	
Partie B - Ecrit	Durée B.E.P. : 4 h	Durée C.A.P. : 4 h	N° Anonymat :	page : 3/11

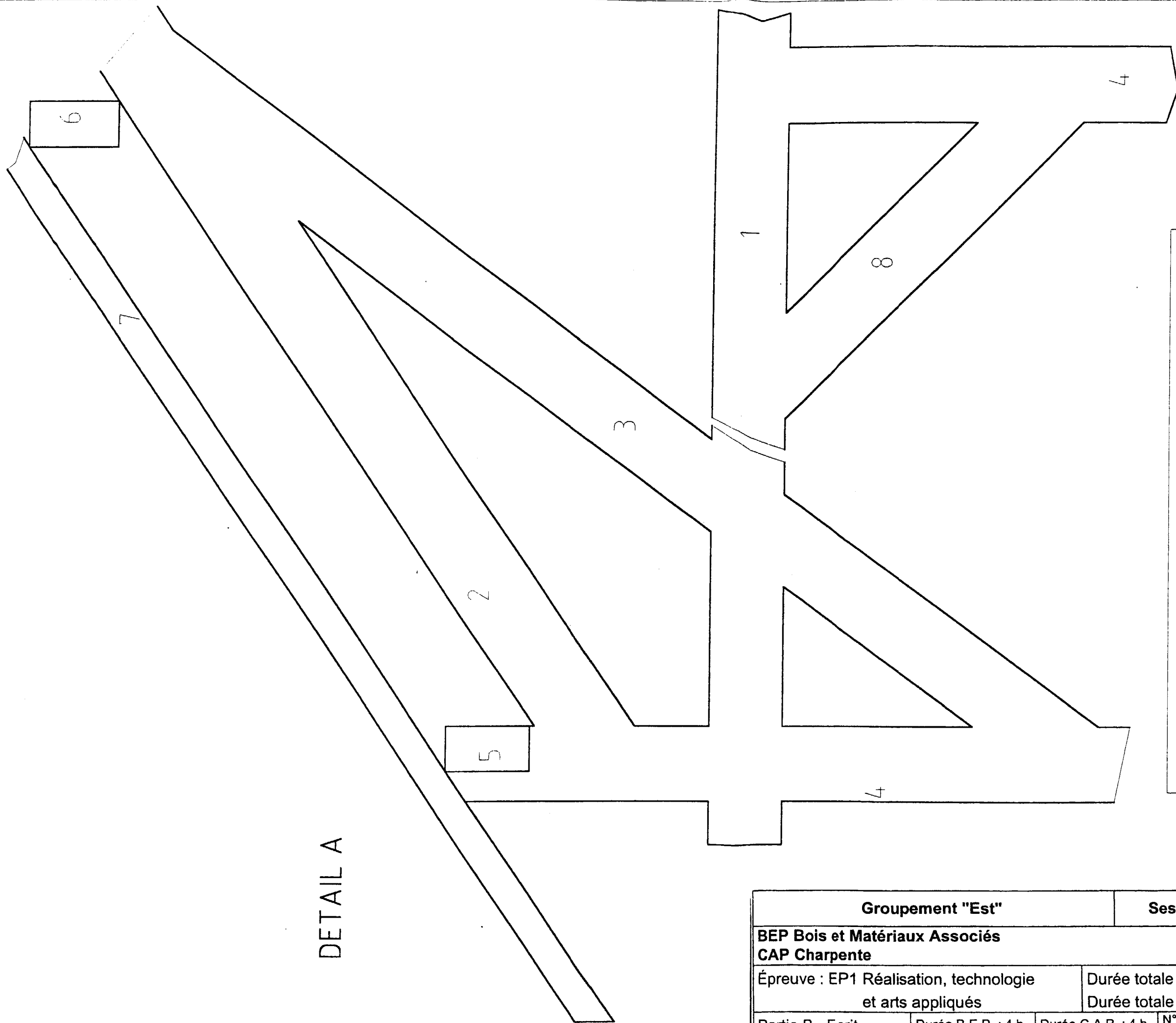
On exige: une présentation soignée



On demande: /30

de représenter le poteau 4 par les vues de face et vue de gauche (uniquement la partie assemblée avec l'entrait)
 de représenter l'assemblage désassemblé des pièces 2 et 3 et leurs rabattements respectifs vues F et G

Groupement "Est"		Session 2001	Sujet	Tirages
BEP Bois et Matériaux Associés CAP Charpente			Code(s) examen(s) 23401	
Épreuve : EP1 Réalisation, technologie et arts appliqués		Durée totale B.E.P. : 22 h Durée totale C.A.P. : 22 h	Coef B.E.P. : 10 Coef C.A.P. : 10	
Partie B - Ecrit	Durée B.E.P. : 4 h	Durée C.A.P. : 4 h	N° Anonymat :	page : 4/11



DETAIL A

On exige: Une présentation soignée

Groupement "Est"		Session 2001	Sujet	Tirages
BEP Bois et Matériaux Associés CAP Charpente			Code(s) examen(s) 23401	
Épreuve : EP1 Réalisation, technologie et arts appliqués		Durée totale B.E.P. : 22 h Durée totale C.A.P. : 22 h	Coef B.E.P. : 10 Coef C.A.P. : 10	
Partie B - Ecrit	Durée B.E.P. : 4 h	Durée C.A.P. : 4 h	N° Anonymat :	page : 5/11

ON DONNE :

Les documents ressource 2/8 à 8/8.

ON DEMANDE :

De répondre aux questions. Document 6/11

N°	QUESTIONS	REPONSES	NOTE
1	Indiquer le nombre de fenêtre de toit et leurs dimensions	Nombre :.....	/2
		Dimensions :.....	/2
2	Calculer la hauteur d'une marche de l'escalier reliant le rez - de- chaussée aux combles.	Hauteur à monter :.....	/3
		Hauteur d'une marche :.....	/5
3	Donner l'orientation des façades.	Façade B :..... Façade D :.....	/4
4	Calculer l'échelle du plan de masse.	/6
5	Que représente l'ouvrage M ? Document 6/8	M :.....	/3
6	Calculer la pente du versant de long pan. Pente :	/7
7	Indiquer la sections des chevrons	/2
8	La fenêtre de toit 1 se situe dans quelle pièce ? Le conduit de fumée 2 est représenté dans quelle pièce au rez-de-chaussée ?.	/3
		/3

Total: /40**NOTA : Faire apparaître de façon détaillée tous vos calculs. Précisez les unités dans vos résultats.**

Groupement "Est"		Session 2001	Sujet	Tirages
BEP Bois et Matériaux Associés CAP Charpente			Code(s) examen(s) 23401	
Épreuve : EP1 Réalisation, technologie et arts appliqués		Durée totale B.E.P. : 22 h Durée totale C.A.P. : 22 h	Coef B.E.P. : 10 Coef C.A.P. : 10	
Partie B - Ecrit	Durée B.E.P. : 4 h	Durée C.A.P. : 4 h	page : 6/11	