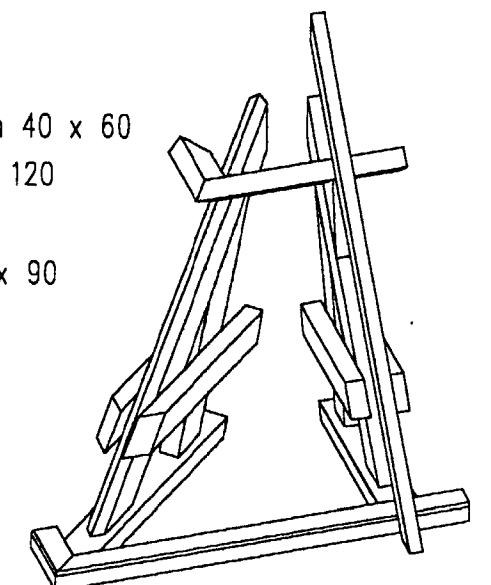
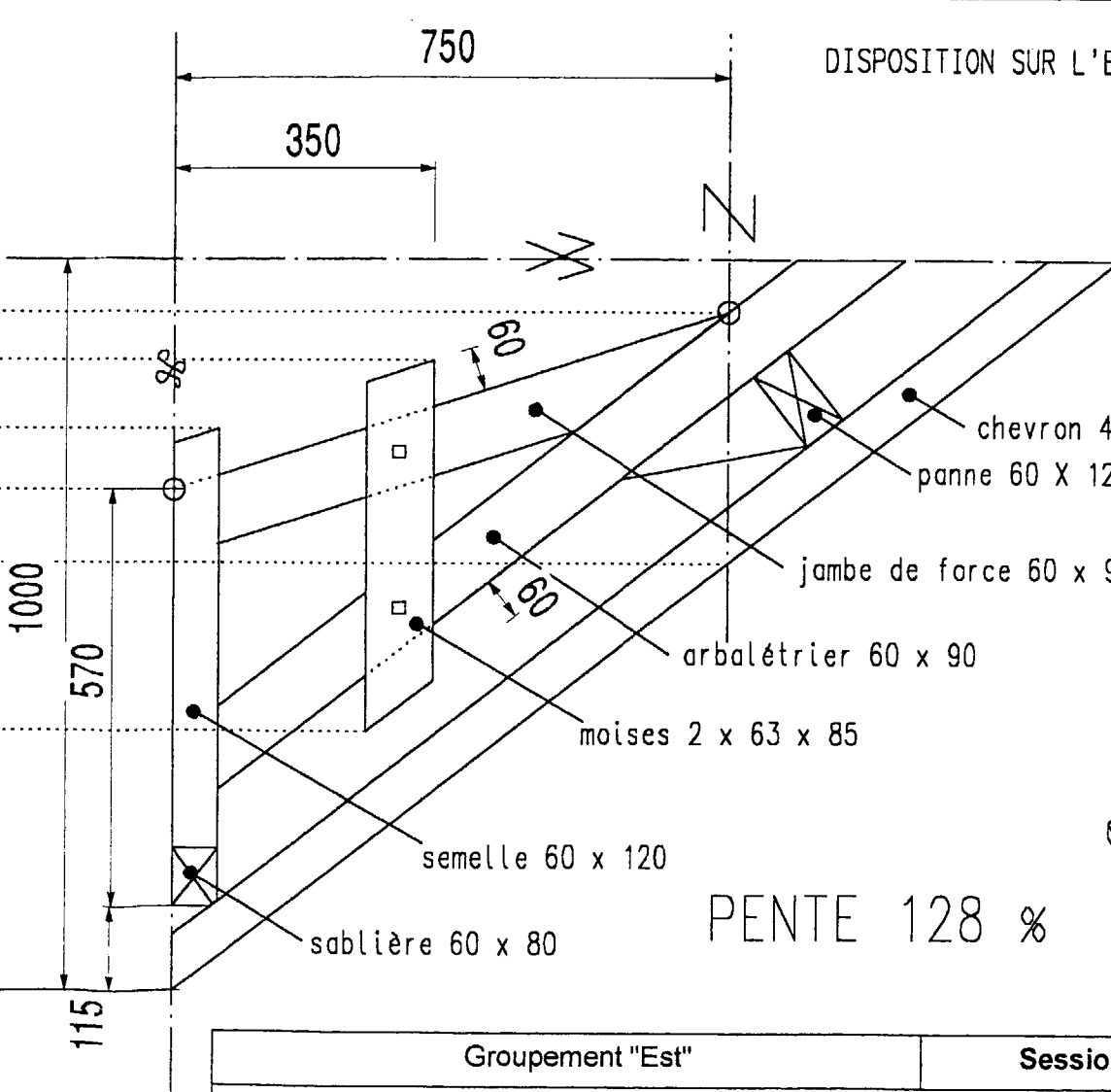
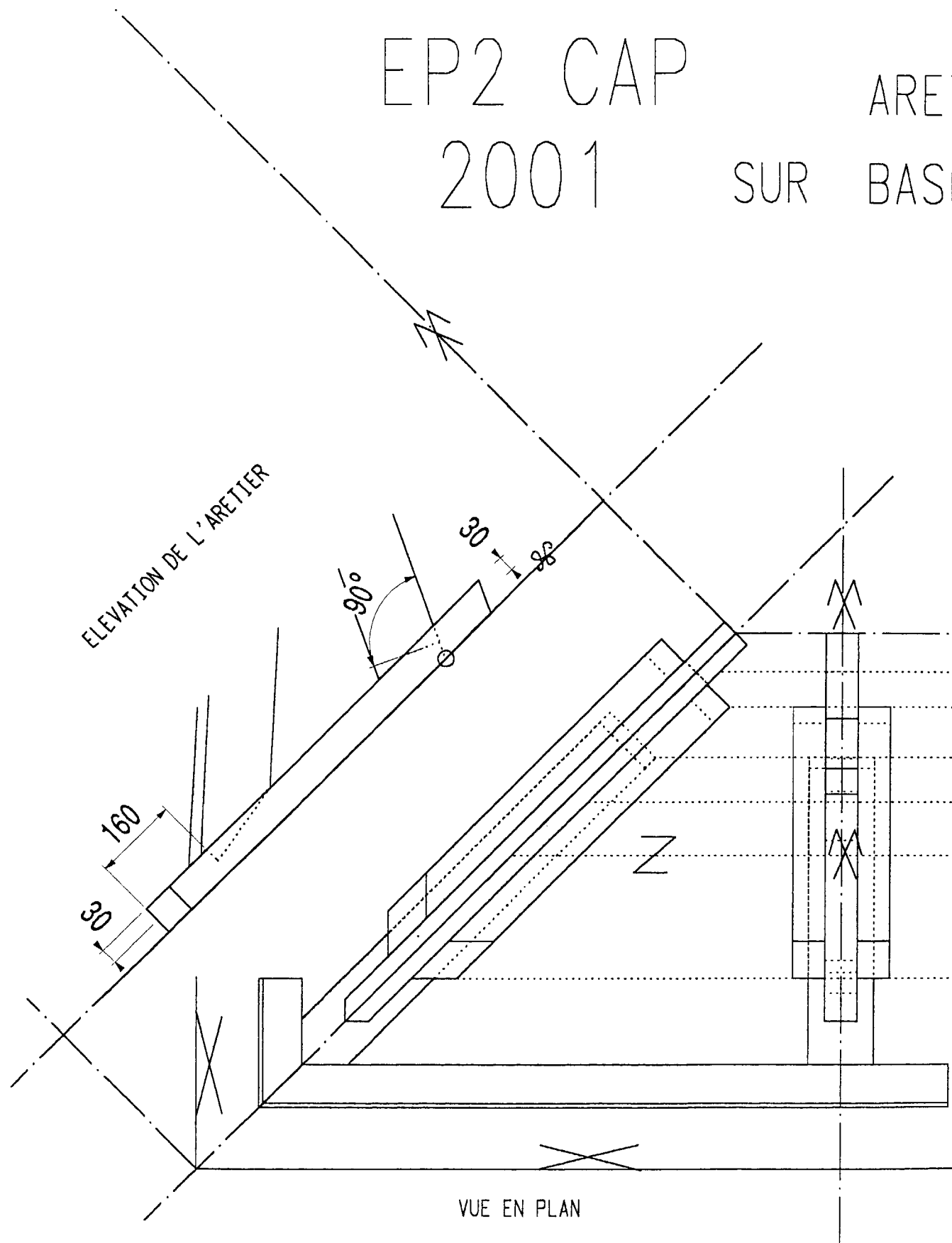
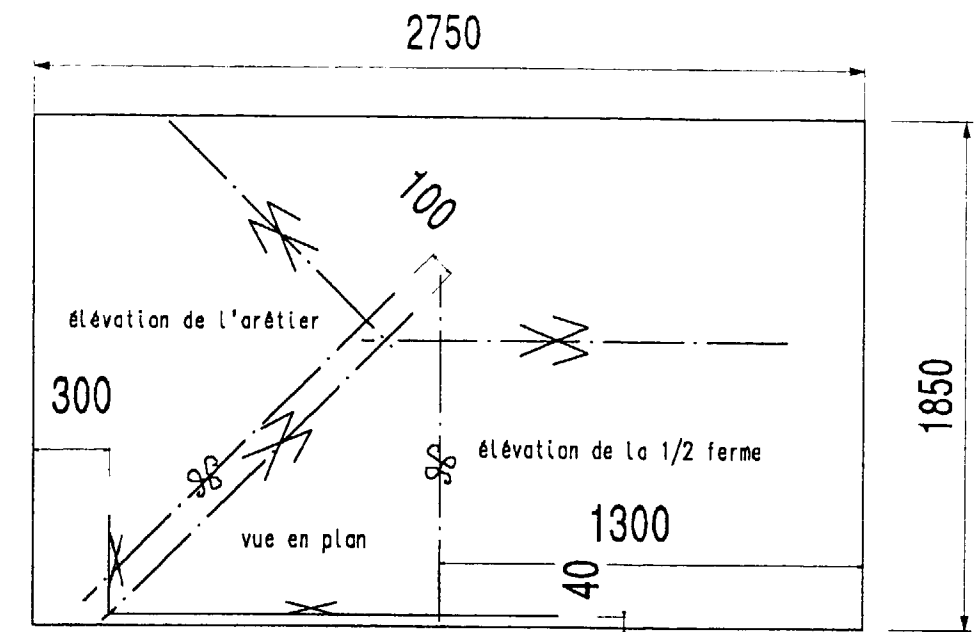




EP2 CAP  
2001

ARETIER  
SUR BASE CARREE



PENTE 128 %

PERSPECTIVE DE L'ENSEMBLE

VUE EN PLAN

Groupement "Est"	Session 2001	SUJET	TIRAGES
<b>CAP CHARPENTE</b>		Code(s) examen(s) :	
		23401	
Epreuve : <b>EP2 PRATIQUE</b> - Préparation et mise en œuvre	Durée totale C.A.P. : 4 heures	Page 2 sur 2	
		COEF 6	