

Laisser ce cadre pour Rectorat...

B.E.P. - C.A.P. Session 2001

BEP Bois et Matériaux Associés

CAP Fabrication Industrielle de Mobilier et de Menuiserie

Épreuve EP1.2

b: **ECRIT** 

PRESENTATION GENERALE et DOSSIER
TECHNIQUE

OBJET à ETUDIER : VITRINE

Présentation de la vitrine :

Utilisation :

Il s'agit d'un petit meuble d'appoint, à usages multiples :

- rangement utilitaire d'objets divers
- rangement d'objets de décoration ou d'exposition

DOSSIER TECHNIQUE

DESCRIPTIF de l'OBJET

Constitution :

- Un caisson en médium
- Une porte en hêtre partie basse à panneau et plate bande, partie haute vitrée
- Un derrière en contre-plaqué

L'assemblage du meuble est assuré par tourillons et colle. Le meuble est indémontable

Finition teintée merisier vernis cellulosique.

Fabrication :

L'entreprise fabrique des vitrines par série de 100 ensembles tous les deux mois

CONSIGNES DONNÉES AUX CANDIDATS

➤ Les documents sont repérés de la façon suivante :

- C ..., ce document vous donne les **consignes** de travail
- S..., les documents **sujet** du meuble à étudier
- T..., les documents **travail**, (les questions et les réponses)
- A..., le document **annexe**

➤ **Utilisez la totalité du temps alloué**

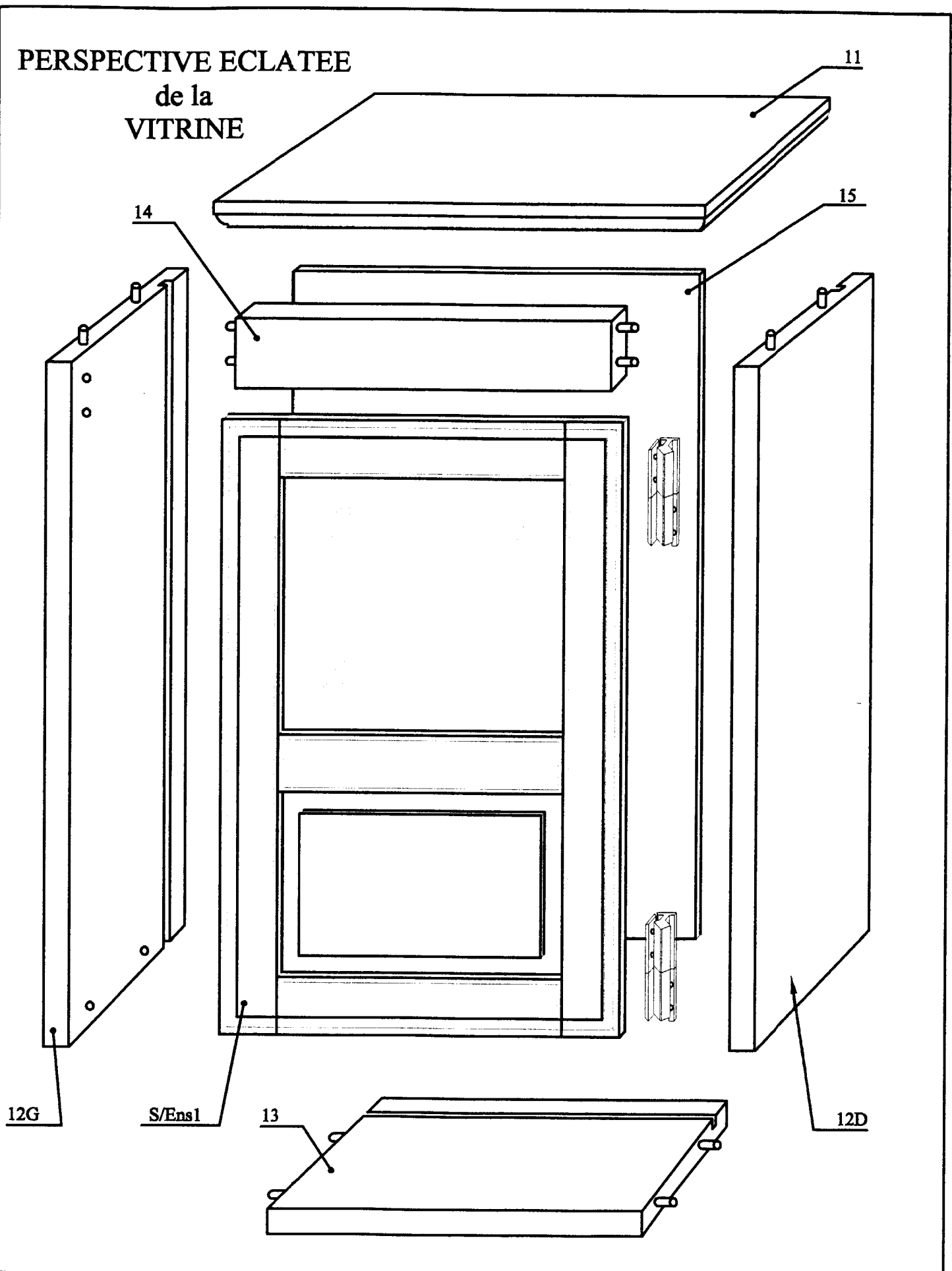
➤ **Ecrivez lisiblement**

➤ **Prenez le temps de relire votre copie**

CONTENU	10 DOCUMENTS	Pages	Barème
C 1/1	Consignes	1/10	
S 01	Nomenclature à plat	2/10	
S 02	Vue éclatée	2/10	
S 03	Vue du sous-ensemble 1 caisson	3/10	
T 1/5	Travail 1 - Etablir une feuille de débit	4/10	/20
T 2/5	Travail 2 - Etablir une nomenclature arborescente	5/10	/20
T 3/5 et 3bis/5	Travail 3 et 3 bis - Etablir une optimisation de découpe (calepinage)	6/10 7/10	/20
T 4/5	Travail 4 - Enumérer les outils, calculer les paramètres de coupe	8/10	/20
T 5/5	Travail 5 - Compléter un dessin de définition	9/10	/20
A 1/1	Annexe	10/10	
TOTAL			/100

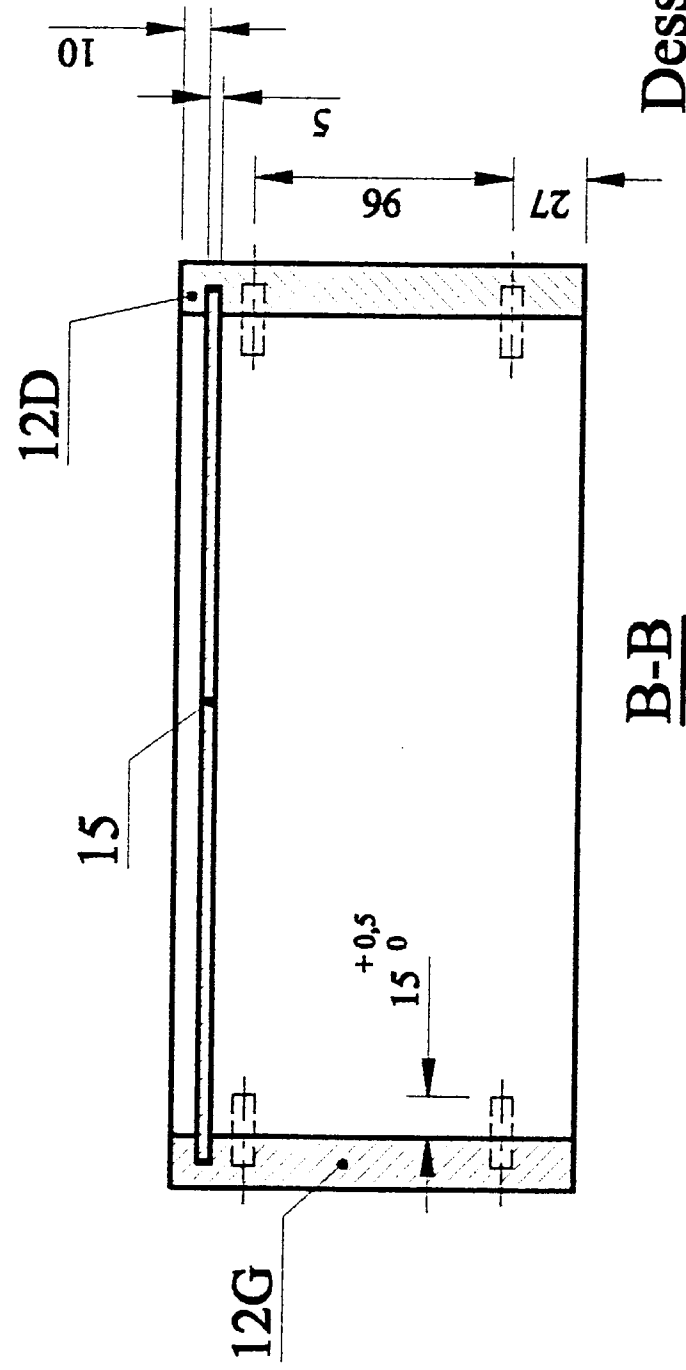
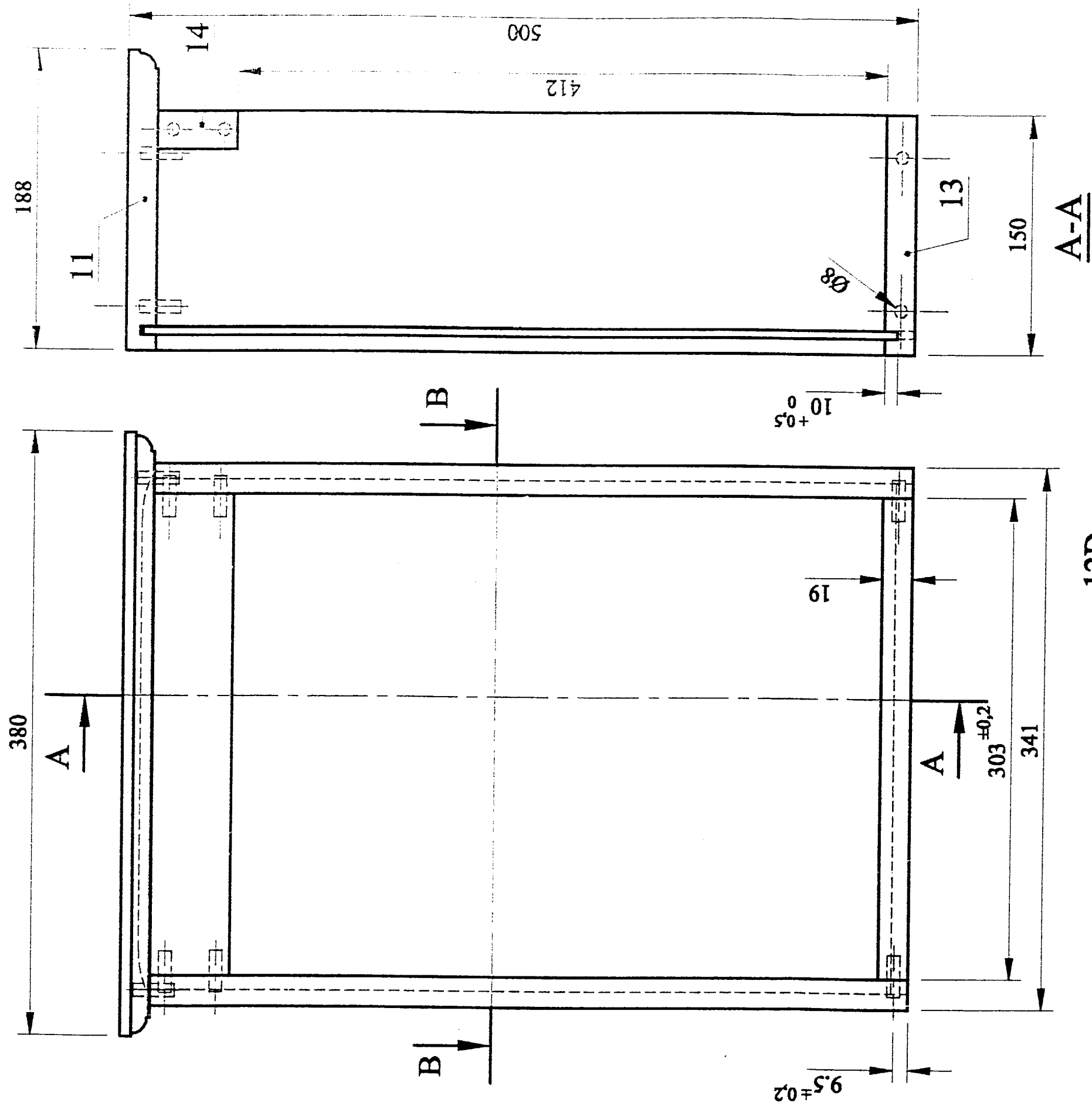
Groupement "Est"	Session 2001	Sujet	Tirages
BEP Bois et Matériaux Associés CAP Fabrication Industrielle de Mobilier et Menuiserie		Code(s) examen(s) 23401 23425	R48
Épreuve : EP1 – Réalisation, technologie et arts appliqués		Durée totale B.E.P. : 20 h Durée totale C.A.P. : 20 h Coef B.E.P. : 10 Coef C.A.P. : 10	
Partie B Ecrit ⓐ		Durée B.E.P. : 4 h Durée C.A.P. : 4 h page : 1/10	

35	Colle vinylique						□ 150g
34	Pointes tête homme	8	15	Ø 1		acier	
33	Vis à bois FS	8		3 x 12		acier	Suivant paumelles
32	Tourillons	12	25	Ø 8		hêtre	Cannelés
31	Paumelles universelles	2	50	10		Laiton chromé	
QUINCAILLERIE et COLLE							
28	Parcloles verticales	2	198	11	8	hêtre	Coupes à 45°
27	Parcloles horizontales	2	254	11	8	hêtre	Coupes à 45°
26	Verre	1	264	196	3		
25	Panneau	1	272	148	10	hêtre	
24	Traverse basse	1	274	40	24	hêtre	
23	Traverse intermédiaire	1	274	40	24	hêtre	
22	Traverse haute	1	274	40	24	hêtre	
21	Montants G & D	2	432	40	24	hêtre	
S/Ens 2	PORTE	1					
15	Derrière	1	478	321	5	CP	Okoumé
14	Traverse	1	303	50	24	hêtre	
13	Fond	1	303	150	19	MDF	
12	Cotés G & D	2	481	150	19	MDF	
11	Dessus	1	380	188	19	MDF	
S/Ens 1	CAISSON	1					
Repères	Désignation	Qté.	Long.	Larg.	Ep.	Matière	Observations
NOMENCLATURE		Ensemble : VITRINE					



Groupement "Est"		Session 2001		Sujet		Tirages	
BEP Bois et Matériaux Associés				Code(s) examen(s)			
CAP Fabrication Industrielle de Mobilier et Menuiserie				23401 -23425			
Épreuve : EP1 – Réalisation, technologie et arts appliqués		Durée totale B.E.P. : 20 h		Coef B.E.P. : 10			
		Durée totale C.A.P. : 20 h		Coef C.A.P. : 10			
Partie A Ecrit	Durée B.E.P. : 4 h	Durée C.A.P. : 4 h	SO1				

Groupement "Est"		Session 2001		Sujet		Tirages	
BEP Bois et Matériaux Associés				Code(s) examen(s)			
CAP Fabrication Industrielle de Mobilier et Menuiserie				23401 -23425			
Épreuve : EP1 – Réalisation, technologie et arts appliqués		Durée totale B.E.P. : 20 h		Coef B.E.P. : 10			
		Durée totale C.A.P. : 20 h		Coef C.A.P. : 10			
Partie A Ecrit	Durée B.E.P. : 4 h	Durée C.A.P. : 4 h	SO2		page: 2/10		R48



B-B

Dessin du S/ensemble 1

CAISSON

Groupeement "Est"		Session 2001		Sujet		Tirages	
BEP Bois et Matériaux Associés		Code(s) examen(s)		23401 -23425		R48	
CAP Fabrication Industrielle de Mobilier et Menuiserie		Durée totale B.E.P. : 20 h		Coef B.E.P. : 10			
Épreuve : EP1 - Réalisation, technologie et arts appliqués		Durée totale C.A.P. : 20 h		Coef C.A.P. : 10			
Partie A Ecrit		Durée B.E.P. : 4 h		S03		page : 3/10	

TRAVAIL N° 1

COMPLETER UNE FEUILLE DE DEBIT		
ON DONNE	ON DEMANDE	ON EXIGE
1. La nomenclature à plat Doc. S01 2. La perspective éclatée Doc. S02 3. La surface utilisée pour réaliser le débit (voir ci-contre)	1. De compléter la feuille de débit 2. De calculer la surface de bois des bruts (ébauches) 3. De calculer le pourcentage de perte	1. Des renseignements exacts 2. Des calculs de surfaces justes 3. Des calculs de pourcentages exacts

Conventionnellement on ajoutera **uniquement pour les pièces en massif** (30 mm dans le sens de la longueur, 8 mm dans le sens de la largeur)

ATTENTION : Les opérations de rabotage ou de corroyage nécessitent des longueurs de pièces supérieures à 280 mm

Question 1:

28								
27								
25								
24								
23								
22								
21								
15								
14								
13								
12								
11								
Rep.	Nb.	Désignation	Matière	Qté.	Long.	Larg.	Epais.	Surface

* **Surface des bruts (ébauches) :** Dans le cas du massif, surface obtenue uniquement par calcul sans prendre en compte les pertes dues à la coupe et aux défauts du bois

Question 2:

CALCULS

Quelle surface totale sera nécessaire, pour réaliser les bruts (ébauches) en épaisseur 27mm?

.....

Question 3:

Sachant qu'on utilise 7,5 m² de hêtre en épaisseur 27, quel est le pourcentage de perte pour ce lot ?

Détaillez vos calculs

.....

Groupement "Est"		Session 2001		Sujet		Tirages	
BEP Bois et Matériaux Associés				Code(s) examen(s)		R48	
CAP Fabrication Industrielle de Mobilier et Menuiserie				23401 23425			
Épreuve : EP1 – Réalisation, technologie et arts appliqués			Durée totale B.E.P. : 20 h		Coef B.E.P. : 10		
			Durée totale C.A.P. : 20 h		Coef C.A.P. : 10		
Partie B Ecrit®		Durée B.E.P. : 4 h	Durée C.A.P. : 4 h	T 1/5	page : 4/10		