

Académie de Lyon		Session 2001	Code(s) examen(s)	Tirages
Sujet			24314	
CAP CORDONNIER REPARATEUR			EP1	
Épreuve : Analyse du travail et technologie				
Coefficient : 4 (dont dessin)	Durée : 4h (dont dessin 1h30)	Feuillet :	1/5	R 18

Une cliente rentre dans le magasin et vous présente une paire d'escarpins à réparer.

I- (3 points)

Vous en faites l'expertise.

- Quels sont les différents points que vous contrôlez ?

II- (16 points)

L'enveloppe de l'un des talons est très abîmée.

- a) Que lui proposez-vous ?
- b) Parmi les différents talons proposés en Annexe 1, repérez et décrivez le talon style Louis XV.
- c) Citez les différentes opérations que vous aurez à réaliser pour faire votre réparation.

Vous consignerez vos réponses dans le tableau : document réponse 4/5 et 5/5 à détacher et à joindre à votre copie, pour les étapes de : démontage, gabarit, préparation, enveloppement, remise en place du talon et finition.

Vous préciserez les points de contrôle à respecter (chaque fois que c'est nécessaire).

III- (2 points)

Pour définir le genre de fabrication réalisé habituellement pour un escarpin, vous vous reporterez à l'Annexe 1.

- Vous repérerez, parmi les différents schémas présentés, celui qui correspond
- Vous le nommerez
- Vous le décrirez.

Académie de Lyon		Session 2001		Code(s) examen(s)	Tirages
Sujet				24314	R 18
CAP CORDONNIER REPARATEUR				EPI	
Épreuve : Analyse du travail et technologie					
Coefficient : 4 (dont dessin)	Durée : 4h (dont dessin 1h30)	Feuille :	2/5		

IV- (4 points)

D'autres types de fabrications sont cousues.

- Repérez-les (d'après les schémas en Annexe 1) et nommez-les.

V- (12 points)

a) Quelle est la machine utilisée pour la couture représentée sur le schéma n°4 ?

b) Quelle est sa particularité ?

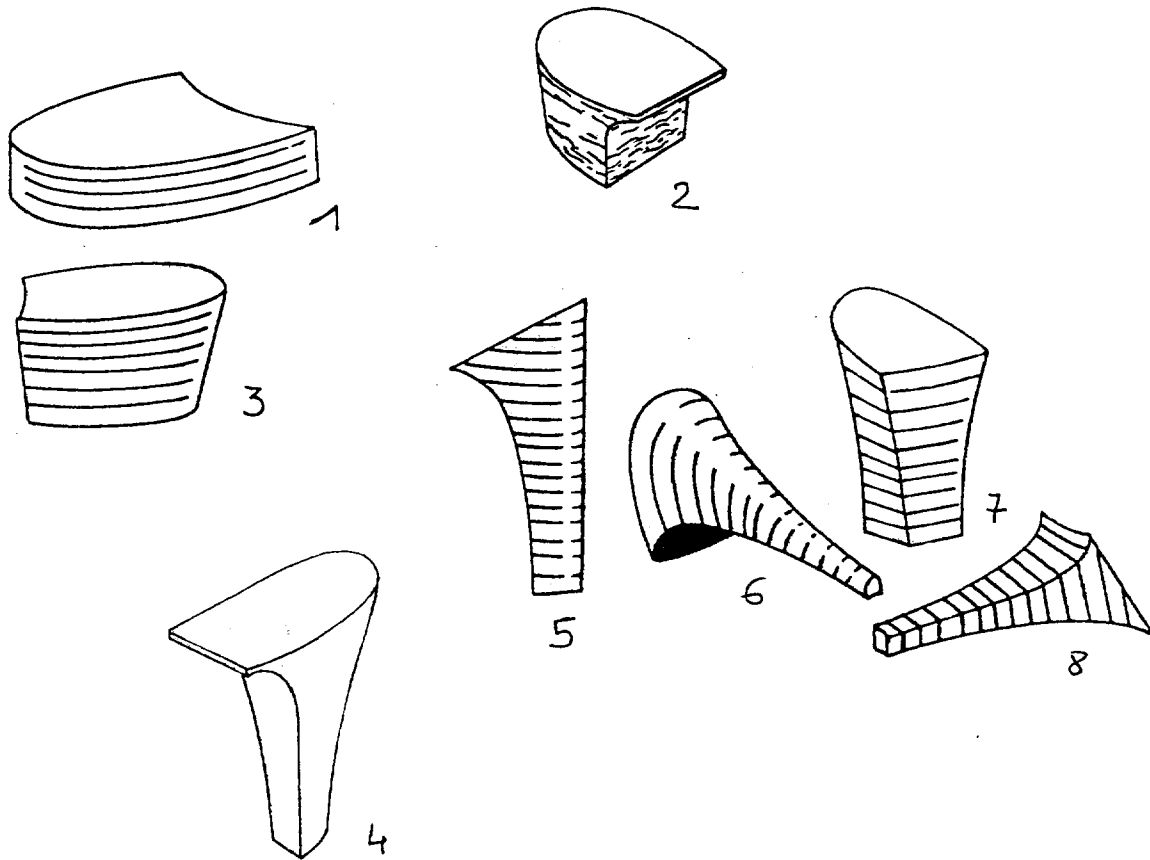
c) Décrivez la couture.

d) Comment devez-vous préparer une semelle qui recevra cette couture ?
Quelle en est l'utilité ?

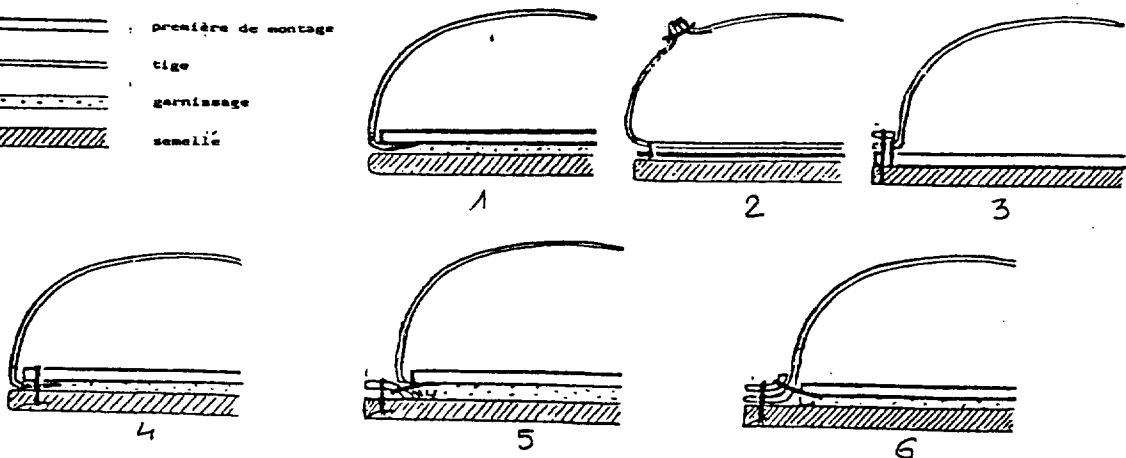
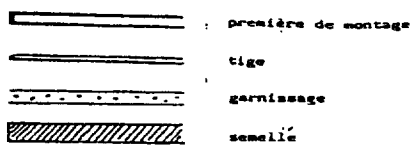
VI- (3 points)

Quelles sont les précautions à prendre lors de l'utilisation de la machine ?

Académie de Lyon		Session 2001	Code(s) examen(s)	Tirages
Sujet		CAP CORDONNIER REPARATEUR		24314
Épreuve : Analyse du travail et technologie			EP1	
Coefficient : 4 (dont dessin)	Durée : 4h (dont dessin 1h30)	Feuillet :	3/5	R 18



Légende



ANNEXE 1

Académie de Lyon		Session 2001	Code(s) examen(s)	Tirages
Sujet CAP CORDONNIER REPARATEUR			24314	R 18
Épreuve : Analyse du travail et technologie			EP1	
Coefficient : 4 (dont dessin)	Durée : 4h (dont dessin 1h30)	Feuillet :	4/5	

Document réponse à détacher et à joindre à la copie

ENROBAGE PEAU DU TALON

ETAPES	OPERATIONS	POINTS DE CONTROLE

Académie de Lyon		Session 2001	Code(s) examen(s)	Tirages
Sujet		CAP CORDONNIER REPARATEUR		24314
Épreuve : Analyse du travail et technologie		EP1		
Coefficient : 4 (dont dessin)	Durée : 4h (dont dessin 1h30)	Feuillet :	5/5	R 18

Document réponse à détacher et à joindre à la copie (si besoin)

ENROBAGE PEAU DU TALON

ETAPES	OPERATIONS	POINTS DE CONTROLE