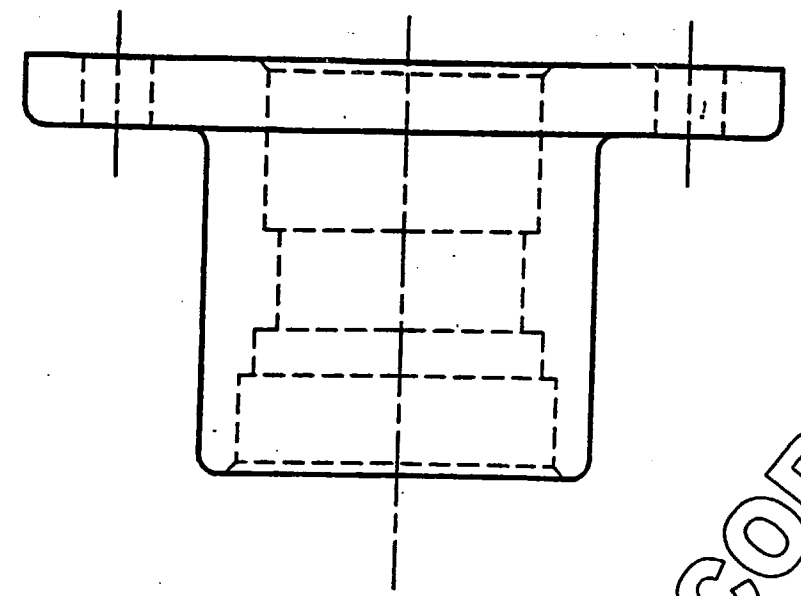
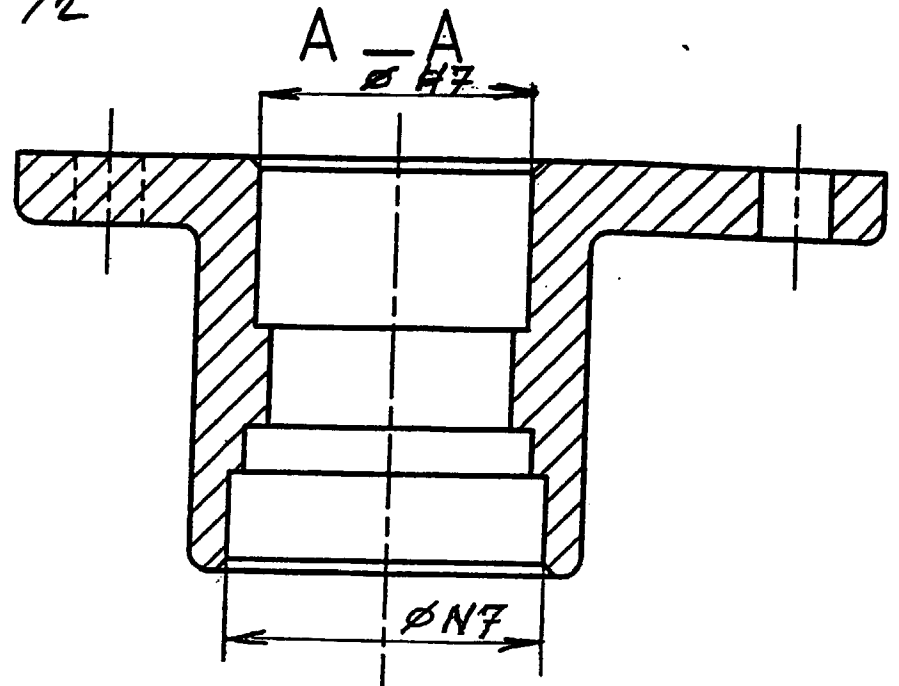
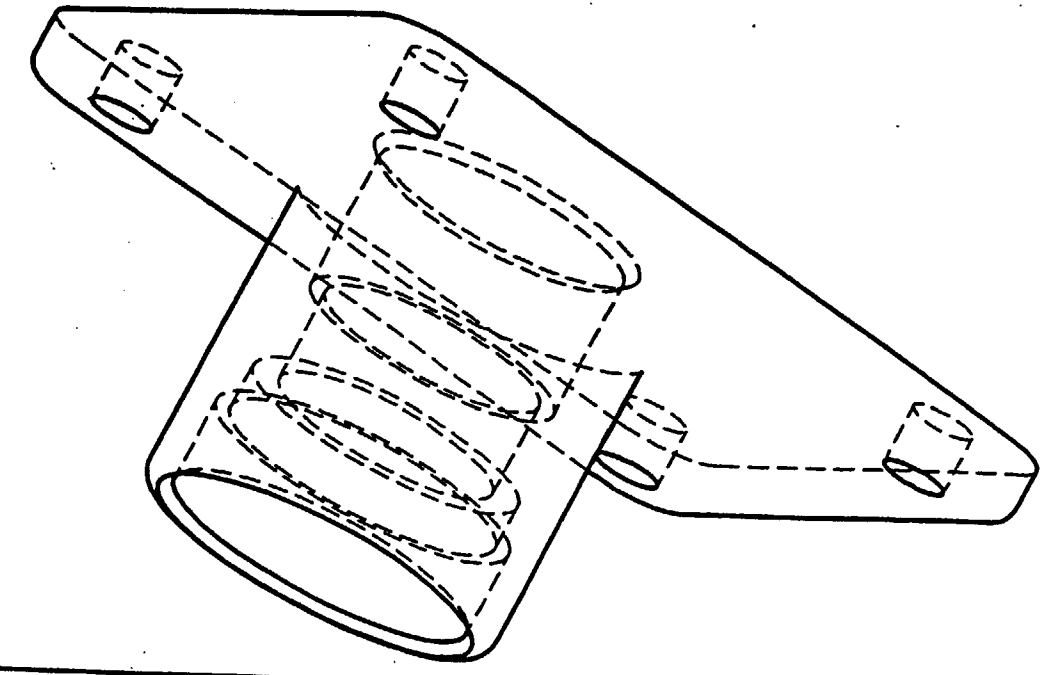
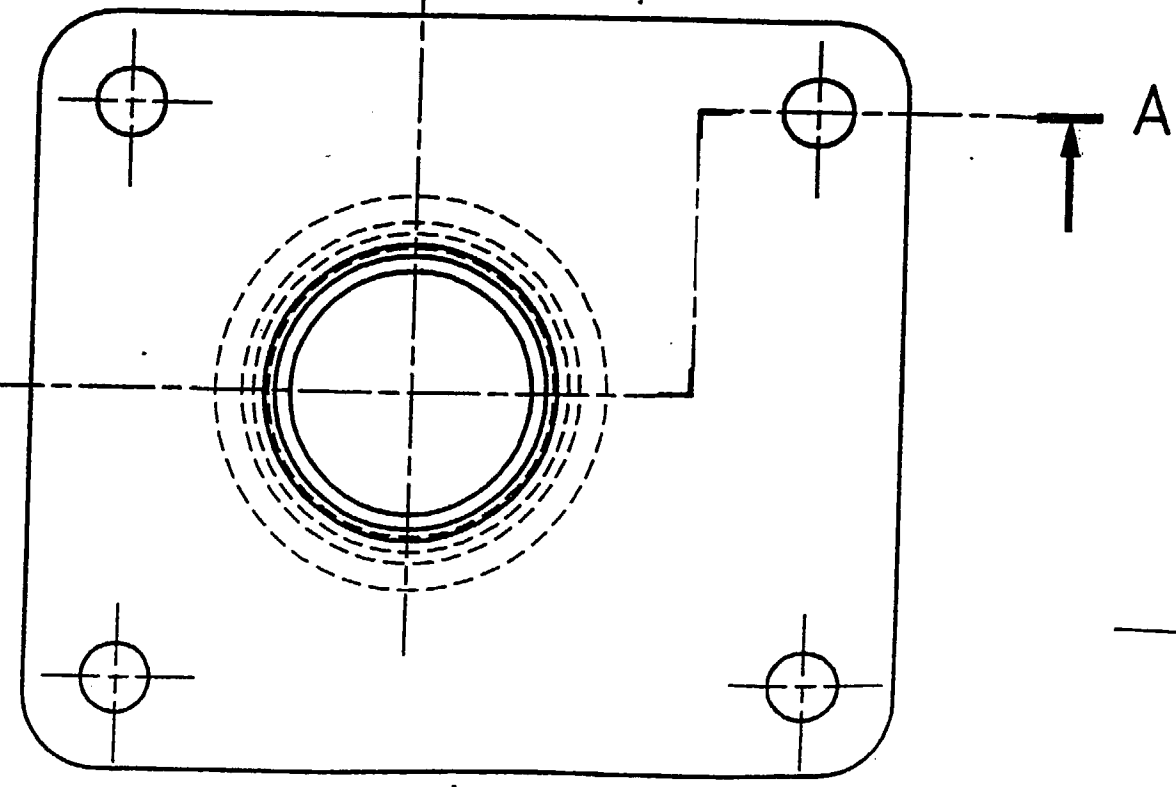


Soin 1/2
Cotes Alésages 1/2



CORRIGE

1/6



Groupement académique « Est »			Session 2001		SUJET
CAP et BEP MAINTENANCE DES VEHICULES Option A-B-C-D					Secteur A : industriel
EP1 - Communication technique	Durée de l'épreuve	BEP : 6h CAP : 4h	Coefficient épreuve	BEP : 4 CAP : 4	Page 1/1
Partie EP1 : 1 Dessin	Durée de la partie	BEP : 1h30 CAP : 1h30	Coefficient partie	BEP : 1 CAP : 1,5	