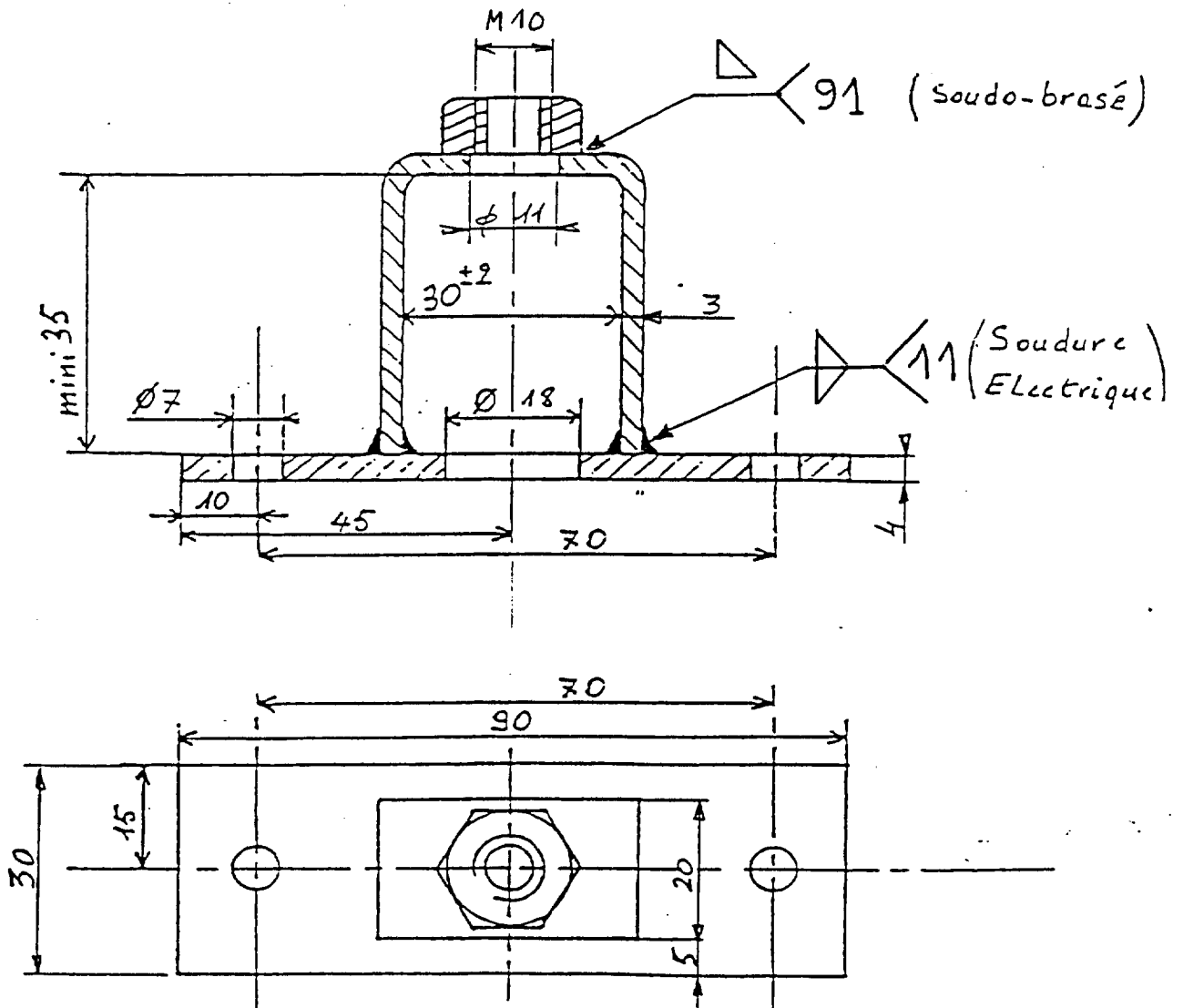


EXAMEN : CAP/BEP M.V.A.-option cycles et motos		Durée : 8 heures
EPREUVE : EP2 : mise en oeuvre d'1 intervention		Coefficient :
SESSION 2001	SUJET	Feuille : 1/1

Plan commun aux 5 sujets

EP2 (A) B.C.D.E.F.

ORIGINAL



tolérance générale 0,5mm