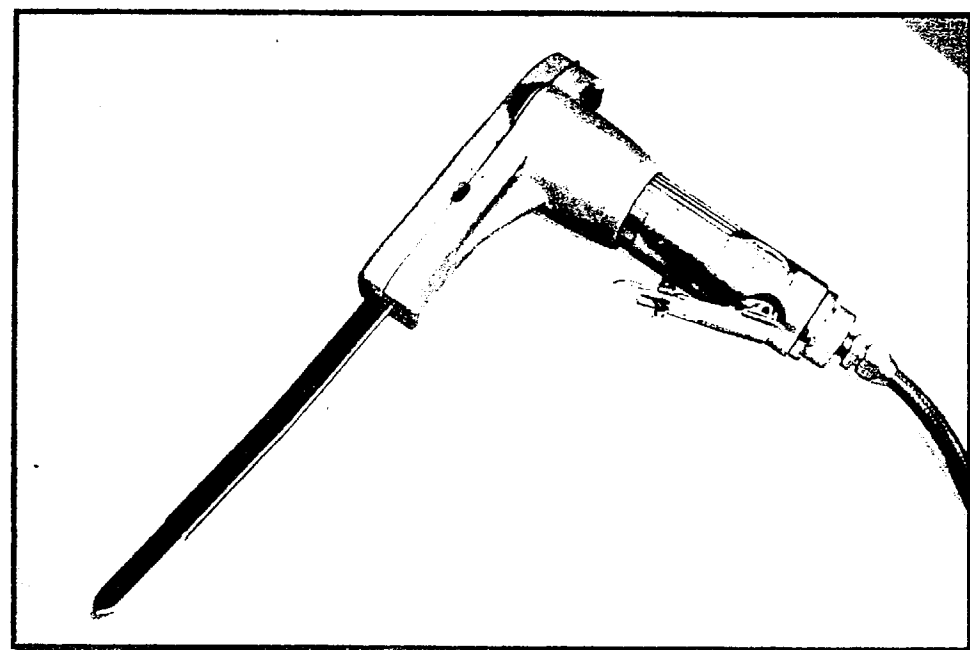


EXCALIBUR

Couteau pneumatique de découpe de joints d'uréthane



On donne :

- Le dessin d'ensemble de ce couteau (feuille 2/9)
- La présentation et la nomenclature de ce couteau pneumatique (feuille 3/9)
- Feuilles ressources (formules diverses, tableau des roulements, tableaux des écarts (arbres et alésages), vis d'assemblage et représentation des soudures) (feuilles 4/9 et 5/9)
- Partie A : - analyse fonctionnelle et structurelle (feuille 6/9 , 7/9 et 9/9)
- Partie B : mécanique (feuilles 7/9 et 8/9)

On demande :

- A. Analyse fonctionnelle et structurelle
 - de répondre au questionnaire portant sur le mécanisme étudié (feuilles 6/9 et 7/9)
 - de compléter le dessin sur calque (feuille 9/9)
- B. Mécanique (BEP seulement)
 - de répondre aux questions de mécanique appliquée (feuilles 7/9 et 8/9)
 - Résistance des matériaux (feuille 7/9)
 - Statique (feuille 8/9)

Vous devez rendre :

Pour les Candidats au BEP

Feuille 6/9 }
 Feuille 7/9 } **àagrafer**
 Feuille 8/9 } **ensemble**
 Feuille 9/9 }

Questions à traiter :
 -Partie A analyse fonctionnelle et structurelle {1 ; 2 ; 3 ; 4 ; 5 ; 6 ; 7 ; 8 ; 9 ; 10 ; 11 ; 12 ; 13 ; 15 ; 16} et production d'un document

-Partie mécanique appliquée entièrement

Pour les Candidats au CAP seulement

Feuille 6/9 } **àagrafer**
 Feuille 7/9 } **ensemble**
 Feuille 9/9 }

Questions à traiter :
 -Partie A analyse fonctionnelle et structurelle : {1 ; 2 ; 3 ; 4 ; 5 ; 7 ; 8 ; 10 ; 11 ; 13 ; 14 ; 15 } et production d'un document.

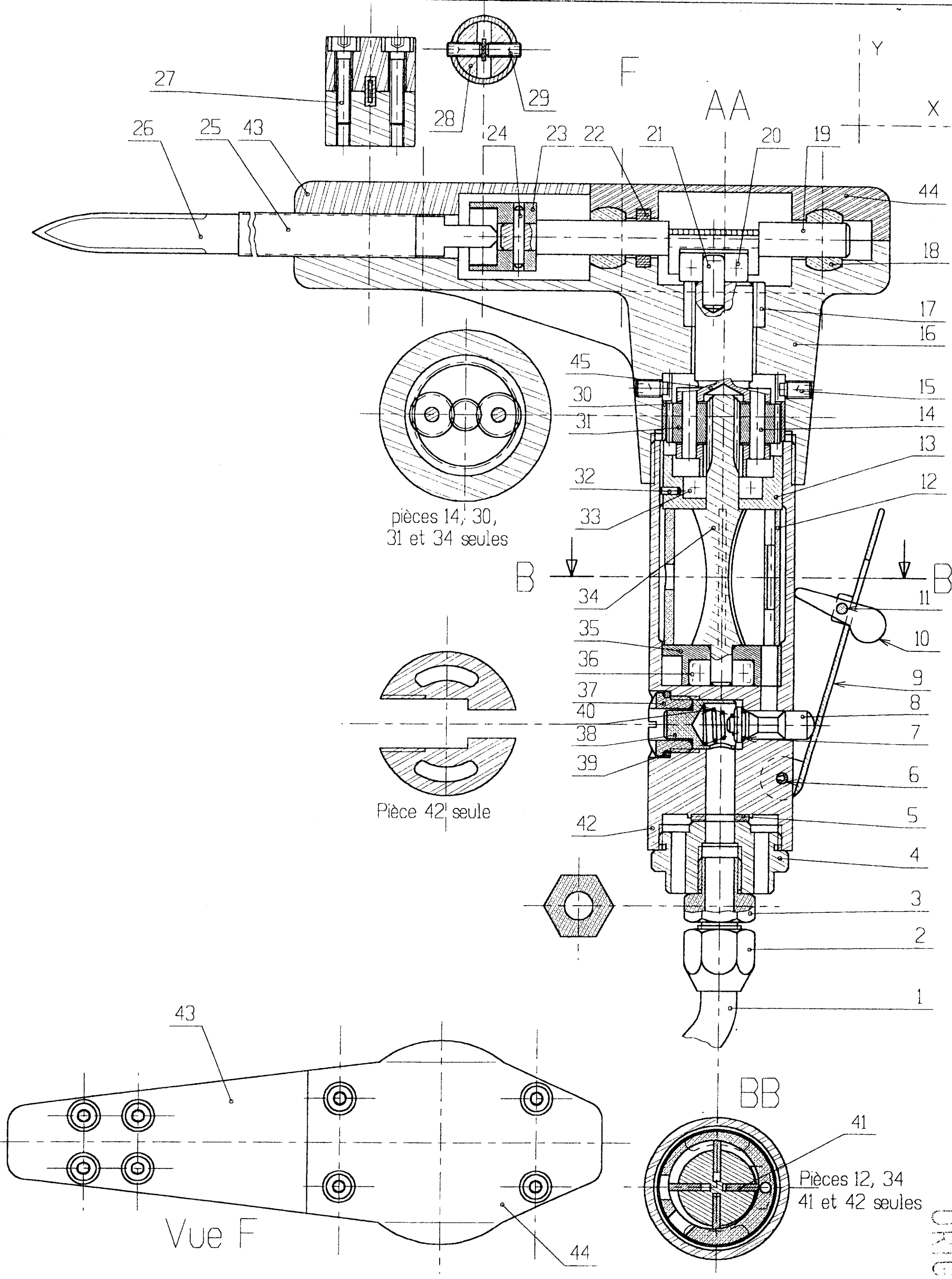
Barème de correction

Analyse fonctionnelle et structurelle : - questionnaires
 - dessin

Mécanique : - RDM
 - statique

	BEP	CAP
	/ 100	/ 60
	/ 60	/ 60
	/ 15	
	/ 25	
NOTE		
TOTAL	/ 200	/ 120

Groupement "Est"	Session 2001	Sujet	Tirages
BEP - CAP CARROSSERIE - REPARATION		Code(s) examen(s) 25 403 et 25 411	
Épreuve : COMMUNICATION TECHNIQUE EP2	Durée totale BEP : 4h00 Durée totale CAP : 2h00 Durée épreuve : 4h00	Coef BEP : 4 Coef CAP : 3 page : 1 / 9	



Echelle 1:1

Groupement "Est"	Session 2001	Sujet	Tirages
BEP - CAP CARROSSERIE - REPARATION		Code(s) examen(s) 25 403 et 25 411	
Epreuve : COMMUNICATION TECHNIQUE EP2	Durée totale BEP : 4h00 Durée totale CAP : 2h00 Durée épreuve : 4h00	Coef BEP : 4 Coef CAP : 3	
		page : 2 / 9	

ORIGINAL



Lire attentivement la description et le fonctionnement avant de répondre aux questions

Description :

Excalibur est un couteau destiné à découper les joints d'uréthane qui maintiennent la plupart des pare-brise et vitres fixes des véhicules modernes.

Fonctionnement :

Pour fonctionner, Excalibur doit être reliée à une alimentation en air comprimé. Cet air sous pression arrive dans l'appareil par l'ensemble de connexion (1+2+3). Lorsque l'utilisateur fait pivoter la gâchette de sécurité (10) et appuie sur le levier (9), cela provoque le déplacement de l'ensemble (8+7). Ce mouvement autorise le passage de l'air comprimé vers la turbine à ailettes (34+41) qui tourne alors autour de son axe. Le bout de l'axe (34) étant denté, il provoque la rotation des deux satellites (31) dans la couronne dentée (30) et du porte-satellite (45). En effet, celui-ci est solidaire des axes (14) de rotation des satellites (31). L'ensemble (19+23+24+26) prend un mouvement alternatif de translation grâce à l'axe excentré (21) emmanché dans le porte-satellite (45). La lame (26) sort et rentre dans son fourreau fixe (25) dans un mouvement de translation alternatif.

45	1	porte-satellites	X 2 Cr Ni 19 - 11	
44	1	couvercle arrière	A-S 10 G	
43	1	couvercle avant	A-S 10 G	
42	1	corps inférieur	A-G 6	
41	4	palette	PF 21 (Bakélite)	
40	1		C 60	
39	1		NBR	
38	1	orienteur	Cu Pb 1	
37	1	bouchon	Cu Pb 1	
36	1			
35	1	porte-roulement	C 60	
34	1	turbine	C 60	
33	1			
32	1	axe détrompeur	S 275	
31	2	satellite	16 Mn Cr 5	
30	1	couronne dentée	16 Mn Cr 5	
29	2	vis sans tête HC à bout plat M4 - 10	S 235	
28	2	support latéral	C 60	
27	8		C 45	
26	1	Lame	C 22	
25	1	Fourreau de lame	S 185	
24	1	axe	51 Cr V 4	
23	1	cylindre récepteur de lame	C 40	
22	1		NBR	
21	1	axe d'excentrique	X 2 Cr Ni 19 - 11	
20	1			
19	1	axe	C 40	
18	2	coussinet	Cu Zn 39 Pb 2	
17	1	Roulement à aiguille		
16	1	corps supérieur	A-G 6	
15	2	vis sans tête HC à téton court M4 - 10	S 235	
14	2	axe de satellite	C 35 E	
13	1	porte-roulement	C 60	
12	1	cylindre excentré	Cu Zn 39 Pb 2	
11	1	Rivet R3.20 à rivure ronde	C 45	
10	1	gâchette de sécurité	C 60	
9	1	levier	C 45	
8	1	axe "clapet"	Cu Pb 1	
7	1	joint	NBR	
6	1	goupille élastique 3 x 25	S185	
5	1	bague	Polypropylène	
4	1	bague écrou	EN AW - 2017	
3	1	raccord fileté	Cu Zn 39 Pb 2	
2	1	écrou de liaison	Cu Zn 39 Pb 2	
1	1	flexible d'alimentation	Polyamide	
Rep.	Nbre	Désignation	Matière	Observation

Groupement "Est"		Session 2001	Sujet	Tirages
BEP - CAP CARROSSERIE - REPARATION			Code(s) examen(s) 25 403 et 25 411	
Epreuve : COMMUNICATION TECHNIQUE	EP2	Durée totale BEP : 4h00 Durée totale CAP : 2h00 Durée épreuve : 4h00	Coef BEP : 4 Coef CAP : 3	page : 3 / 9

FEUILLES RESSOURCES

FORMULES DIVERSES

$$\tau = \frac{T}{n \times S} \quad (n : \text{nombre de surfaces cisailées})$$


$$R_{pg} = \frac{R_{eg}}{k}$$

1 N / mm² = 1 Mpa

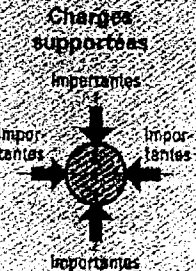
ROULEMENTS

ROULEMENTS À BILLES SNR

ROULEMENTS À BILLES À CONTACT RADIAL À UNE RANGÉE DE BILLES

Désignation	Représentations						
	Complète	Simplifiée	Complète	Simplifiée	Exemples de déflecteurs et de joints		
	Sans encoche de remplissage		Avec rainure sur la périphérie de la bague extérieure		Déflecteur. Suffixe Z	Joint radial standard. Suffixe E	Joint radial double. Suffixe E 32
	Représentations						
	Complète	Simplifiée	Complète	Simplifiée	Complète	Simplifiée	
	Roulement protégé par un déflecteur		Roulement protégé par deux déflecteurs		Roulement étanche un déflecteur + joint		

Charges supportées



Importantes (sur les zones indiquées)

Informations : De symboles 6., 6..., 6..., 16..., ces roulements :

- assurent un bon contact entre les billes et les chemins de roulements,
- s'accommodent bien des vitesses très élevées,
- exigent une bonne coaxialité des portées de l'arbre et des alésages.

TABLEAU DES ECARTS

PRINCIPAUX ECARTS EN MICROMETRES

Alésage	Jusqu'à 3 inclus	3 à 6 inclus	6 à 10 inclus	10 à 18 inclus	18 à 30 inclus	30 à 50 inclus	50 à 80 inclus	80 à 120 inclus	120 à 180 inclus	180 à 250 inclus	250 à 315 inclus	315 à 400 inclus
D10	+60 +20	+78 +30	+98 +40	+120 +50	+149 +65	+180 +80	+220 +100	+260 +120	+305 +145	+355 +170	+400 +190	+440 +210
F7	+16 +6	+22 +10	+28 +13	+34 +16	+41 +20	-50 +25	+60 +30	+71 +36	+83 +43	+96 +50	+108 +56	+119 +62
G6	+8 +2	+12 +4	+14 +5	+17 +6	+20 +7	+25 +9	+29 +10	+34 +12	+39 +14	+44 +15	+49 +17	+54 +18
H6	+6 0	+8 0	+9 0	+11 0	+13 0	+16 0	+19 0	+22 0	+25 0	+29 0	+32 0	+36 0
H7	+10 0	+12 0	+15 0	+18 0	+21 0	+25 0	+30 0	+35 0	+40 0	+46 0	+52 0	+57 0
H8	-14 0	-18 0	-22 0	-27 0	-33 0	+39 0	+46 0	-54 0	-63 0	+72 0	+81 0	+89 0
H9	+25 0	+30 0	+36 0	+43 0	+52 0	+62 0	+74 0	+87 0	+100 0	+115 0	+130 0	+140 0
H10	+40 0	+48 0	+58 0	+70 0	+84 0	+100 0	+120 0	+140 0	+160 0	+185 0	+210 0	+230 0
J7	+4 -6	+6 -6	+8 -7	+10 -8	+12 -9	+14 -11	+18 -12	+22 -13	+26 -14	+30 -16	+36 -16	+39 -18
K6	0 -6	+2 -6	+2 -7	+2 -9	+2 -11	+3 -13	+4 -15	+4 -18	+4 -21	+5 -24	+5 -27	+7 -29
K7	0 -10	+3 -9	+5 -10	+6 -12	+6 -15	+7 -18	+9 -21	+10 -25	+12 -28	+13 -33	+16 -36	+17 -40
M7	-2 -12	0 -12	0 -15	0 -18	0 -21	0 -25	0 -30	0 -35	0 -40	0 -46	0 -52	0 -57
N7	-4 -14	-4 -16	-4 -19	-5 -23	-7 -28	-8 -33	-9 -39	-10 -45	-12 -52	-14 -60	-14 -66	-16 -73
N9	-4 -29	0 -30	0 -36	0 -43	0 -52	0 -62	0 -74	0 -87	0 -100	0 -115	0 -130	0 -140

Arbre	Jusqu'à 3 inclus	3 à 6 inclus	6 à 10 inclus	10 à 18 inclus	18 à 30 inclus	30 à 50 inclus	50 à 80 inclus	80 à 120 inclus	120 à 180 inclus	180 à 250 inclus	250 à 315 inclus	315 à 400 inclus
a11	-270 -330	-270 -345	-280 -370	-290 -400	-300 -430	-320 -470	-360 -530	-410 -600	-580 -710	-820 -950	-1050 -1240	-1350 -1560
c11	-60 -120	-70 -145	-80 -170	-95 -205	-110 -240	-130 -280	-150 -330	-180 -390	-230 -450	-280 -530	-330 -620	-400 -720
d9	-20 -45	-30 -60	-40 -75	-50 -93	-65 -117	-80 -142	-100 -174	-120 -207	-145 -245	-170 -285	-190 -320	-210 -350
d10	-20 -60	-30 -78	-40 -98	-50 -120	-65 -149	-80 -180	-100 -220	-120 -250	-145 -305	-170 -355	-190 -400	-210 -440
e7	-14 -24	-20 -32	-25 -40	-32 -50	-40 -61	-50 -75	-60 -90	-72 -107	-85 -125	-100 -146	-110 -162	-125 -182
f7	-6 -16	-10 -22	-13 -28	-16 -34	-20 -41	-25 -50	-30 -60	-36 -71	-43 -83	-50 -96	-56 -106	-62 -119
g5	-2 -6	-4 -9	-5 -11	-6 -14	-7 -16	-9 -20	-10 -23	-12 -27	-14 -32	-15 -35	-17 -40	-18 -43
h5	0 -4	0 -5	0 -6	0 -8	0 -9	0 -11	0 -13	0 -15	0 -18	0 -20	0 -23	0 -25
h6	0 -6	0 -8	0 -9	0 -11	0 -13	0 -16	0 -19	0 -22	0 -25	0 -29	0 -32	0 -36
h7	0 -10	0 -12	0 -15	0 -18	0 -21	0 -25	0 -30	0 -35	0 -40	0 -46	0 -52	0 -57
h8	0 -14	0 -18	0 -22	0 -27	0 -33	0 -39	0 -46	0 -54	0 -63	0 -72	0 -81	0 -89
k5	+4 0	+6 -1	+7 +1	+9 +1	+11 +2	+13 +2	+15 +2	+18 +3	+21 +3	+24 +4	+27 +4	+29 +4
m5	+6 +2	+9 +4	+12 +6	+15 +7	+17 +8	+20 +9	+24 +11	+28 +13	+33 +15	+37 +17	+43 +20	+46 +21
m6	+8 +2	+12 +4	+15 +6	+18 +7	+21 +8	+25 +9	+30 +11	+35 +13	+40 +15	+46 +17	+52 +20	+57 +21
n6	+10 +4	+16 +8	+19 +10	+23 +12	+28 +15	+33 +17	+39 +20	+45 +23	+52 +27	+60 +31	+66 +34	+73 +37
p6	+12 +6	+20 +12	+24 +15	+29 +18	+35 +22	+42 +26	+51 +32	+59 +37	+68 +43	+79 +50	+88 +56	+98 +62

Groupement "Est"	Session 2001	Sujet	Tirages
BEP – CAP CARROSSERIE - REPARATION		Code(s) examen(s) 25 403 et 25 411	
Epreuve : COMMUNICATION TECHNIQUE EP2	Durée totale BEP : 4h00 Durée totale CAP : 2h00 Durée épreuve : 4h00	Coef BEP : 4 Coef CAP : 3	page : 4 / 9