

Session 2001

**C.A.P. EQUIPEMENTS ELECTRIQUES ET ELECTRONIQUES DE
L'AUTOMOBILE**

DOSSIER SUJET

EPREUVE 072 - PRATIQUE

EP1 : Mise en œuvre d'une intervention
3 – Poser un équipement ou un accessoire

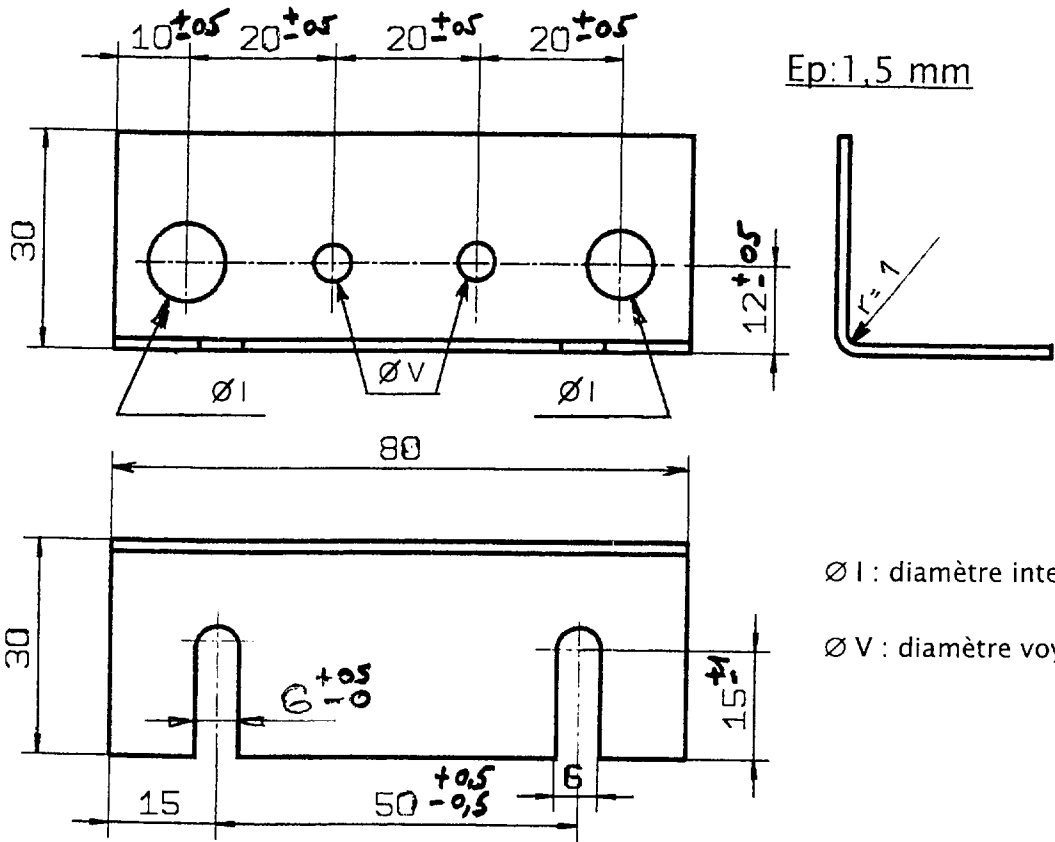
Se composant de :

- SUJET N°1 : pages 1/1 à 2/2
- SUJET N°2 : pages 1/1 à 2/2

SUJET N° 1 : FEUX ARRIERES

Travail demandé

- Fabriquer un support pour le montage de 2 voyants et de 2 interrupteurs.
- Effectuer le branchement électrique comme demandé
- Faire l'essai du montage



Ep: 1,5 mm

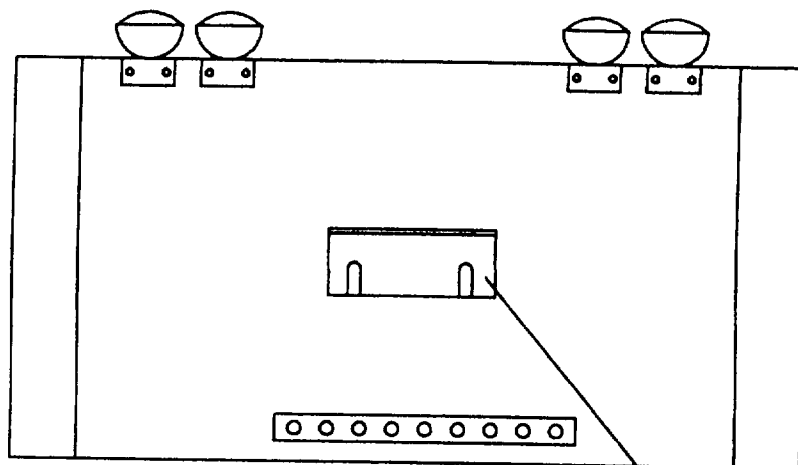
Ø I : diamètre interrupteur
 Ø V : diamètre voyant

Compétence	Note
C 3.7	/10
C 3.6	/10
	/20

EXAMEN : C.A.P					SUJET N°1
Spécialité : Equipements Electriques et Electroniques de l'Automobile					
Epreuve : Mise en œuvre d'une intervention – Poser un équipement ou un accessoire					
Session : 2001	Repère: EP1-3	Echelle :	Durée : 2 h	Coef :	Page : 1/2
GROUPEMENT EST			Epreuve pratique 072		

Sujet N°1: Feux arrières

Effectuer le branchement électrique du système de feux AR (souder toutes les cosses).



Support à réaliser

Schéma de montage

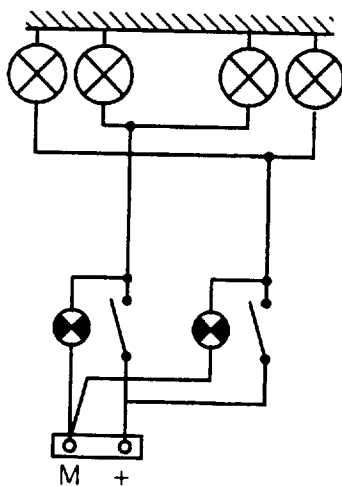


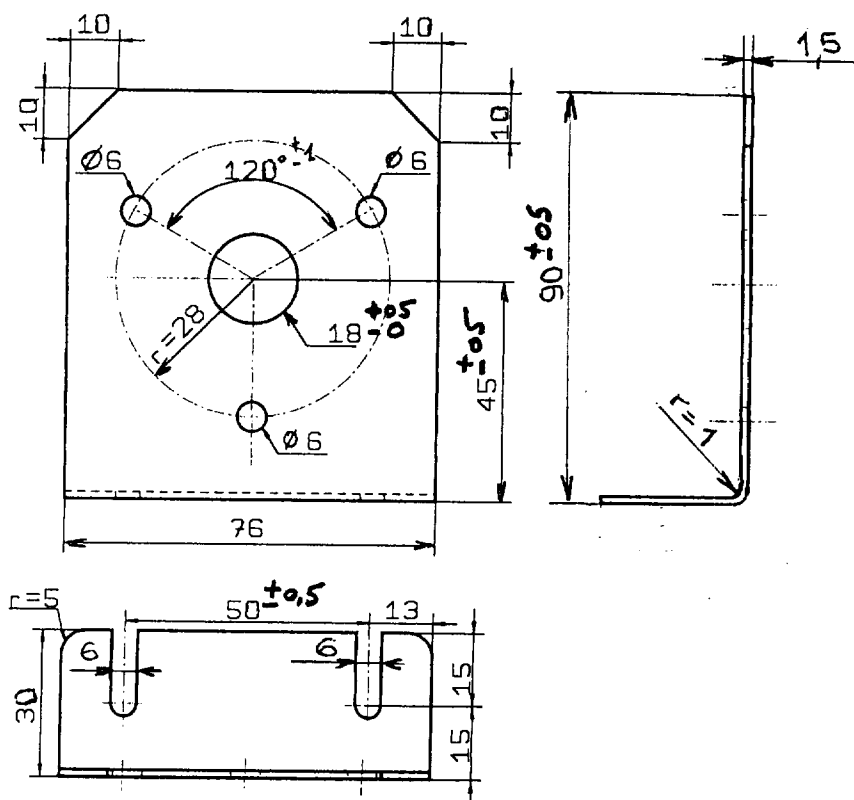
Schéma de câblage

EXAMEN : C.A.P					SUJET N° 1	
Spécialité : Equipements Electriques et Electroniques de l'Automobile						
Epreuve : : Mise en œuvre d'une intervention – Poser un équipement ou un accessoire						
Session : 2001	Repère: EP1-3	Echelle :	Durée : 2 h	Coef :	Page : 2/2	
GROUPEMENT EST			Epreuve pratique 072			

SUJET N° 2 : ATTACHE CARAVANE

Travail demandé

- Fabriquer un support pour le montage de 2 voyants et de 2 interrupteurs.
- Effectuer le branchement électrique comme demandé
- Faire l'essai du montage



Compétence	Note
C 3.7	/10
C 3.6	/10
	/20

EXAMEN : C.A.P				SUJET N° 2	
Spécialité : : Equipements Electriques et Electroniques de l'Automobile					
Epreuve : Mise en œuvre d'une intervention – Poser un équipement ou un accessoire					
Session : 2001	Repère: EP1-3	Echelle :	Durée : 2 h	Coef :	Page : 1/2
GROUPEMENT EST			Epreuve pratique 072		

Sujet N°2: Attache caravane

Effectuer le branchement électrique du système de feux AR (souder toutes les cosses).

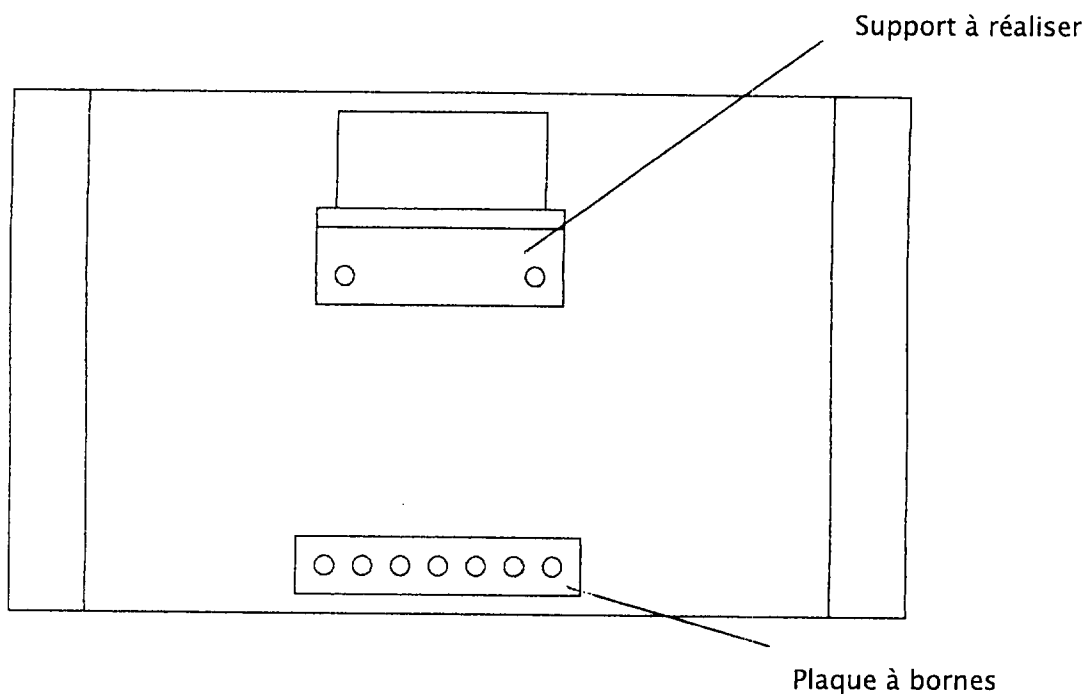


Schéma de montage

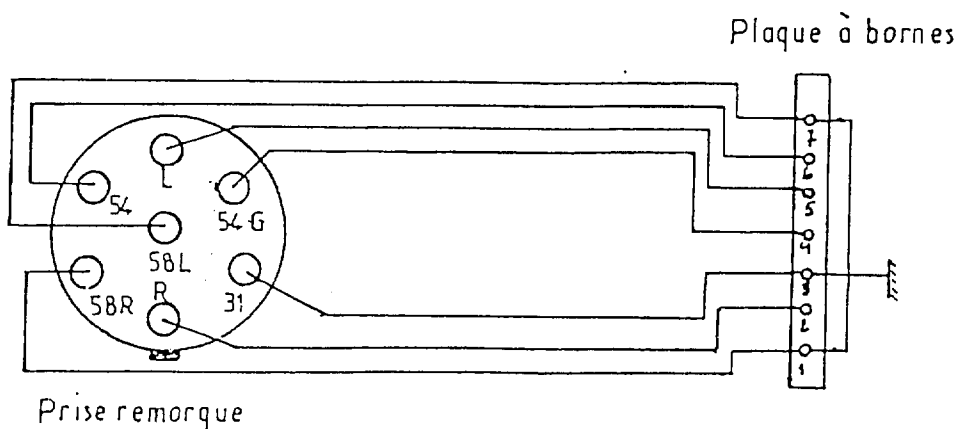


Schéma de câblage

EXAMEN : C.A.P					SUJET N° 2
Spécialité : : Equipements Electriques et Electroniques de l'Automobile					
Epreuve : Mise en œuvre d'une intervention – Poser un équipement ou un accessoire					
Session : 2001	Repère: EP1-3	Echelle :	Durée : 2 h	Coef :	Page : 2/2
GROUPEMENT EST			Epreuve pratique 072		