

Session 2001

**C.A.P. EQUIPEMENTS ELECTRIQUES ET ELECTRONIQUES DE  
L'AUTOMOBILE**

**DOSSIER SUJET**

**EPREUVE 075 - ECRITE**

EP2 : Communication technique  
1 – Analyse fonctionnelle et structurelle

Se composant de :

4 documents A4 à rendre par le candidat : pages ¼ à 4/4

EXAMEN : <b>C.A.P</b>					<b>SUJET</b>
Spécialité : Equipements Electriques et Electroniques de l'Automobile					
Epreuve : 2 – Communication Technique – 1 – Analyse fonctionnelle et structurelle					
Session : 2001	Repère: <b>E.P.2-1</b>	Echelle :	Durée : 1 h 30	Coef :	Page : 1/4
<b>GROUPEMENT EST</b>			Epreuve écrite : 075		

Document à rendre par le candidat

## CONTACTEUR

*Cet appareil peut être placé en différents endroits pour fermer et ouvrir un circuit électrique.*

*Il comprend les pièces suivantes :*

- |                               |                      |
|-------------------------------|----------------------|
| 1 Coulisseau.                 | 5 Corps.             |
| 2 Capot plié.                 | 6 Contact.           |
| 3 Petit Ressort.              | 7 Ressort principal. |
| 4 Pattes d'alimentation. (x2) |                      |

*Vous trouverez page 2/4 un plan d'ensemble de l'appareil à l'échelle 1:1 avec :*

*Une vue de face en coupe AA de l'ensemble.*

*Une vue de dessus du corps seul.*

1°)

*Sur la page 3/4 vous trouverez une ébauche du dessin du corps 5 seul*

*à l'échelle 1:2 avec :*

*- une vue de dessus complète.*

*Vous devez :*

*- Terminer la vue de face en coupe AA. ( 15pts)*

*- Etablir la vue de gauche en coupe BB dans le cadre mis en place. ( 15 pts)*

2°)

*Sur la page 4/4 vous trouverez une autre ébauche du coulisseau 1*

*aussi à l'échelle 1:2 :*

*Vue de face et vue de dessus.*

*Terminer la vue de gauche en coupe DD. ( 15pts)*

3°)

*Sur le plan d'ensemble de la page 2/4 coloriez les pièces conductrices d'électricité.*

*( 13pts)*

*Quelle est la course maximale de la pièce 6 ? Réponse : \_\_\_\_\_*

*( 12pts)*

EXAMEN : **C.A.P**

Spécialité : Equipements Electriques et Electroniques de l'Automobile

**SUJET**

Epreuve : 2 – Communication Technique – 1 – Analyse fonctionnelle et structurale

Session : 2001

Repère: E.P.2-1

Echelle : 1:1

Durée : 1 h 30

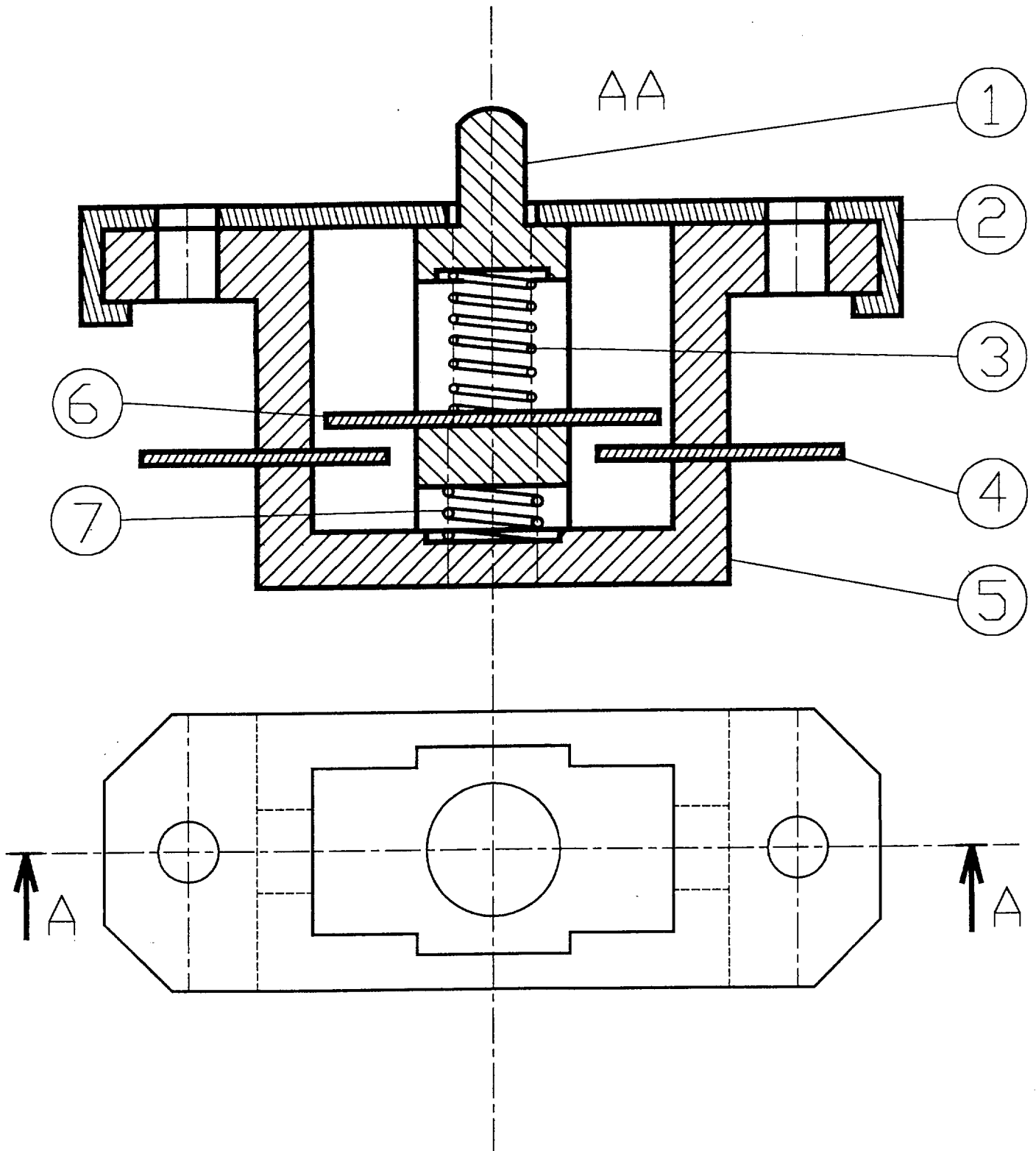
Coef :

Page : 2/4

**GROUPEMENT EST**

Epreuve écrite : 075

Document à rendre par le candidat



EXAMEN : **C.A.P**

Spécialité : Equipements Electriques et Electroniques de l'Automobile

**SUJET**

Epreuve : 2 – Communication Technique – 1 – Analyse fonctionnelle et structurelle

Session : 2001

Repère: **E.P.2-1**

Echelle :1:2

Durée : 1 h 30

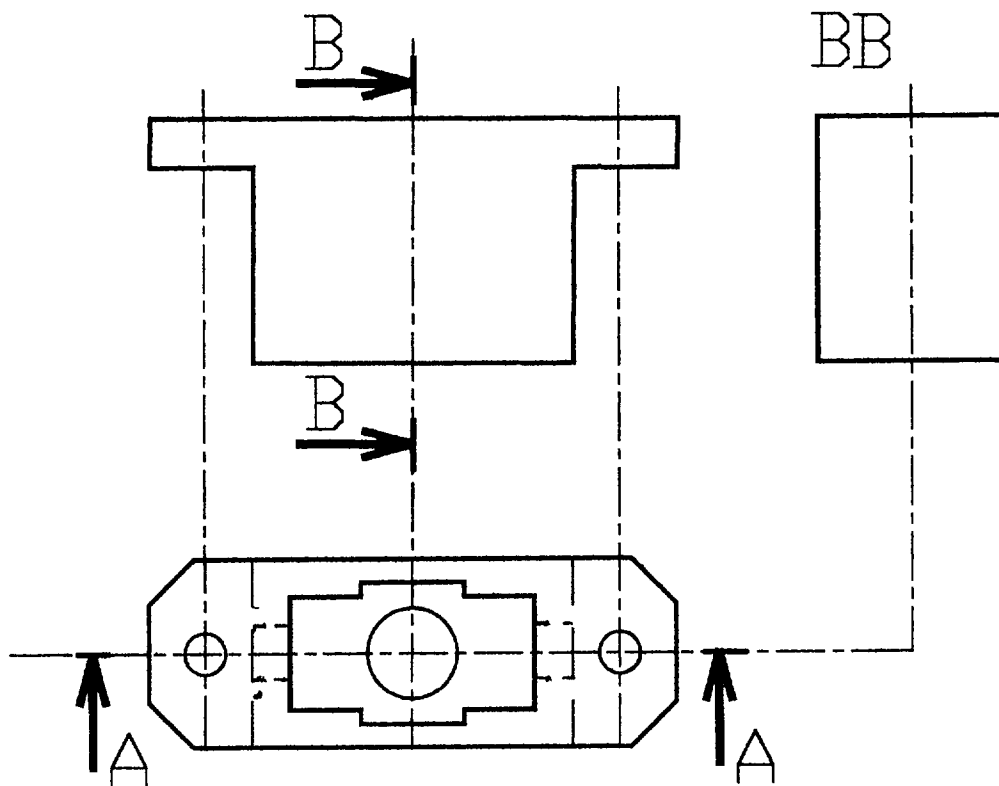
Coef :

Page : 3/4

**GROUPEMENT EST**

Epreuve écrite : 075

Document à rendre par le candidat



EXAMEN : **C.A.P**

Spécialité : Equipements Electriques et Electroniques de l'Automobile

**SUJET**

Epreuve : 2 – Communication Technique – 1 – Analyse fonctionnelle et structurelle

Session : 2001

Repère: **E.P.2-1**

Echelle : 1:2

Durée : 1 h 30

Coef :

Page : 4/4

**GROUPEMENT EST**

Epreuve écrite : 075

Document à rendre par le candidat

