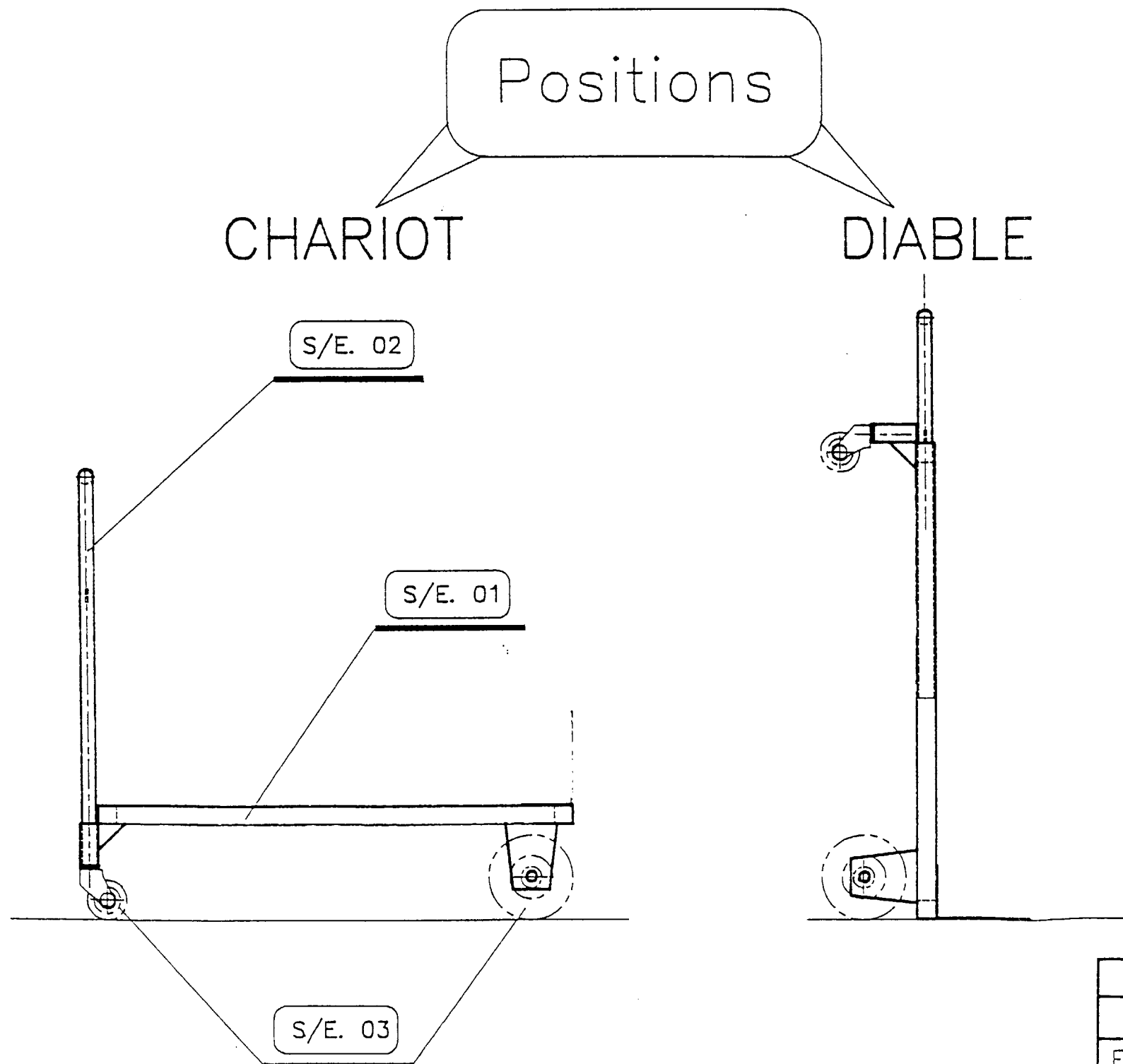


Chariot - Diable

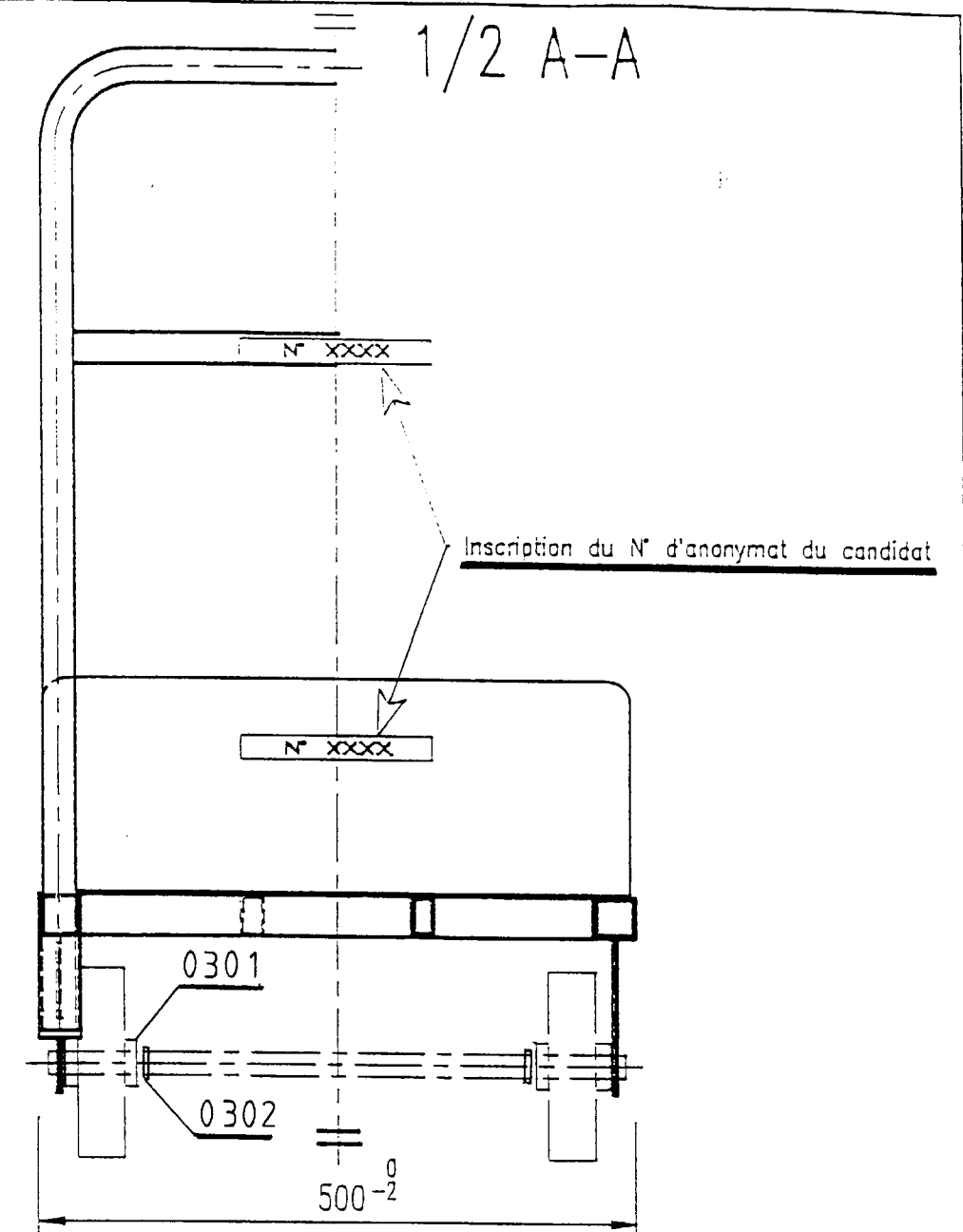
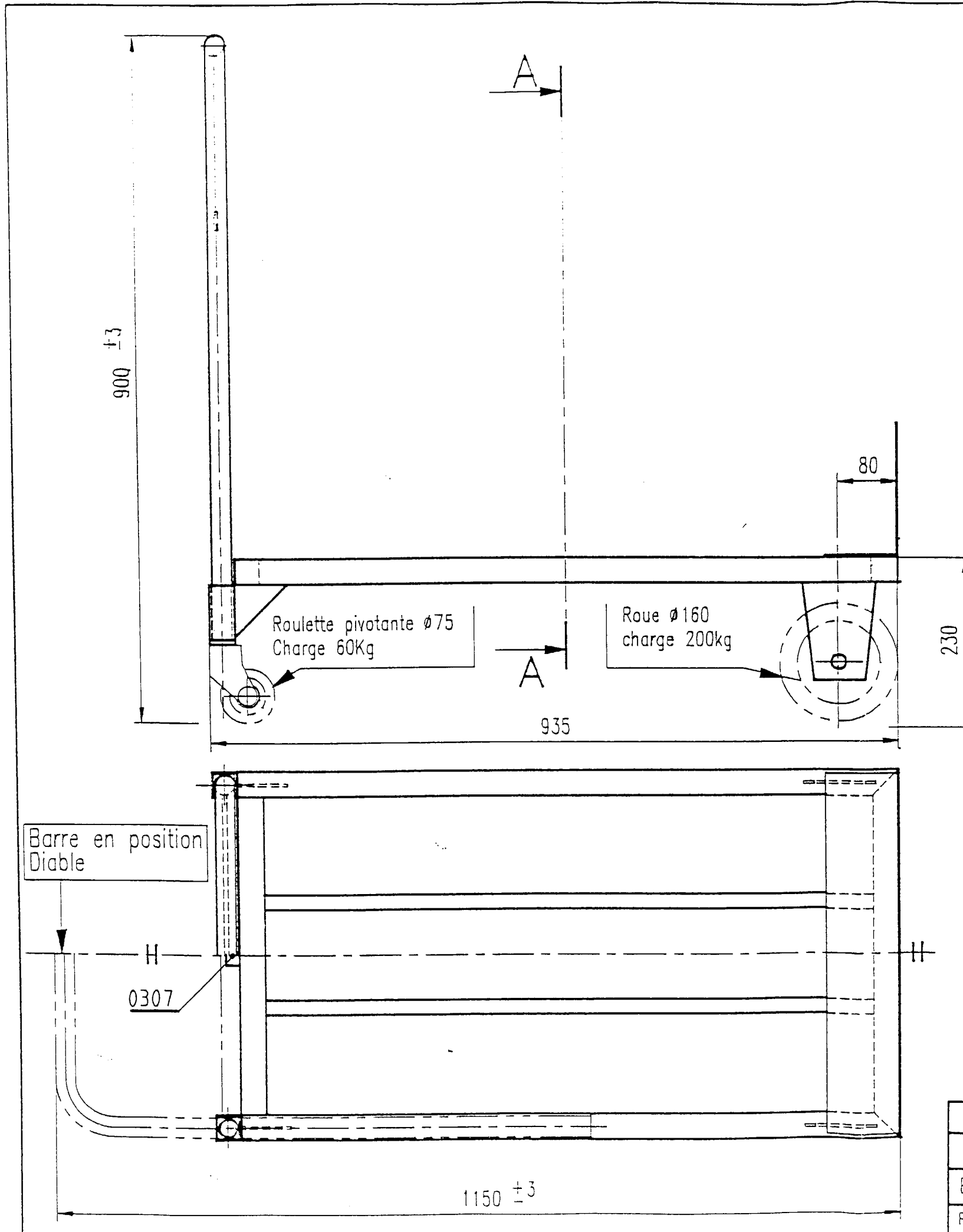
Consignes:

Les soudures non gênantes seront laissées brutes.



S.E.	Rep.	Nb.	Désignation	Section	Observation	
03		0307	01	Goupille Bêta 4		
		0306	02	Ecrou M12		
		0305	01	Axe roue	Rond étire Ø20	
		0304	02	Roue Ø160 larg.40		larg. moyeu 60
		0303	02	Roulette pivotante Ø75 larg. 24		Tige filet. M12
		0302	02	Goupille fendue Ø3,2		Long. 40
		0301	02	Rondelle M 20		
02		0202	01	Traverse	Plat 25x8	
		0201	01	Barre de manipulation	Tube Ø26,9 ép. 2,3	
01		0110	01	Patte de fixation	Plat 25x8	
		0109	01	Butée plate forme	Tôle ép. 3	
		0108	02	Embout	Plat 35x8	
		0107	02	Gousset roue fixe	Tôle ép. 4	
		0106	02	Gousset roue pivotante	Tôle ép. 4	
		0105	02	Manchon	Tube 35x35 ép. 2,5	
		0104	01	Traverse d'embout	Tube 35x35 ép. 2,5	
		0103	01	Traverse d'embout	Tube 35x35 ép. 2,5	
	0102	02	Traverse intermédiaire	Tube 35x20 ép 2,5		
	0101	02	Longeron	Tube 35x35 ép 2,5		

Groupement "Est"	Session: 2001	SUJET	Tirages
CAP SERRURERIE METALLERIE		Code(s) examen(s)	
Epreuve EP1 Réalisation et technologie	Durée totale C.A.P. : 12 Heures	Coef. CAP :	
Partie B			1/5



Chariot - Diable

représenté en position Chariot

Tolérance générale $\pm 1,5$ Sauf indications

Ech: 1:6

Groupement "Est"	Session: 2001	SUJET	Tirages
CAP SERRURERIE METALLERIE		Code(s) examen(s)	
Epreuve EP1 Réalisation et technologie	Durée totale C.A.P. : 12Heures	Coef. CAP :	
Partie B			2/5

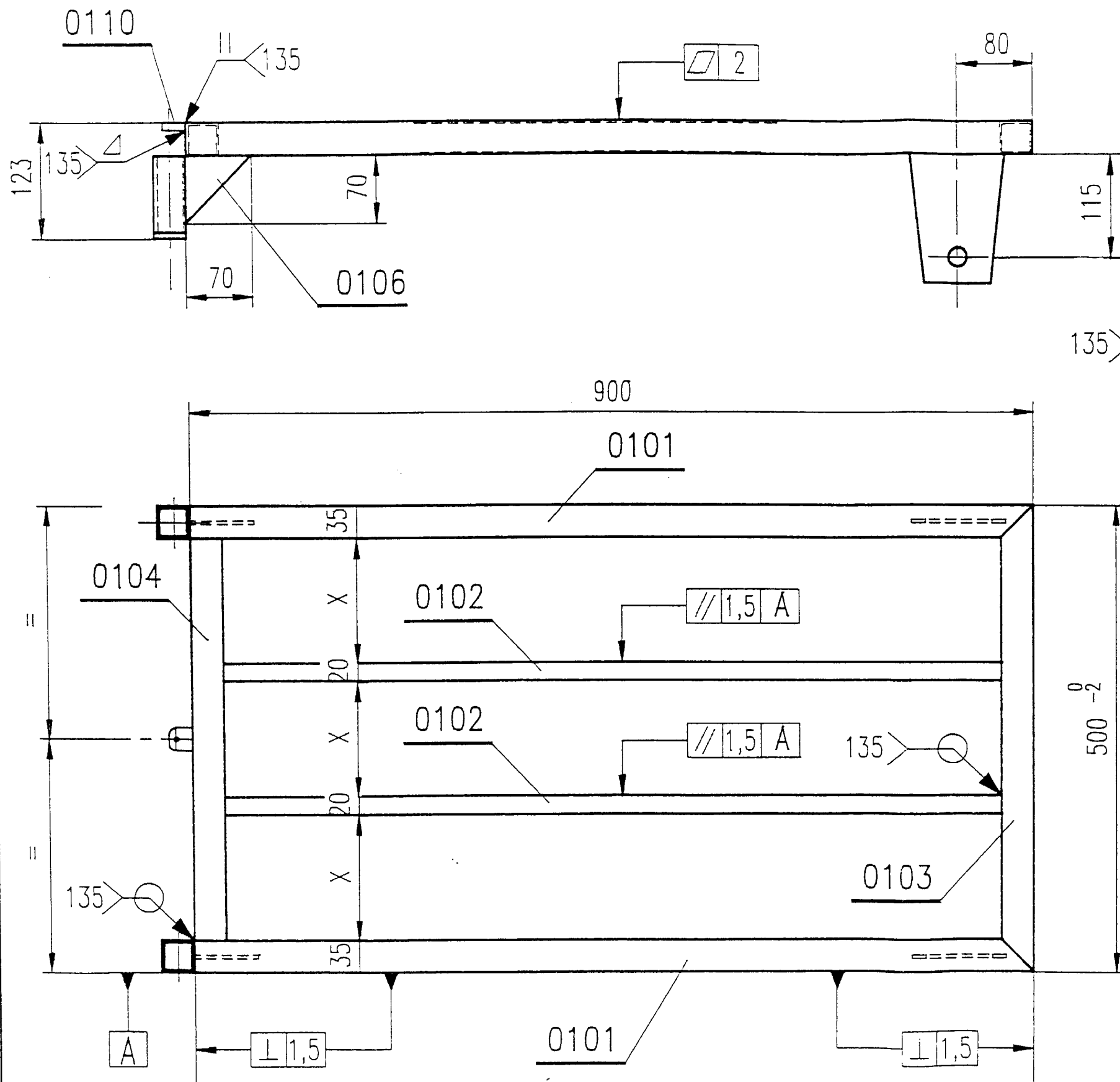
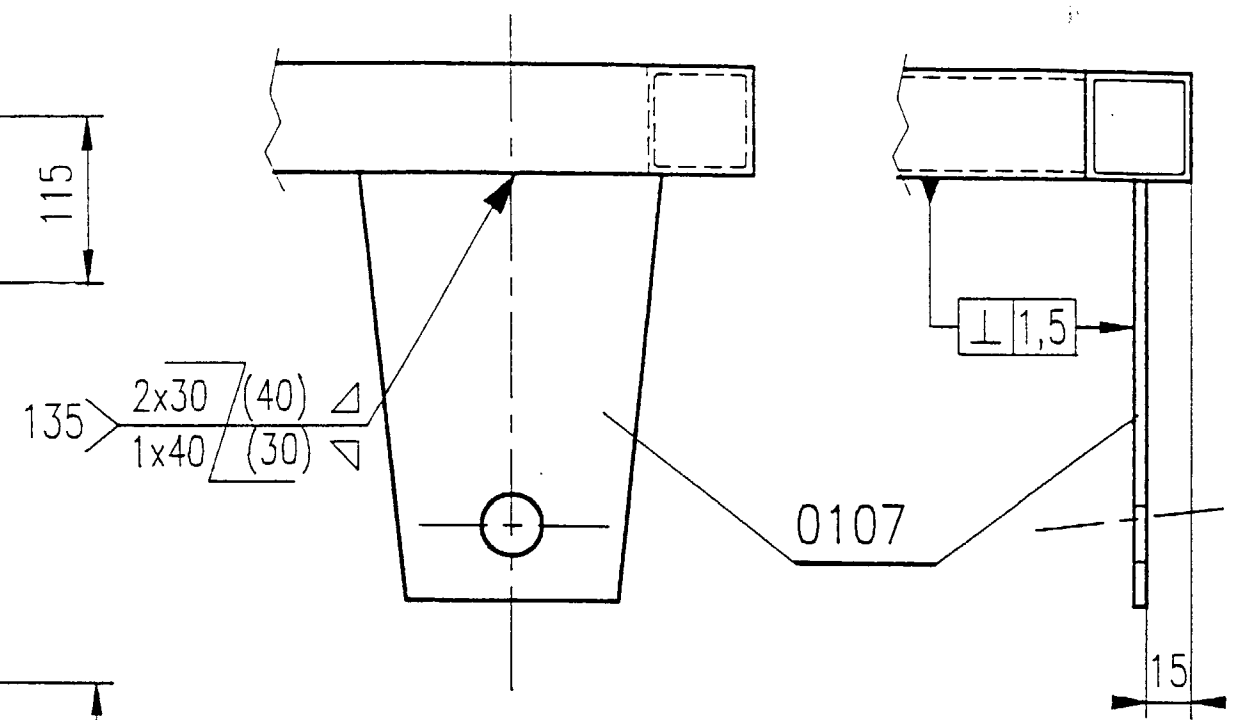


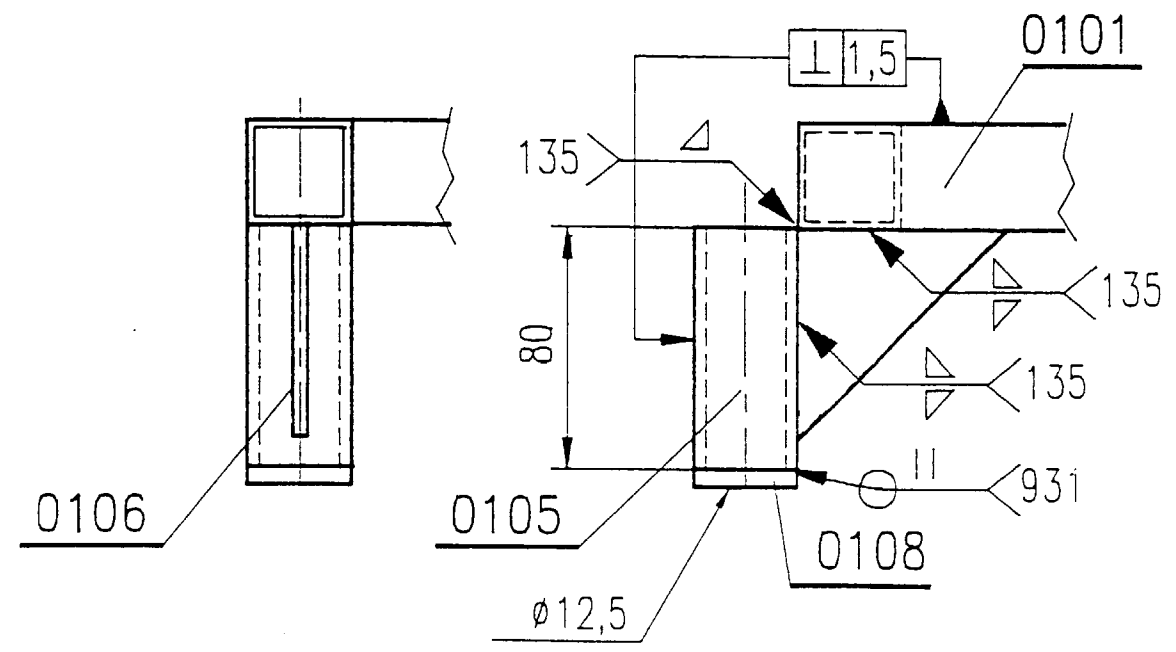
PLATE-FORME S/E 01

Tolérance générale $\pm 1,5$ Sauf indications Ech: 1:5

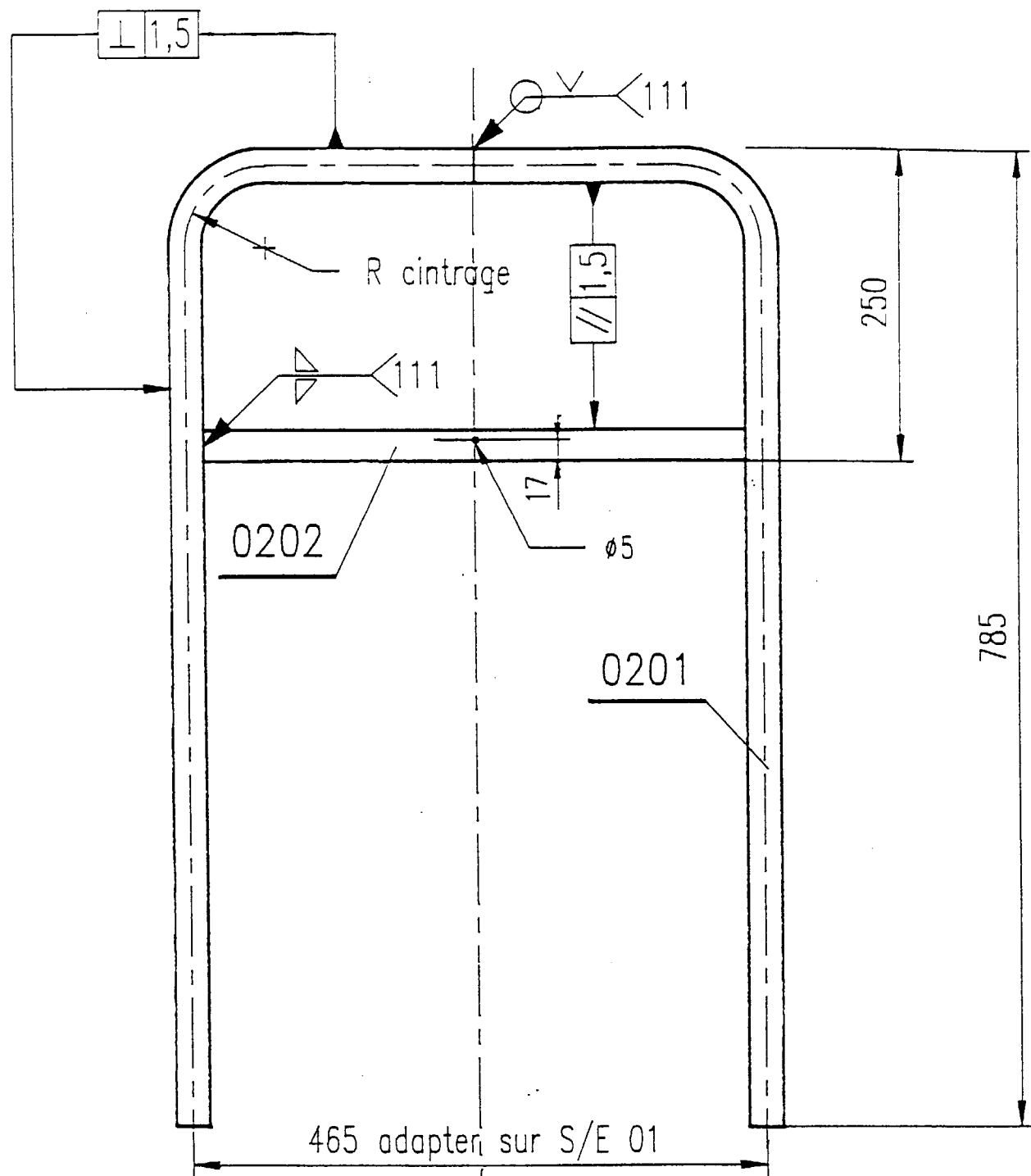
Détail d'assemblage du Gousset Ech: 2:5



Détail d'assemblage Ech: 2:5



Groupement "Est"	Session: 2001	SUJET	Tirages
CAP SERRURERIE METALLERIE		Code(s) examen(s)	
Epreuve EP1 Réalisation et technologie	Durée totale C.A.P. : 12 Heures	Coef. CAP :	
Partie B		3/5	



Détail d'assemblage



BARRE de manutention S/E 02

Tolérance générale

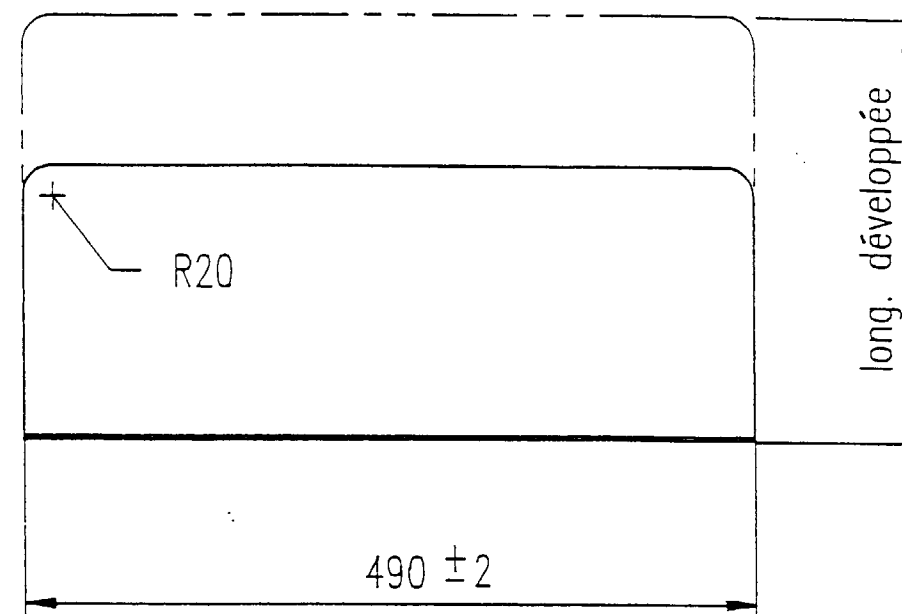
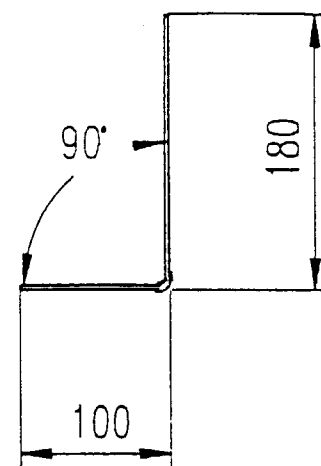
± 1,5

Sauf indications

Ech: 1:5

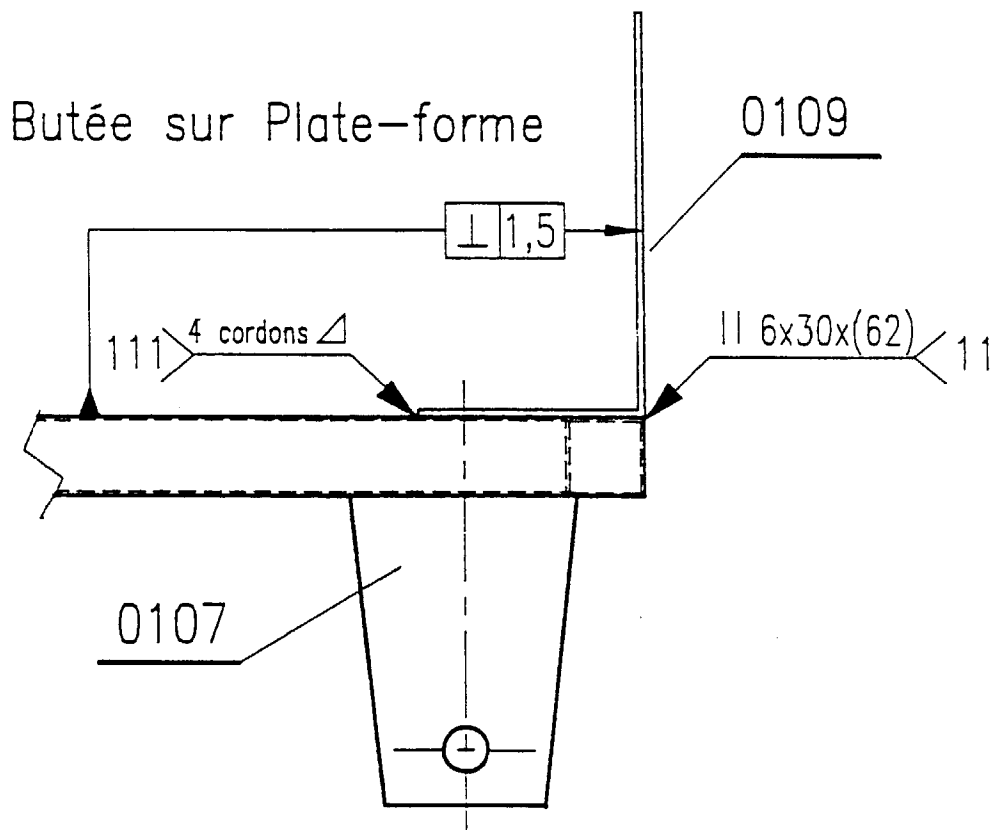
Presse plieuse
Vé de 20
tôle ép. 3

Développement



Assemblage Butée sur Plate-forme

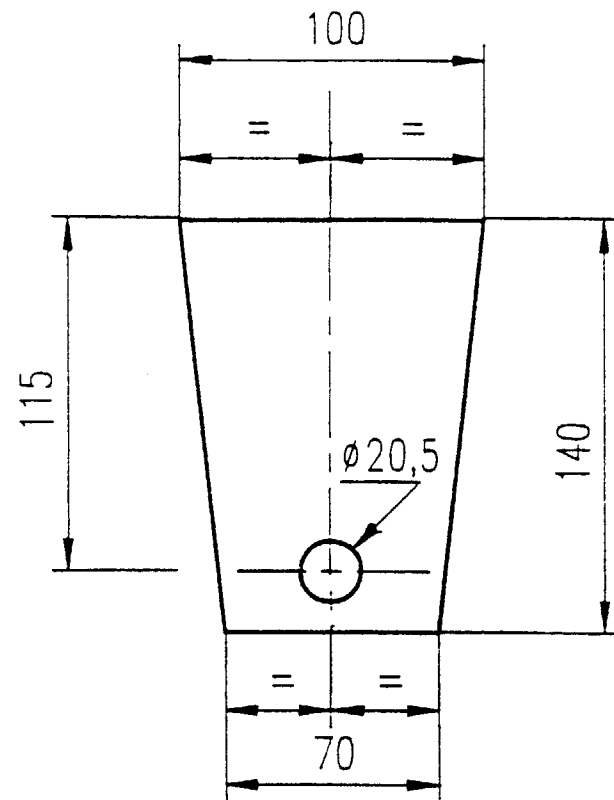
Ech: 2:3



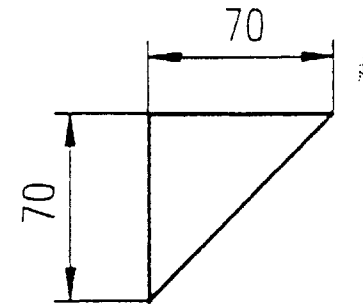
BUTEE de plate-forme S/E 01

Groupement "Est"	Session: 2001	SUJET	Tirages
CAP SERRURERIE METALLERIE		Code(s) examen(s)	
Epreuve EP1 Réalisation et technologie	Durée totale C.A.P. : 12Heures	Coef. CAP :	
Partie B			4/5

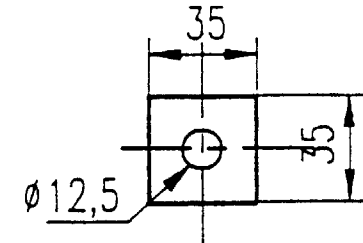
Elément 0107 ép. 4



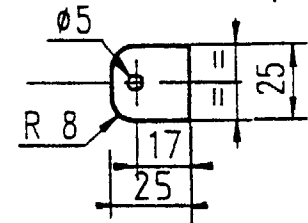
Elément 0106 ép. 4



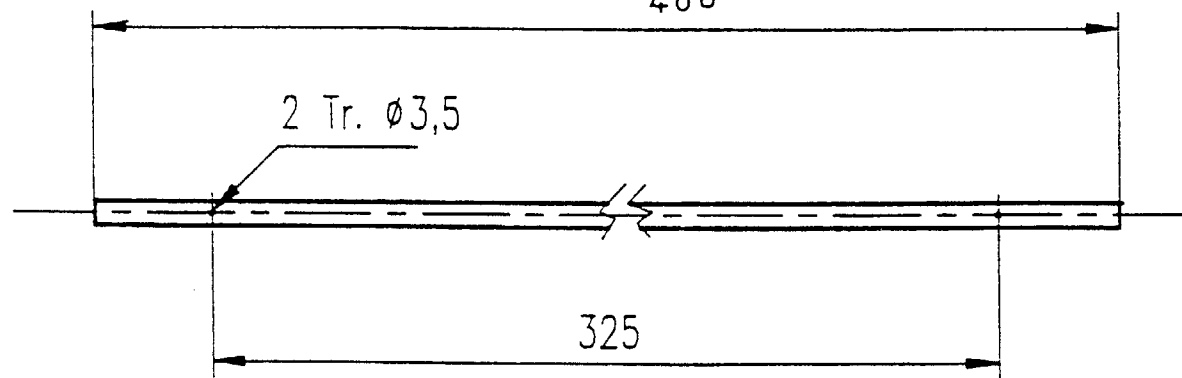
Elément 0108 ép. 8



Elément 0110 ép. 8



Elément 0305 $\phi 20$
486



Rayon de cintrage de l'élément 0201

Tolérance générale $\pm 1,5$ Sauf indications

Ech: 2:5

Groupement "Est"	Session: 2001	SUJET	Tirages
CAP SERRURERIE METALLERIE		Code(s) examen(s)	
Epreuve EP1 Réalisation et technologie	Durée totale C.A.P. : 12 Heures	Coef. CAP :	
Partie B		5 / 5	