

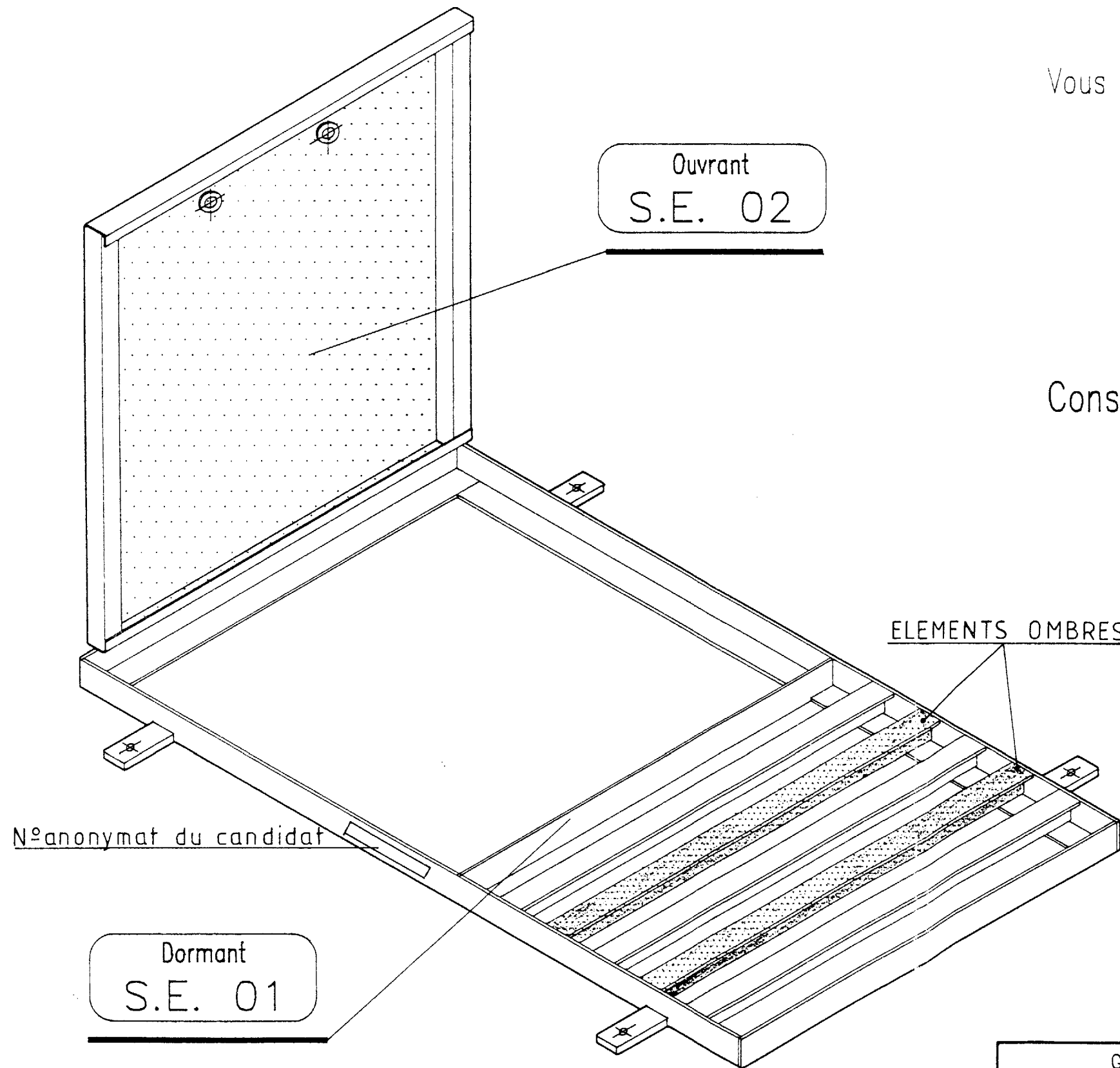
# Trappe de visite intérieure

Vous devez réaliser une trappe de visite en respectant:

- \* Les consignes de sécurité.
- \* Les tolérances dimensionnelles.
- \* Les tolérances géométriques.
- \* Les procédés de soudage.
- \* Les formes et positions des cordons.

## Consignes particulières

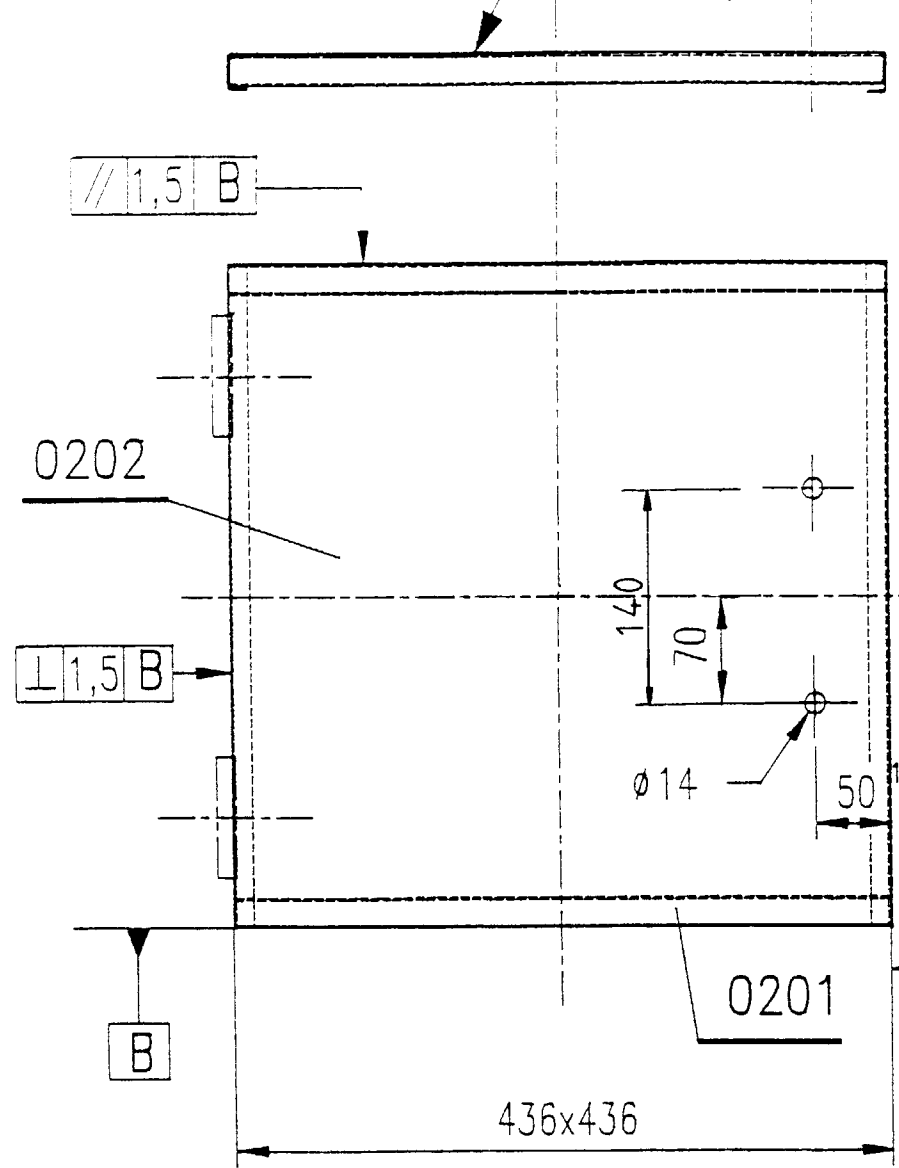
- L'ouvrant S.E.02 est indémontable après soudage des paumelles.
- Les éléments ombrés sur les dessins ne sont pas à réaliser.
- Le jeu de fonctionnement entre ouvrant et dormant est de 4 mm sur les 4 cotés.



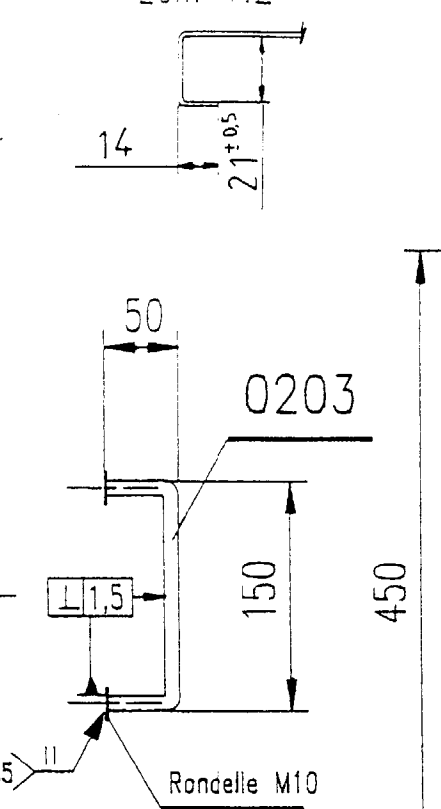
	02	Rondelle	M10	
	02	Paumelle Maroc 80		
0203	01	Poignée	Rond Ø10	
0202	01	Tôle de remplissage	Tôle ép. 2	
0201	02	Coté de l'ouvrant	Tube 20x20 ép. 1,5	
0105	04	Patte de fixation	Plat 25x8	
0104	03	Barreau	T 25x25x3	
0103	01	Traverse intermédiaire	L30x30x3	
0102	02	Traverse	L30x30x3	
0101	02	Traverse	L30x30x3	
Rep.	Nb.	Désignation	Section	Observation

Groupement "Est"		Session: 2001	<b>SUJET</b>	Tirages
<b>CAP SERRURERIE METALLERIE</b>			Code(s) examen(s)	
Epreuve <b>EP 2</b> mise en oeuvre		Durée totale C.A.P. : 8 Heures	Coef. CAP :	
Partie			1 / 2	

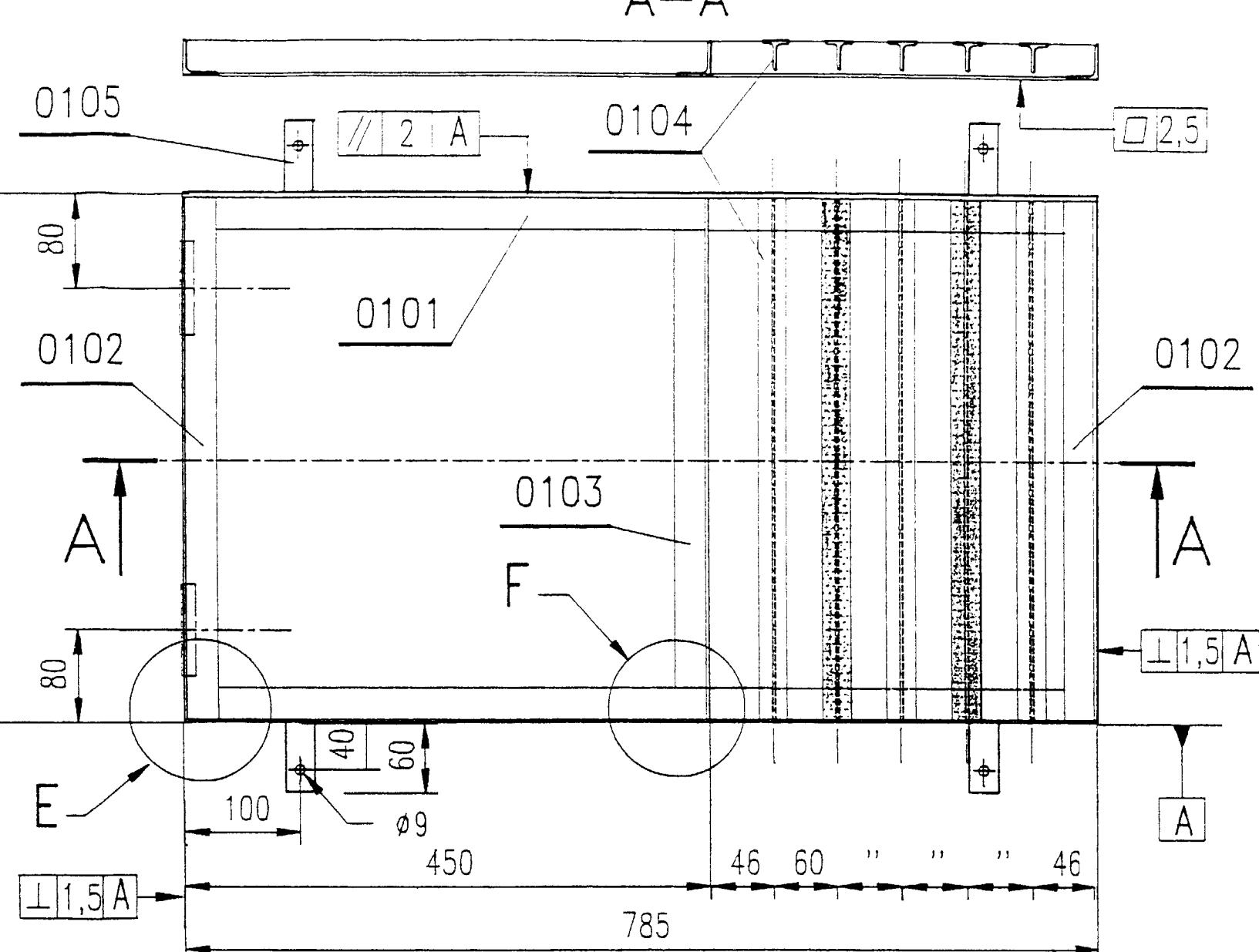
Ouvrant Ech: 1:5



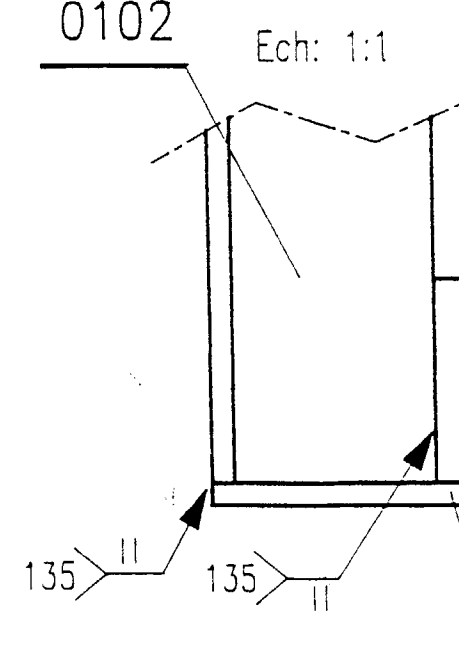
Détail pli tôle 0202 Ech: 1:2



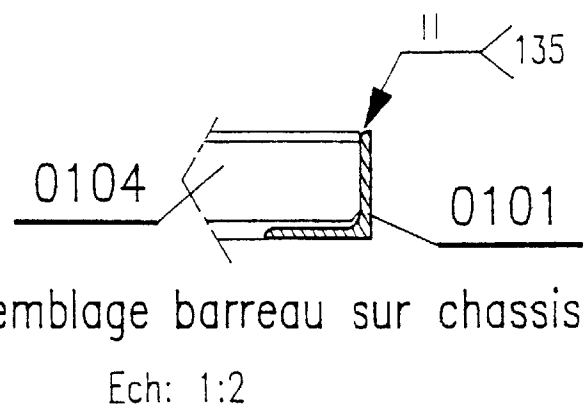
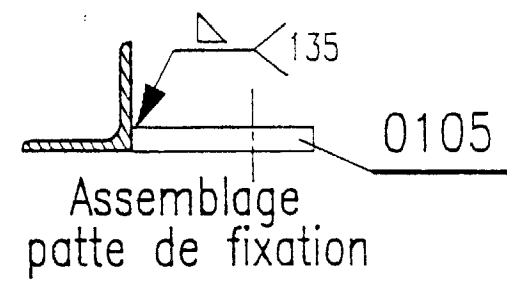
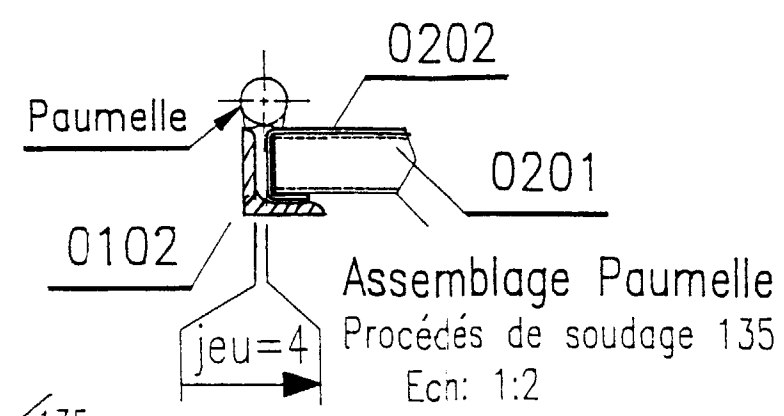
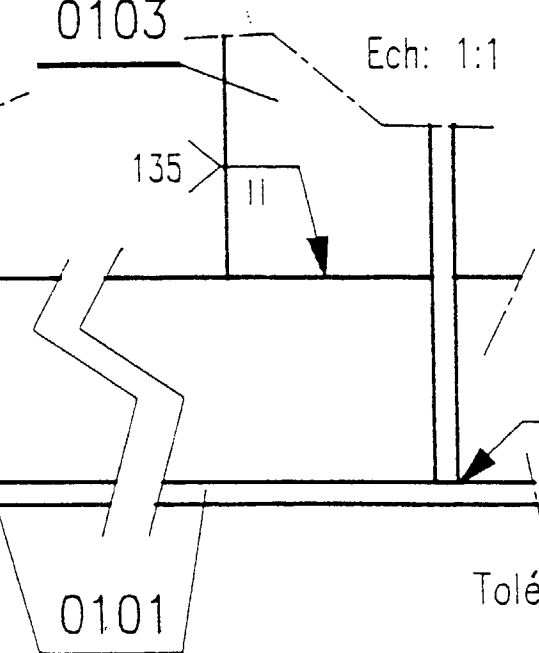
Dormant Ech: 1:5



Détail E Ech: 1:1



Détail F Ech: 1:1



Tolérance générale ± 1,5

Groupement "Est"	Session: 2001	SUJET	Tirages
CAP SERRURERIE METALLERIE		Code(s) examen(s)	
Epreuve EP 2 mise en oeuvre	Durée totale C.A.P. : 8 Heures	Coef. CAP :	
Partie			2 / 2