

DOSSIER RÉPONSES

I - Analyse. Organisation Communication Technologiques

* Question 1a et réponse 1a	p. 12
* Question 1b et réponse 1b	p. 13
* Question 2a et réponse 2a	p. 14
* Question 2b et réponse 2b	p. 14
* Question 3a et réponse 3a	p. 15
* Question 3b et réponse 3b	p. 15
* Question 3c et réponse 3c	p. 15
* Question 4a et réponse 4a	p. 16
* Question 4b et réponse 4b	p. 16
* Question 5a et réponse 5a	p. 16
* Question 5b et réponse 5b	p. 16

Note points entiers/30

II - Dessin morphologique et technique

* Questions 1 et 2	p. 17
* Réponse 1	p. 18
* Réponse 2	p. 19

Note points entiers/30

**AUCUN DOCUMENT AUTORISÉ.
AGRAFER LES FEUILLETS.**

GROUPEMENT EST	SESSION 2001	SUJET	TIRAGES
C.A.P. PROTHÉSISTE DENTAIRE		Coef. : 4	page 11/19
Epreuve : Analyse. Organisation et communication technologiques		Durée : 4 h	

Question 1.b :

Etablissez une fiche de fabrication concernant les travaux de prothèse conjointe.
Calculez le temps nécessaire à leur fabrication.

Réponse 1.b :**FICHE DE FABRICATION**

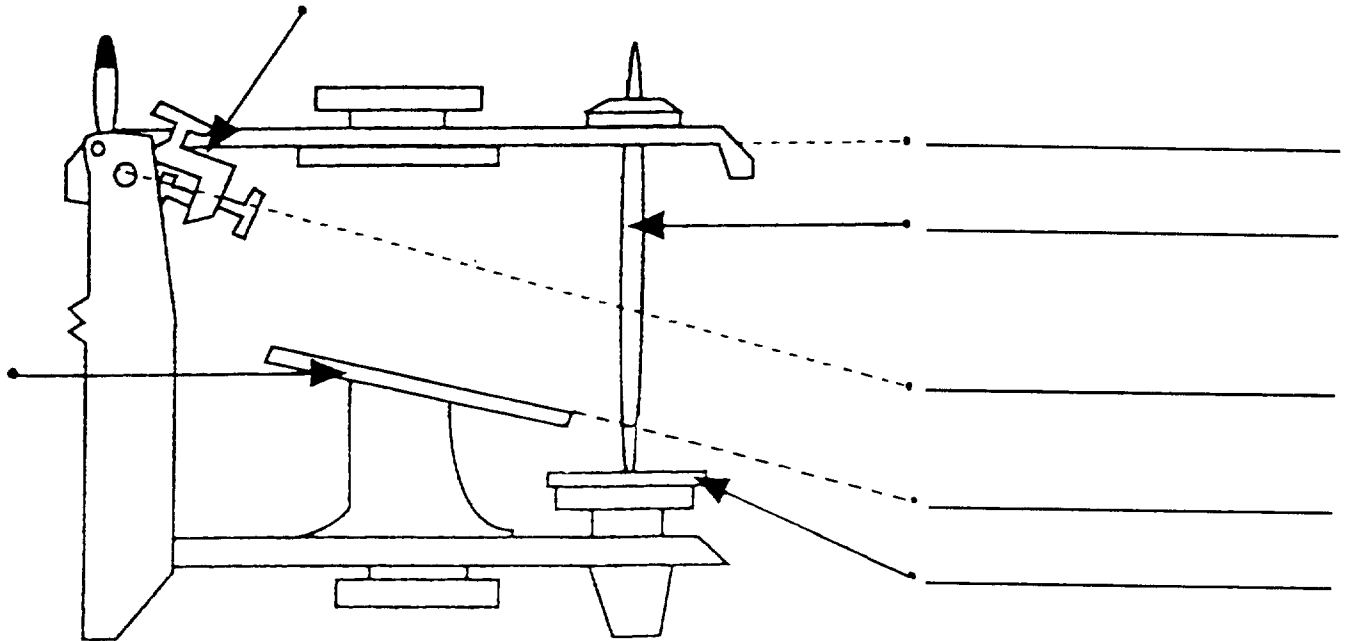
GAMME	TEMPS
Temps total d'exécution en heures et minutes	h min

Afin d'élaborer les différentes prothèses de Monsieur NALLY, le prothésiste utilisera un articulateur semi-adaptable de type 15/40.

Question 2.a :

Complétez par une légende le schéma ci-dessous représentant un articulateur Quick 15/40 avec ses plans de référence.

Réponse 2.a :



Question 2.b :

Définissez chaque plan de référence et précisez la fonction de chaque élément.

Réponse 2.b :

En vous référant à la fiche de travail page : 3 et aux fiches techniques pages : 6 et 7, répondez aux questions suivantes :

Question 3.a :

Sélectionnez les types de revêtements adaptés au travail demandé. Argumentez votre choix.

Réponse 3.a :

Question 3.b :

Les revêtements actuels portent tous l'appellation «compensateur». Définissez le mot : compensateur.

Réponse 3.b :

Question 3.c :

Les maquettes de la prothèse conjointe étant réalisées, établissez un tableau chronologique des matériaux et des matériels collectifs ou individuels utilisés pour l'élaboration de la mise sur cône et de la mise en revêtement.

Précisez la fonction de chaque matériel collectif ou individuel utilisés.

Réponse 3.c :

N°	MATERIAU	MATERIEL	FONCTION

En vous reportant à la fiche de travail page 3 et aux fiches techniques pages 8 à 10, répondez aux questions suivantes :

Question 4.a :

Sélectionnez le ou les alliage(s) pouvant être utilisé(s) pour exécuter le travail demandé. Argumentez votre choix.

Réponse 4.a :

Question 4.b :

L'alliage choisi est composé de plusieurs corps simples définis par leur symbole. Nommez ces éléments et indiquez leur symbole.

Réponse 4.b :

Question 5.a :

La coulée de l'alliage devra s'effectuer demain matin, dès votre arrivée au laboratoire à 8 h. Indiquez le(s) four(s) de chauffe utilisé(s). Argumentez votre choix.

Réponse 5.a :

Question 5.b :

Expliquez au moins 3 manipulations indispensables à la mise en route du four de chauffe choisi afin que celui-ci atteigne la température nécessaire permettant la coulée de l'alliage à l'heure indiquée en 5.a.

Réponse 5.b :

DESSIN MORPHOLOGIQUE

sur papier canson page 18

A l'aide de la feuille de cotes des dents page 11 et du feuillet 18 présentant le cadre de la 34 à l'échelle 3 X.

- Dessinez la **34** en vue linguale avec ses antagonistes, au crayon de papier.
- Les cadres ajoutés doivent figurer à l'encre noire.
- La méthode de construction pour obtenir le surplomb occlusal doit rester apparente à l'encre noire sous la forme de traits interrompus.
- Indiquez les directions mésiale et distale à l'encre noire.

...../ 15 points

DESSIN PROTHETIQUE

sur papier canson page 19

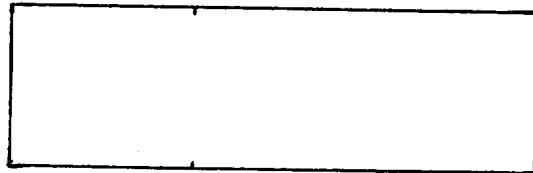
Le feuillet 19 présente l'ébauche d'une arcade mandibulaire projetée dans un plan sagittal, comportant une partie d'une prothèse adjointe partielle ainsi que deux prothèses conjointes : une C.I.V. sur **43** et une couronne coulée sur **44**.

- a) Dessinez : - une couronne coulée sur **34**.
- une C.I.V. sur **33** (sans cosmétique, en laissant apparents les différents systèmes de rétention au choix du candidat).
- b) Complétez : le côté gauche de la prothèse adjointe partielle avec un ancrage sur **34** en fil à crochets 1/2 jonc.

Le candidat doit utiliser des couleurs pour différencier les divers matériaux utilisés et faire apparaître la notion de relief.

Une légende doit accompagner le dessin.

...../ 15 points



34

