

Groupement académique "Est"	Session 2001	CORRIGE
C.A.P. Secteur 3 : Métiers de l'électricité - électronique		
Epreuve : Mathématiques – Sciences physiques	Durée : 2 h	Page 1 / 10

Mathématiques – Sciences physiques

SECTEUR 3 : dominante Electricité - Electronique Audiovisuel – Industries graphiques

*La clarté des raisonnements et la qualité de la rédaction interviendront pour une part importante dans l'appréciation des copies.

* L'usage des instruments de calcul est autorisé.

Groupement académique "Est"	Session 2001	CORRIGE
C.A.P. Secteur 3 : Métiers de l'électricité – électronique		
Epreuve : Mathématiques – Sciences physiques	Durée : 2 h	Page 2 / 10

MATHEMATIQUES

EXERCICE 1 (1,5 point)

Monsieur DURAND décide d'acheter une piscine en kit d'une valeur de 39 900 F.
M. DURAND bénéficie d'une remise de 15 %.

Calculer le prix payé par M. DURAND.

$$\text{Remise} = \frac{39\,900 \times 15}{100} = 5\,985$$

0,5 pt

$$\text{Prix payé} = 39\,900 - 5\,985$$

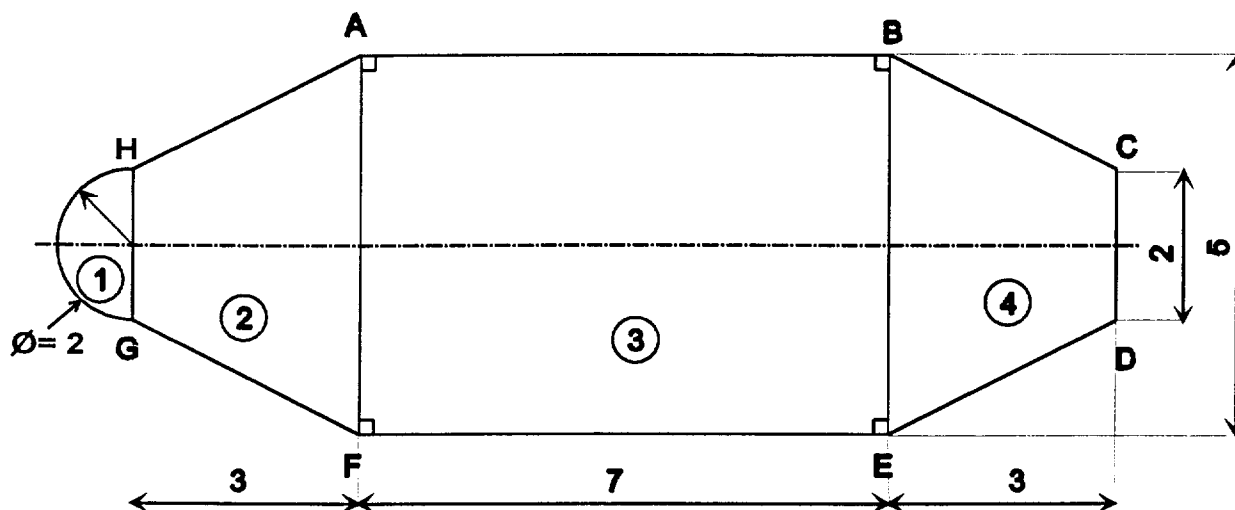
0,5 pt

$$\text{Prix payé} = 33\,915 \text{ F}$$

0,5 pt

EXERCICE 2 (5 points)

La piscine de M. DURAND a la forme ci-dessous (en vue de dessus).
Les cotes sont exprimées en mètres.



1) Donner la nature des figures simples qui forment la piscine.

① : demi - disque

② : trapèze isocèle

③ : rectangle

④ : trapèze isocèle

1 pt

Groupement académique "Est"	Session 2001	CORRIGE
C.A.P. Secteur 3 : Métiers de l'électricité – électronique		
Epreuve : Mathématiques – Sciences physiques	Durée : 2 h	Page 3 / 10

2) Calculer, en m^2 , l'aire de chacune de ces figures.

$$\textcircled{1}: \mathcal{A}_1 = \frac{\widehat{\pi} R^2}{2} = \frac{\widehat{\pi} \cdot 1^2}{2}$$

$$\mathcal{A}_1 = 1,57 \text{ m}^2$$

$$\textcircled{2}: \mathcal{A}_2 = \frac{(B+b)h}{2} = \frac{(5+2)3}{2}$$

$$\mathcal{A}_2 = 10,5 \text{ m}^2$$

$$\textcircled{3}: \mathcal{A}_3 = 7 \times 5$$

$$\mathcal{A}_3 = 35 \text{ m}^2$$

$$\textcircled{4}: \mathcal{A}_4 = \mathcal{A}_2$$

$$\mathcal{A}_4 = 10,5 \text{ m}^2 \quad 1 \text{ pt}$$

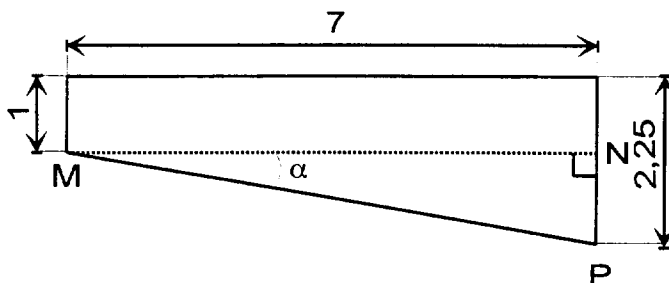
3) Calculer l'aire totale de la piscine.

$$\begin{aligned} \mathcal{A} &= \mathcal{A}_1 + \mathcal{A}_2 + \mathcal{A}_3 + \mathcal{A}_4 \\ &= 1,57 + 2 \times 10,5 + 35 \end{aligned}$$

$$\boxed{\mathcal{A} = 57,57 \text{ m}^2}$$

0,5 pt

4) La coupe de la partie centrale $\textcircled{3}$ est schématisée ci-dessous.



$$\widehat{MNP} = 90^\circ$$

4.1 Calculer, en mètre, la mesure de MP. Donner le résultat arrondi au centième.

$$MP^2 = MN^2 + NP^2$$

$$MP^2 = 7^2 + (2,25-1)^2$$

$$MP^2 = 50,5625$$

$$MP = \sqrt{50,5625}$$

$$MP = 7,110 \text{ m}$$

$$\boxed{MP = 7,11 \text{ m}} \quad 1,5 \text{ pt}$$

4.2 Calculer, en degré, la mesure de l'angle α . Donner le résultat arrondi à l'unité.

$$\tan \alpha = \frac{NP}{MN} = \frac{1,25}{7}$$

$$\tan \alpha = 0,1785 \Leftrightarrow \alpha = 10^\circ 12'$$

$$\boxed{\alpha = 10^\circ}$$

1 pt

EXERCICE 3 (3,5 points)

Monsieur DURAND décide de couler une dalle en béton autour de sa piscine. Il a le choix entre deux entreprises :

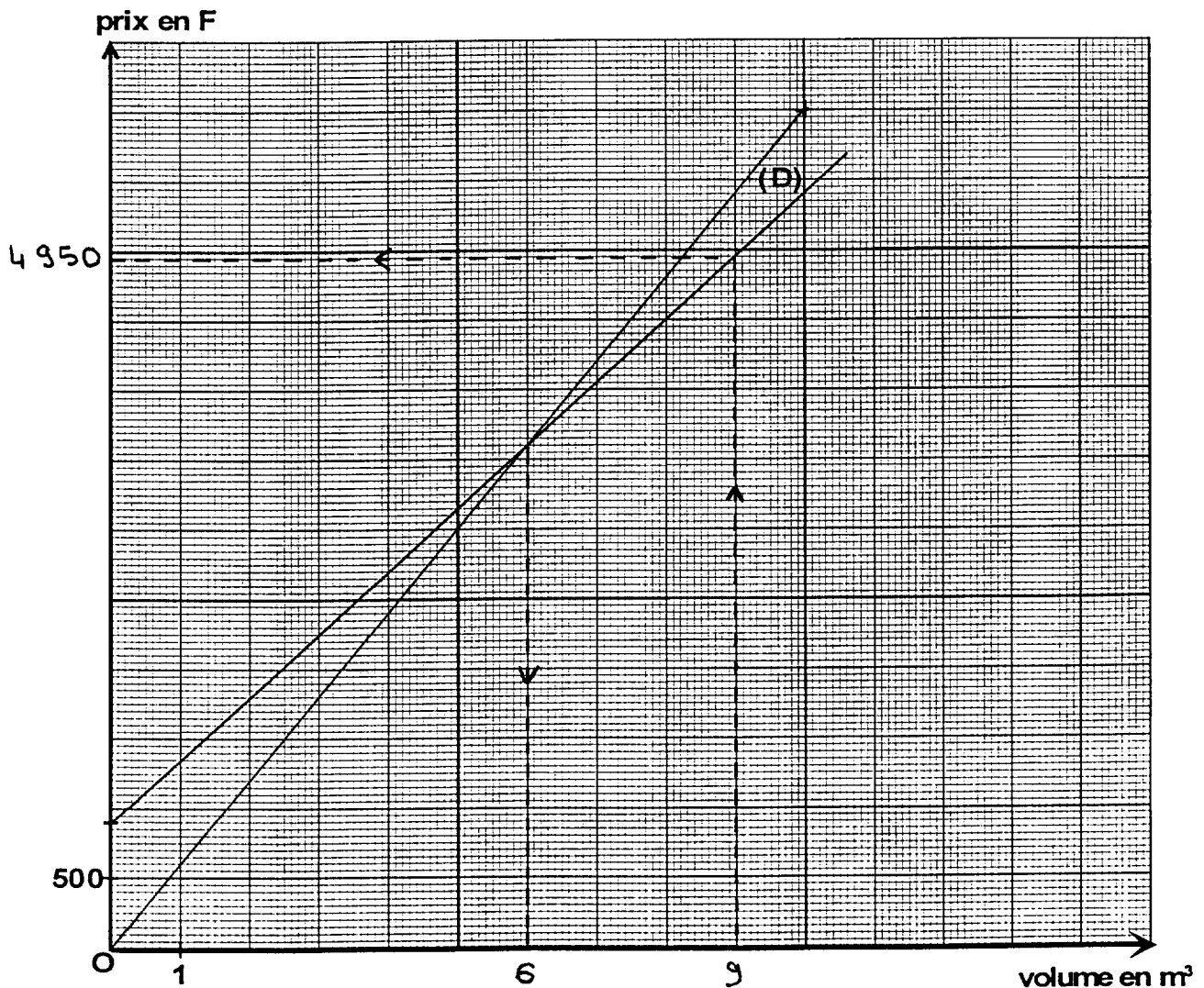
- l'entreprise A lui propose : 600 F le m³ livraison comprise ;
- l'entreprise B lui propose : 450 F le m³, plus un forfait de livraison de 900 F.

1) Compléter le tableau de valeurs suivant correspondant au tarif de l'entreprise A.

Volume de béton V en m ³	0	5	10
Prix payé P en francs	0	3 000	6 000

2) Exprimer P en fonction de V : $P = 600 V$

3) Dans le repère ci-dessous, représenter le prix payé P en fonction du volume V de béton acheté au tarif de l'entreprise A, pour V compris entre 0 et 10 m³.



Groupement académique "Est"	Session 2001	CORRIGE
C.A.P. Secteur 3 : Métiers de l'électricité – électronique		
Epreuve : Mathématiques – Sciences physiques	Durée : 2 h	Page 5 / 10

4) Dans le repère de la page 4/10, la droite (D) représente le prix payé en fonction du volume de béton acheté au tarif de l'entreprise B.

Déterminer graphiquement pour quel volume de béton le prix est identique pour les deux entreprises, en traçant les traits utiles à la lecture.

Le prix de 6 m^3 de béton est identique pour les deux entreprises

0,5pt

5) Monsieur DURAND a besoin de 9 m^3 de béton. Déterminer graphiquement, en traçant les traits utiles à la lecture :

5.1 l'entreprise la plus économique,

L'entreprise B est plus économique

0,5pt

5.2 le prix payé par M. DURAND.

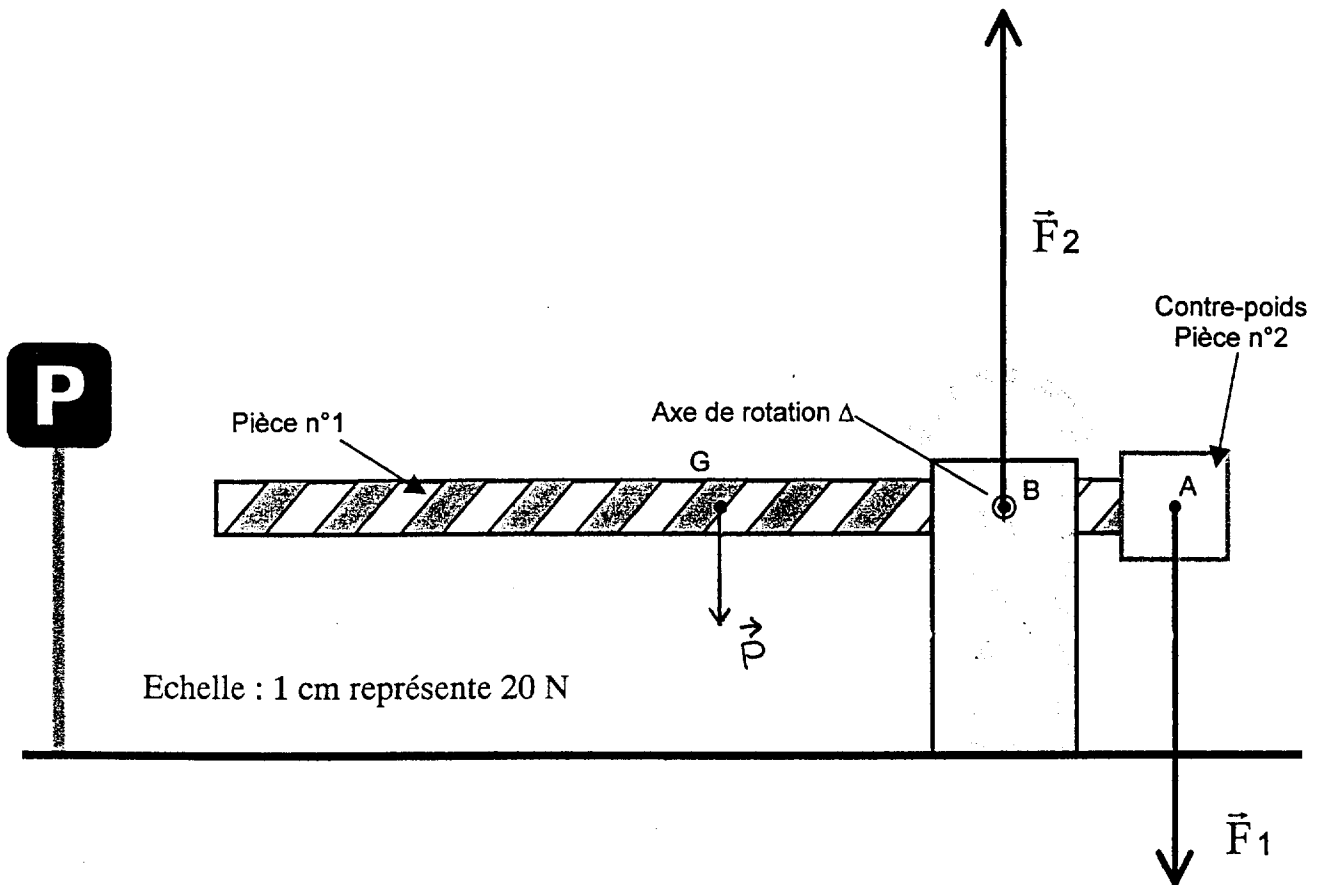
M. Durand paye 4 950 F

0,5pt

Groupement académique "Est"	Session 2001	CORRIGE
C.A.P. Secteur 3 : Métiers de l'électricité – électronique		
Epreuve : Mathématiques – Sciences physiques	Durée : 2 h	Page 6 / 10

SCIENCES

L'ensemble des questions des exercices 4, 5 et 6 concerne la barrière automatique dont le schéma est donné ci-dessous :



EXERCICE 4 (5 points)

- 1) Calculer la valeur du poids de la pièce n° 1 dont la masse est égale à 3 kg.
Prendre $g = 10 \text{ N / kg}$.

$$P = mg.$$

$$P = 3 \times 10$$

$$P = 30 \text{ N}$$

1 pt

- 2) Tracer sur le schéma le vecteur représentant le poids \vec{P} de la pièce n° 1. G est le centre de gravité de cette pièce.

Echelle : 1 cm représente 20 N

1 cm représente 20 N ; 30 N correspondent à 1,5 cm
1 pt

Groupement académique "Est"	Session 2001	CORRIGE
C.A.P. Secteur 3 : Métiers de l'électricité – électronique		
Epreuve : Mathématiques – Sciences physiques	Durée : 2 h	Page 7 / 10

3) Remplir le tableau des caractéristiques des forces \vec{P} , \vec{F}_1 et \vec{F}_2 , agissant sur les pièces 1 et 2.

Forces \ Caractéristiques	Point d'application	Direction	Sens	Valeur en newton
\vec{P}	G		↓	30
\vec{F}_1	A		↓	100
\vec{F}_2	B		↑	130

Groupement académique "Est"	Session 2001	CORRIGE
C.A.P. Secteur 3 : Métiers de l'électricité – électronique		
Epreuve : Mathématiques – Sciences physiques	Durée : 2 h	Page 8 / 10

EXERCICE 5 (3 points)

- 1) Le système électrique d'ouverture de la barrière possède les caractéristiques électriques suivantes : $P = 345 \text{ W}$ et $U = 230 \text{ V}$.

Calculer l'intensité de fonctionnement du système électrique. Prendre $\cos\varphi = 0,9$.

$$P = UI \cos \varphi \quad \Leftrightarrow \quad I = \frac{P}{U \cos \varphi}$$

$$I = \frac{345}{230 \times 0,9}$$

$$I = 1,7 \text{ A}$$

1 pt

$$I = 1,66 \text{ A}$$

- 2) La durée d'un cycle "ouverture-fermeture" de la barrière est de 4,1 secondes.

2.1 Calculer, en seconde, le temps correspondant à 1 000 cycles.

$$t = 4,1 \times 1000$$

$$t = 4100 \text{ s}$$

0,5 pt

2.2 Calculer, en joule, l'énergie consommée pour ces 1 000 cycles.

$$E = P \times t$$

$$E = 345 \times 4100$$

$$E = 1414500 \text{ J}$$

1 pt

2.3 Exprimer ce résultat en wattheure. Donner le résultat arrondi à l'unité.

$$E = \frac{1414500}{3600}$$

$$E = 392,9 \text{ Wh}$$

$$E = 393 \text{ Wh}$$

0,5 pt

Groupement académique "Est"	Session 2001	CORRIGE
C.A.P. Secteur 3 : Métiers de l'électricité – électronique		
Epreuve : Mathématiques – Sciences physiques	Durée : 2 h	Page 9 / 10

EXERCICE 6 (2 points)

- 1) La pièce n° 1 de cette barrière est réalisée en aluminium dont le symbole chimique est ${}_{13}^{27}\text{Al}$.
Indiquer quel est le nombre d'électrons dans un atome d'aluminium.

L'atome d'aluminium comporte 13 électrons

1 pt

- 2) L'aluminium de cette barrière est recouvert d'une fine pellicule d'alumine dont la formule chimique est Al_2O_3 .

Donner le nom et le nombre des atomes contenus dans la molécule d'alumine.

2 atomes d'aluminium.

3 atomes d'oxygène

1 pt

Groupement académique "Est"	Session 2001	CORRIGE
C.A.P. Secteur 3 : Métiers de l'électricité – électronique		
Epreuve : Mathématiques – Sciences physiques	Durée : 2 h	Page 10 / 10

**FORMULAIRE CAP
SECTEUR INDUSTRIEL**

Identités remarquables

$$(a+b)^2 = a^2 + 2ab + b^2;$$

$$(a-b)^2 = a^2 - 2ab + b^2;$$

$$(a+b)(a-b) = a^2 - b^2.$$

Puissances d'un nombre

$$10^0 = 1; 10^1 = 10; 10^2 = 100; 10^3 = 1000$$

$$a^2 = a \times a; a^3 = a \times a \times a$$

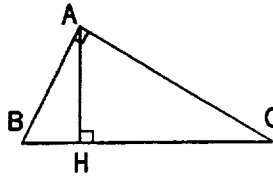
Proportionnalité

a et b sont proportionnels respectivement à c et d si $\frac{a}{c} = \frac{b}{d}$

Relations métriques dans le triangle rectangle

$$AB^2 + AC^2 = BC^2$$

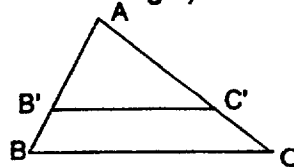
$$AH \cdot BC = AB \cdot AC$$



$$\sin \widehat{B} = \frac{AC}{BC}; \quad \cos \widehat{B} = \frac{AB}{BC}; \quad \tan \widehat{B} = \frac{AC}{AB}$$

Énoncé de Thalès (relatif au triangle)

Si $(BC) \parallel (B'C')$
alors $\frac{AB}{AB'} = \frac{AC}{AC'}$



Aires dans le plan

Triangle : $\frac{1}{2}Bh.$

Parallélogramme : $Bh.$

Trapèze : $\frac{1}{2}(B + b)h.$

Disque : $\pi R^2.$

Secteur circulaire angle α en degré :

$$\frac{\alpha}{360} \pi R^2$$

Aires et volumes dans l'espace

Cylindre de révolution ou Prisme droit
d'aire de base B et de hauteur h :

Volume : $Bh.$

Sphère de rayon R :

Aire : $4\pi R^2$

Volume : $\frac{4}{3}\pi R^3.$

Cône de révolution ou Pyramide
d'aire de base B et de hauteur h

Volume : $\frac{1}{3}Bh.$