

B.E.P. Bois et matériaux associés

Dominante : CHARPENTE

Session : 2001

Code examen : 23401

Épreuve EP2

**DOSSIER
RESSOURCE**

A

Analyse d'un dossier et
rédaction d'un mode opératoire

CONTENU

8 DOCUMENTS

CONSIGNES

1/8A

Chemise dossier RESSOURCE A

2/8A

Vue du CHALET DELTA

3/8A

Vue montrant la structure de la façade Chalet

4/8A

Vues d'une partie de la façade comprenant une
baie de fenêtre

5/8A

Coupes A-A et B-B de cette partie de façade

6/8A

Vues (éclaté + litonnage) structure partie façade

7/8A

Plan de détail d'une balustre du garde-corps de
la Mezzanine

8/8A

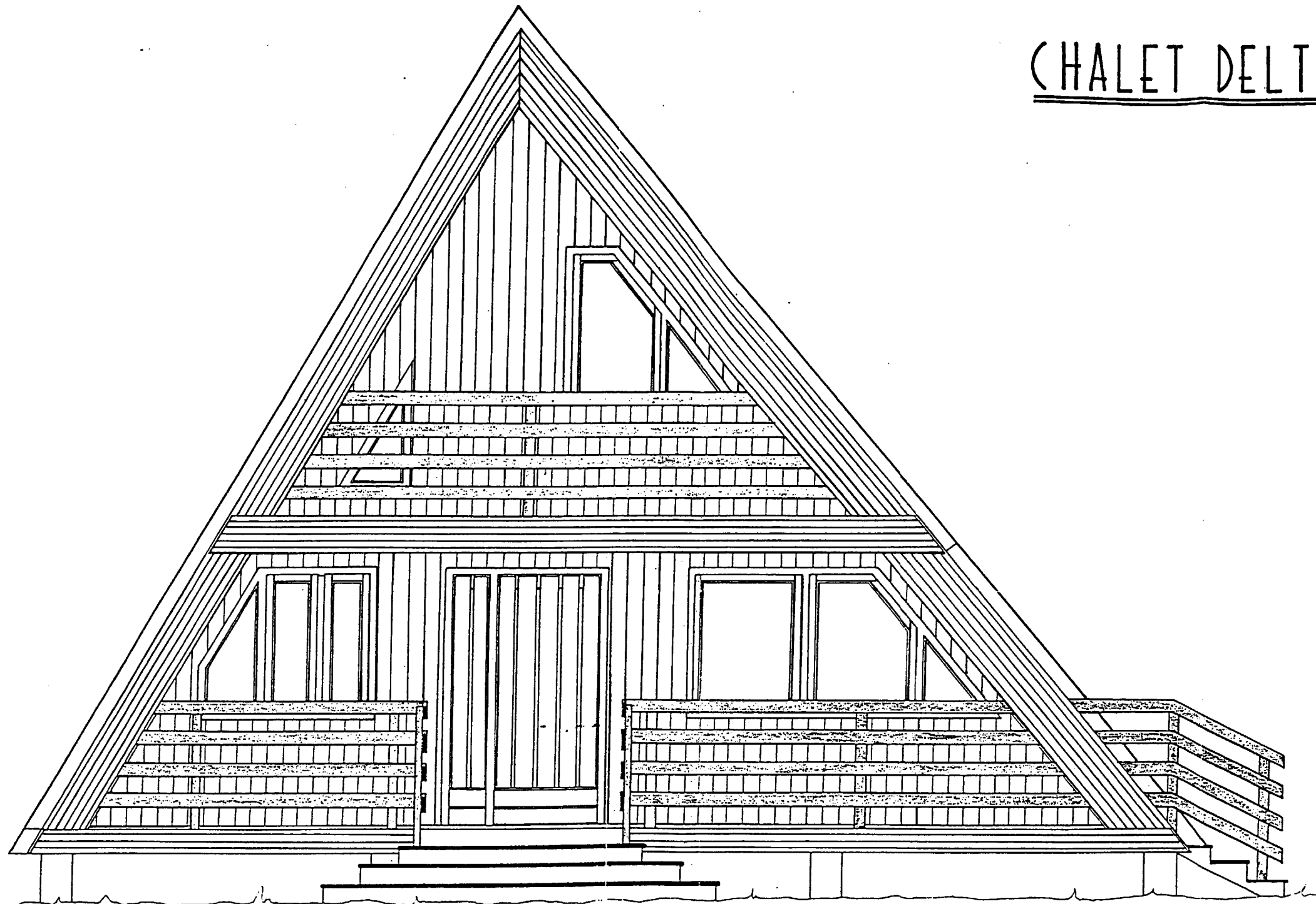
Plan de détail d'une ferme en lamellé collé

DUREE : 4 heures

Coef. : 6

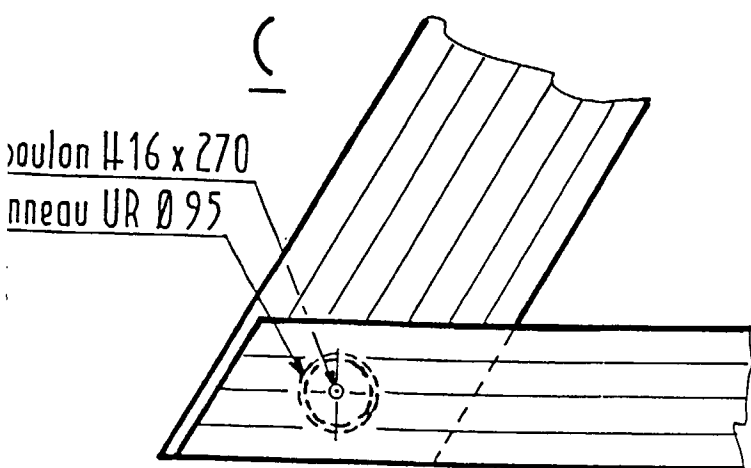
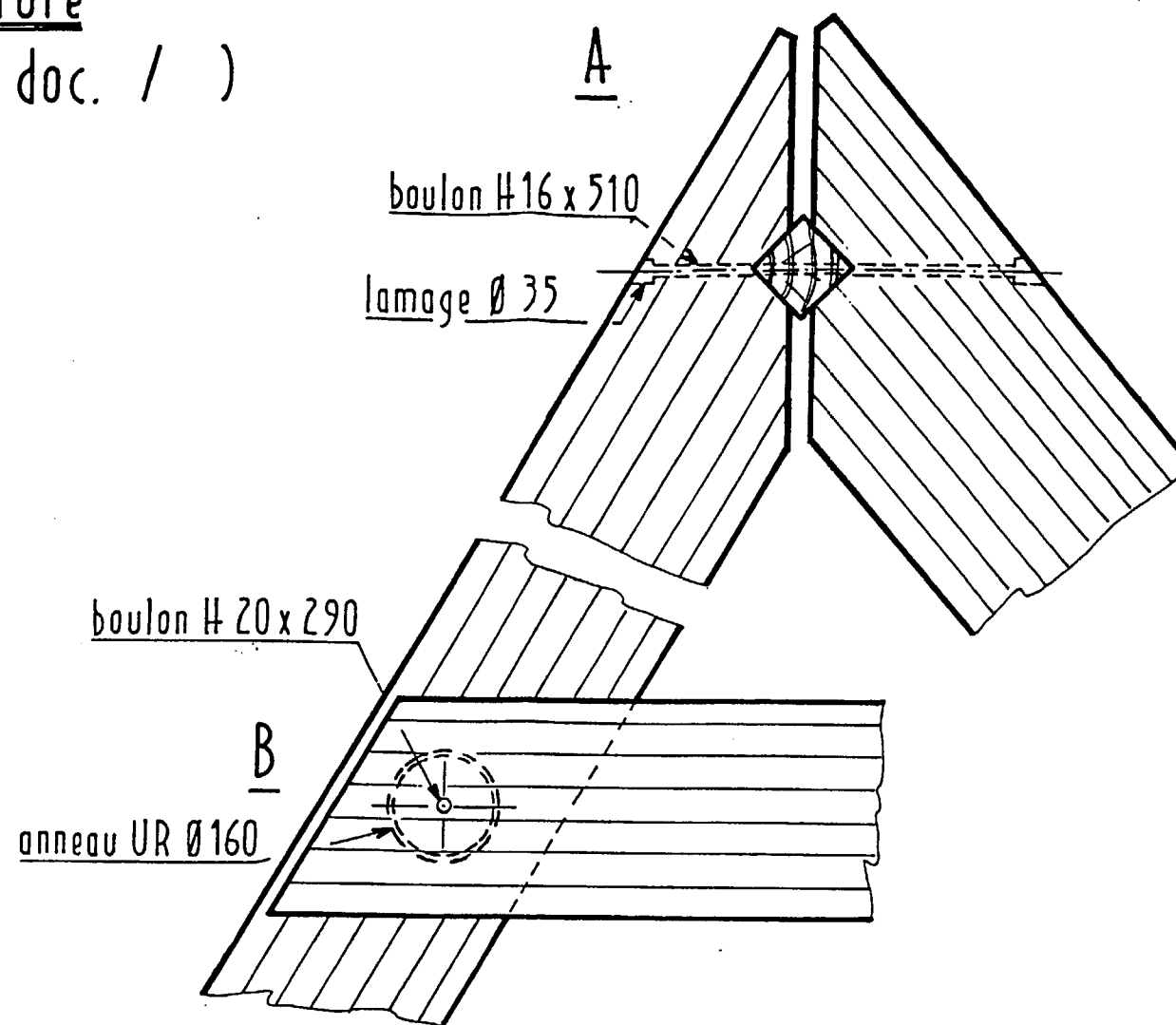
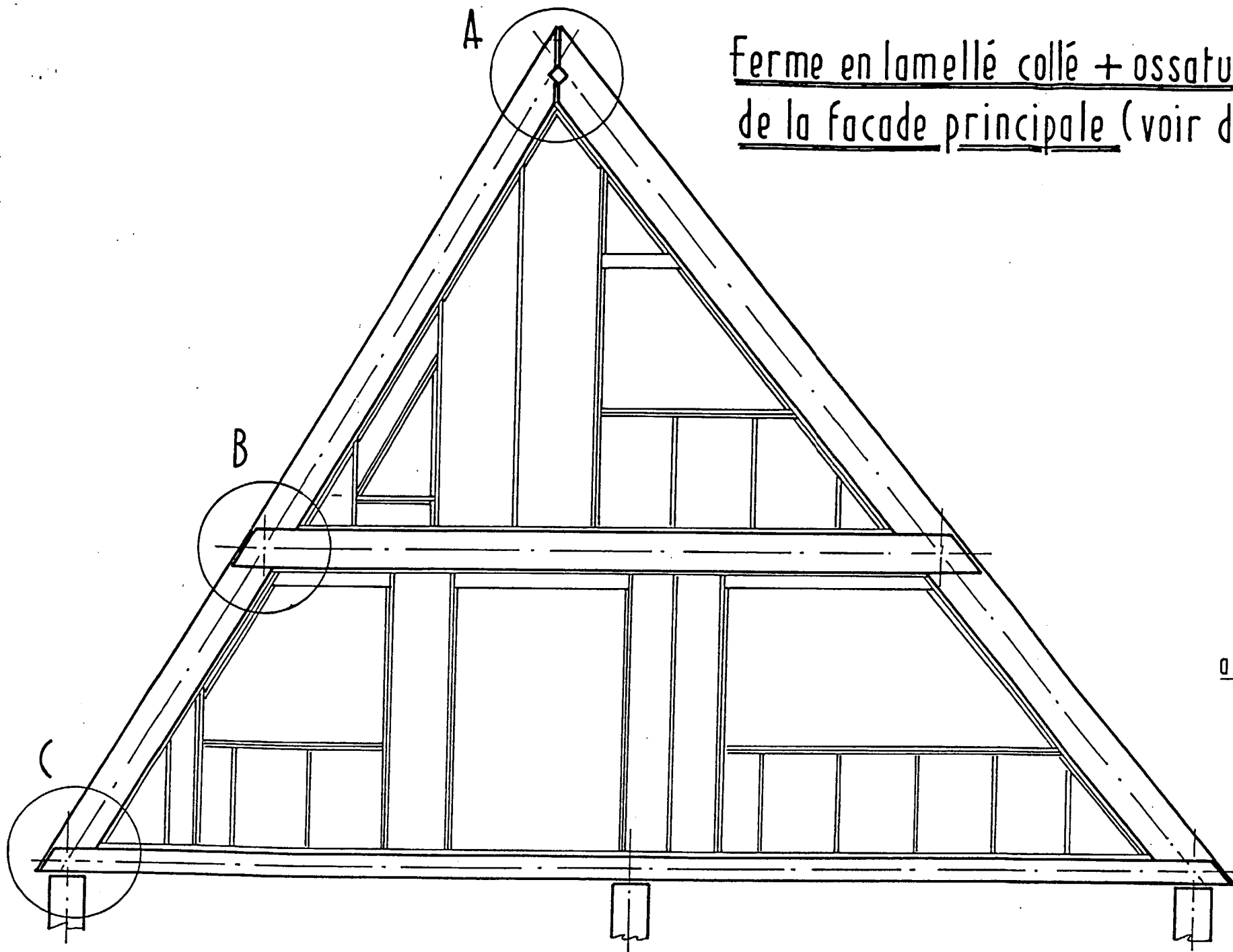
1/8A

CHALET DELTA

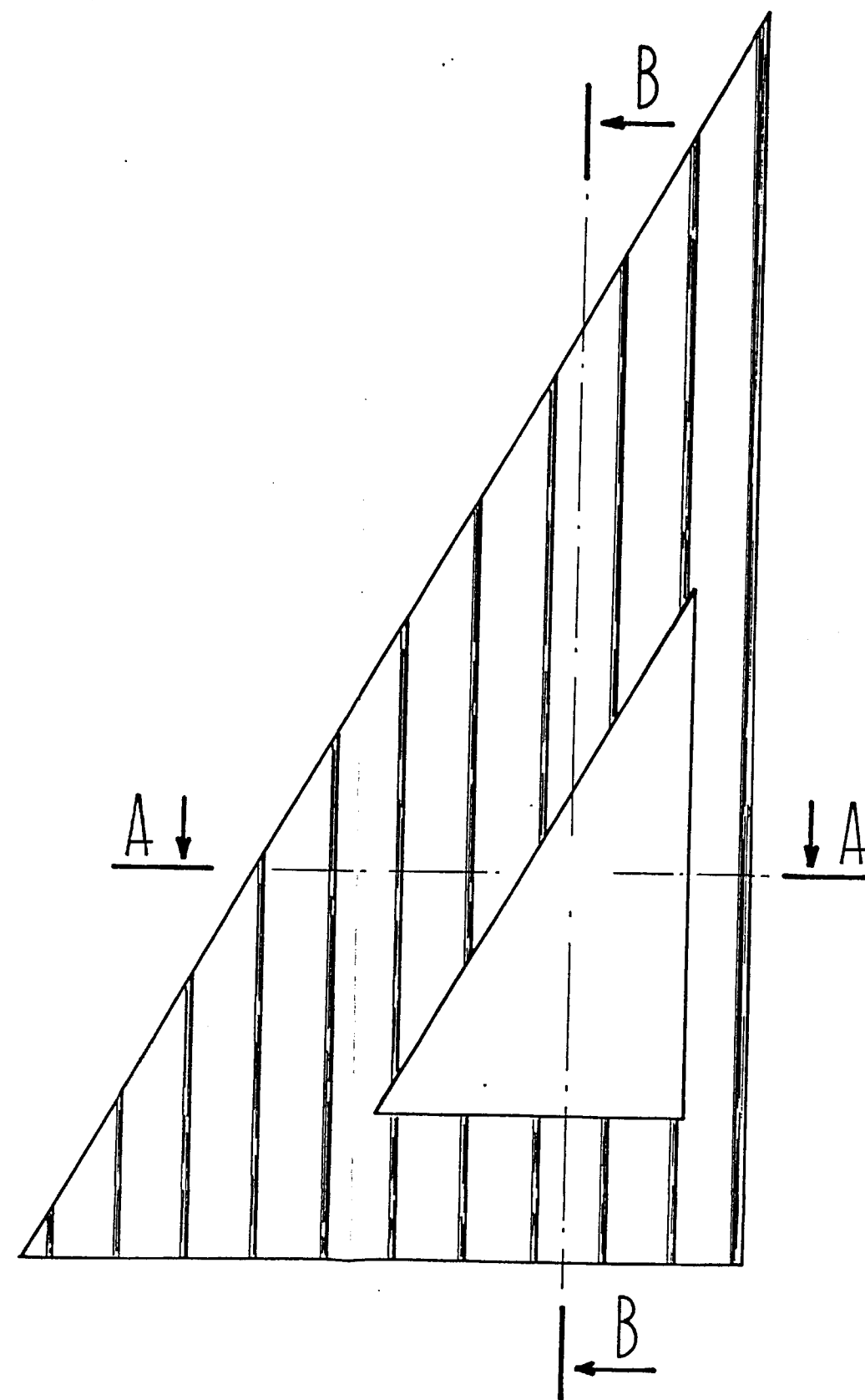
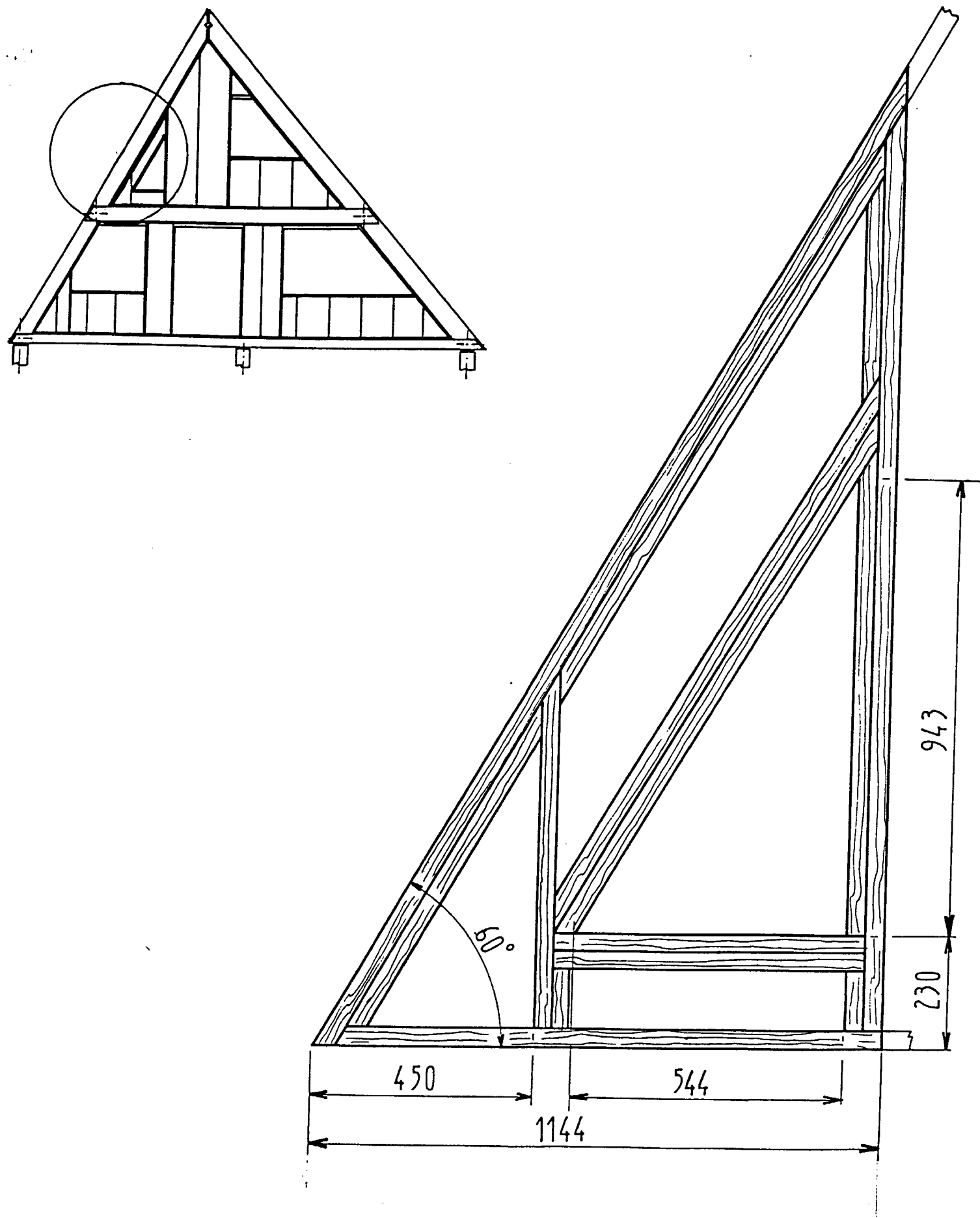


Groupement « Est »	Session 2001	SUJET	TIRAGES
B.E.P. Bois et Matériaux Associés Dominante : CHARPENTE		Code(s) examen(s) 23401	
Epreuve : EP2 – Analyse d'un dossier et Rédaction d'un mode opératoire		Durée totale BEP : 4 h	Coéf. B.E.P. 6
		Page : 2 / 8 A	

ferme en lamellé collé + ossature
de la facade principale (voir doc. /)



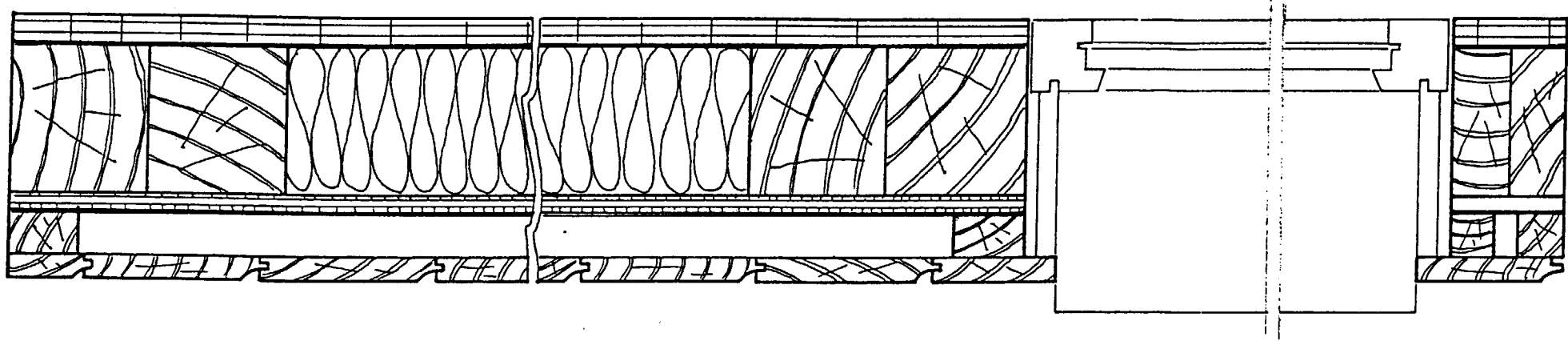
Groupement « Est »	Session 2001	SUJET	TIRAGES
B.E.P. Bois et Matériaux Associés Dominante : CHARPENTE		Code(s) examen(s) 23401	
Epreuve : EP2 – Analyse d'un dossier et Rédaction d'un mode opératoire		Durée totale BEP : 4h	Coéf. B.E.P. 6
		Page 3/8 A	



Groupement « Est »	Session 2001	SUJET	TIRAGES
B.E.P. Bois et Matériaux Associés Dominante : CHARPENTE		Code(s) examen(s) 23401	
Epreuve : EP2 - Analyse d'un dossier et rédaction d'un mode opératoire	Durée totale BEP : 4 h	Coef. B.E.P. 6	
		Page 4/8 A	

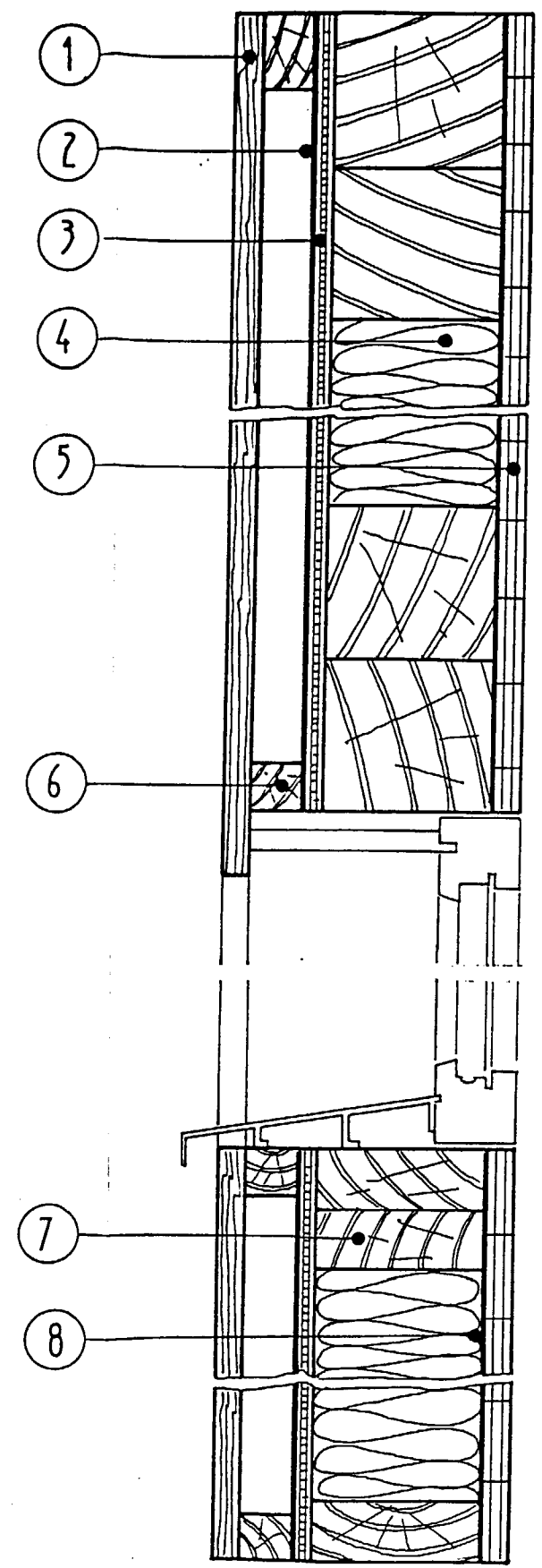
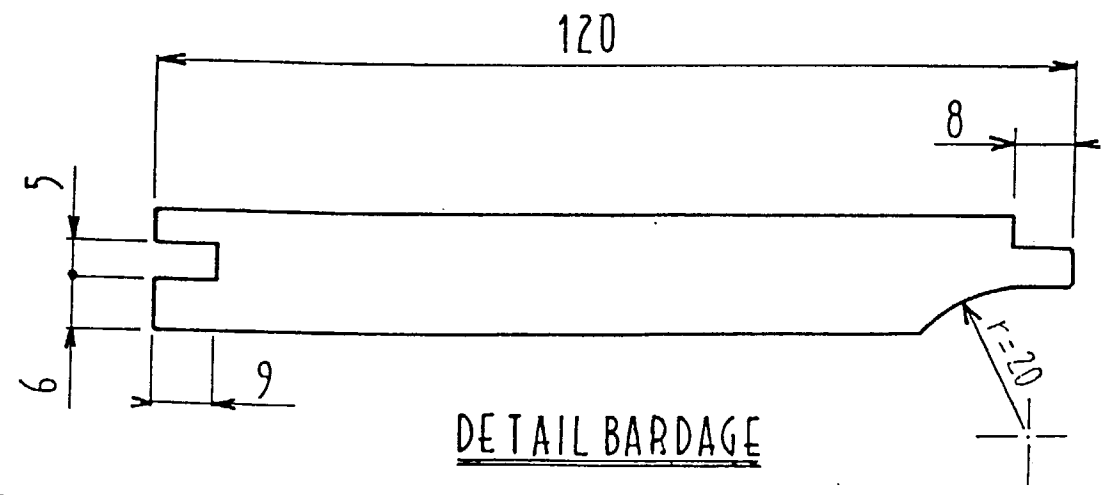
- 1 - BARDAGE EXTERIEUR Lame 120 x 15 mm
- 2 - PARE-PLUIE
- 3 - CONTREPLAQUE CTBX 10 mm
- 4 - LAINE DE ROCHE 100 mm
- 5 - PANNEAU DE PARTICULES 16 mm CTBH
- 6 - LAMBOURDE 27 x 27 mm
- 7 - OSSATURE Section. des éléments 100 x 36 mm
- 8 - PARE-VAPEUR

COUPE B-B



COUPE A-A

Le bâti dormant de la fenêtre, les fourrures extérieures, l'appui en aluminium, sont représentés à titre indicatif

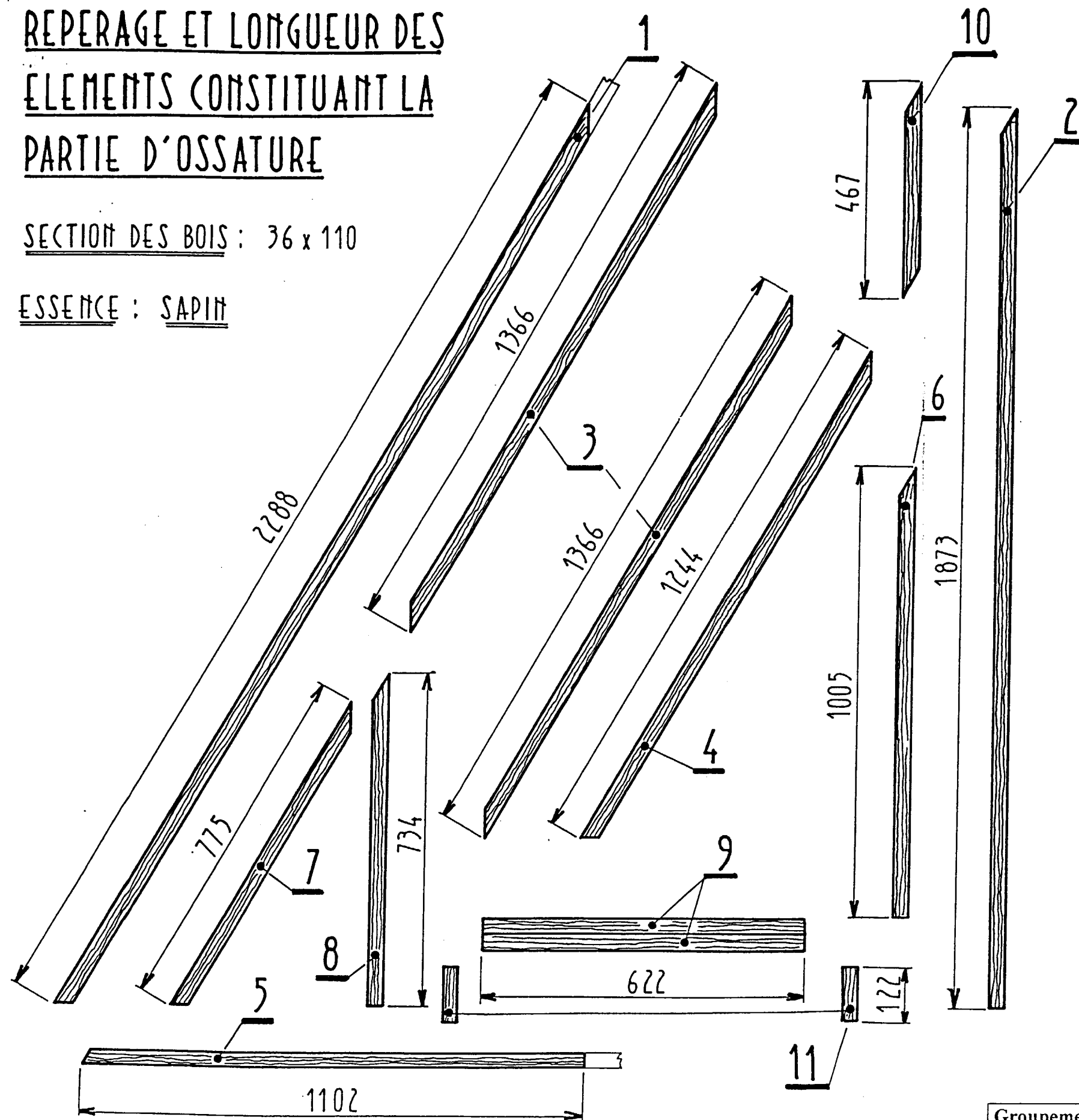


Groupement « Est »	Session 2001	SUJET	TIRAGES
B.E.P. Bois et Matériaux Associés Dominante : CHARPENTE		Code(s) examen(s) 23401	
Epreuve : EP2 - Analyse d'un dossier et rédaction d'un mode opératoire		Durée totale BEP : 4 h	Coef. B.E.P. 6
			Page 5/8 A

REPERAGE ET LONGUEUR DES ELEMENTS CONSTITUANT LA PARTIE D'OSSATURE

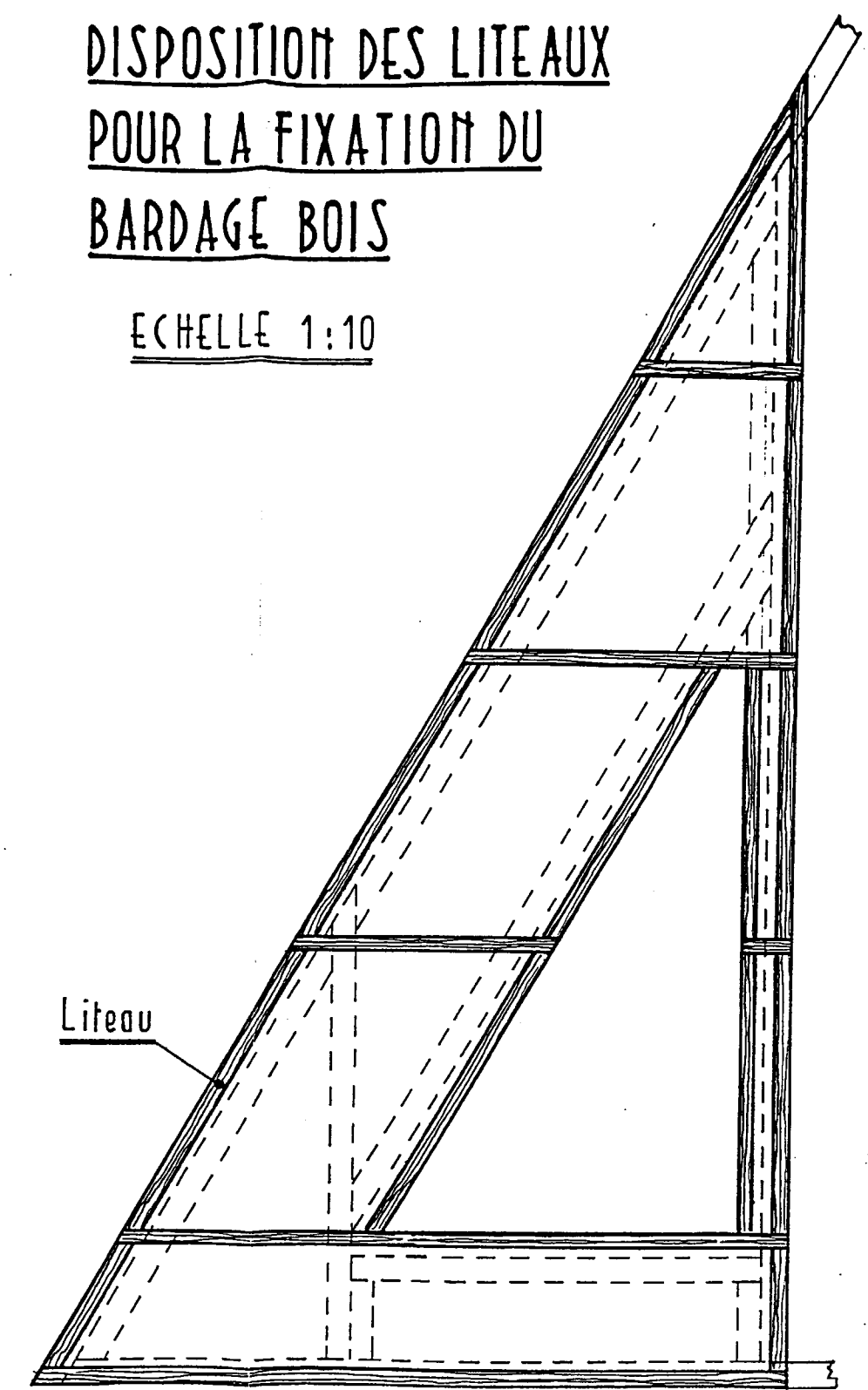
SECTION DES BOIS : 36 x 110

ESSENCE : SAPIN



DISPOSITION DES LITEAUX POUR LA FIXATION DU BARDAGE BOIS

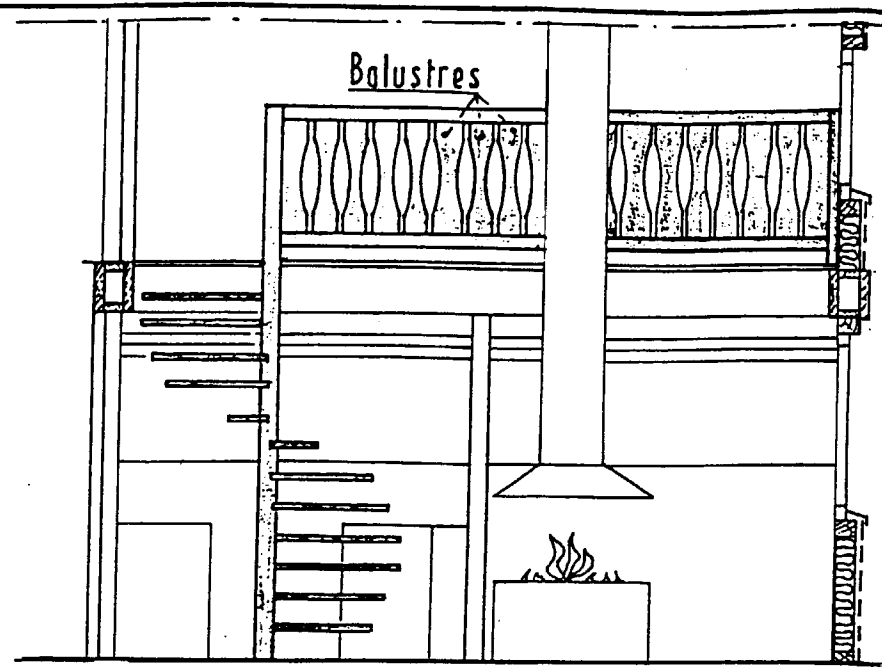
ECHELLE 1:10



Groupement «Est»	Session 2001	SUJET	TIRAGES
B.E.P. Bois et Matériaux Associés Dominante : CHARPENTE		Code(s) Examen(s) 23401	
Epreuve : EP2 - Analyse d'un dossier et Rédaction d'un mode opératoire		Durée totale BEP : 4h	Coéf. B.E.P. 6
		Page 618A	

CHALET DELTA

COUPE A-A PARTIELLE
MONTRANT L'ESCALIER
HELICOIDAL ET LE
GARDE-CORPS AU NIVEAU
DE LA MEZZANINE

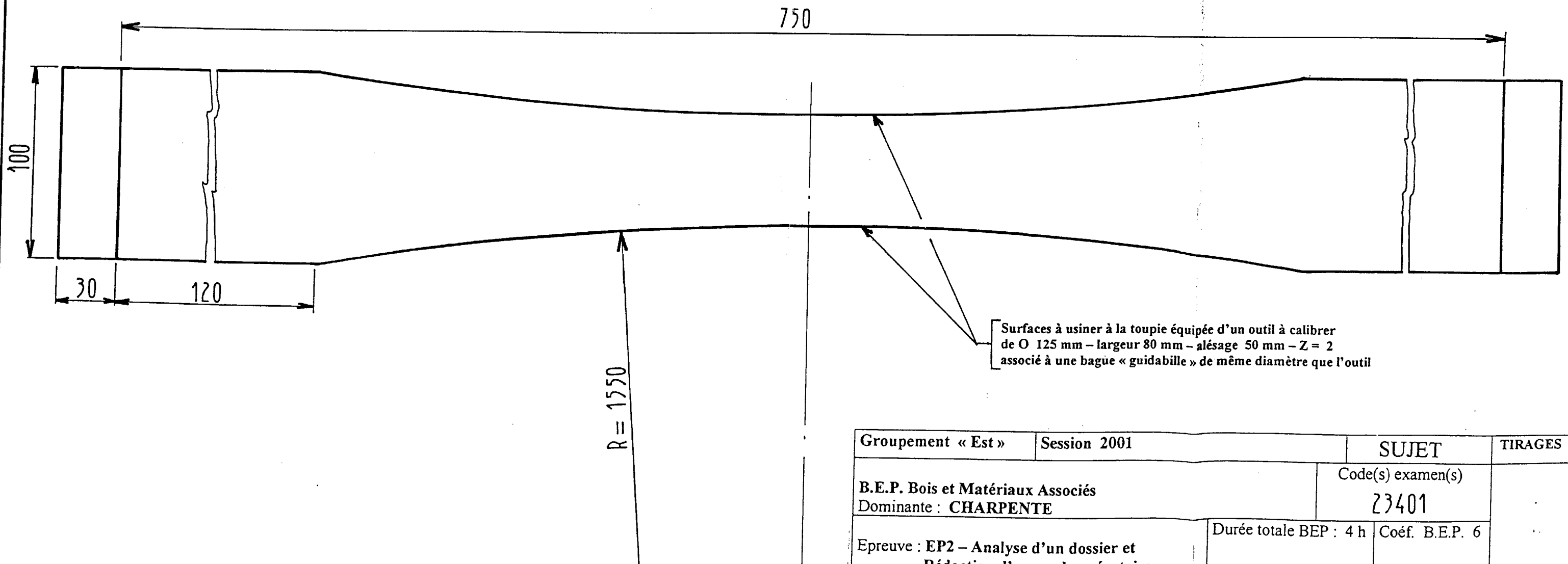


BALUSTRE

ECHELLE 1:2

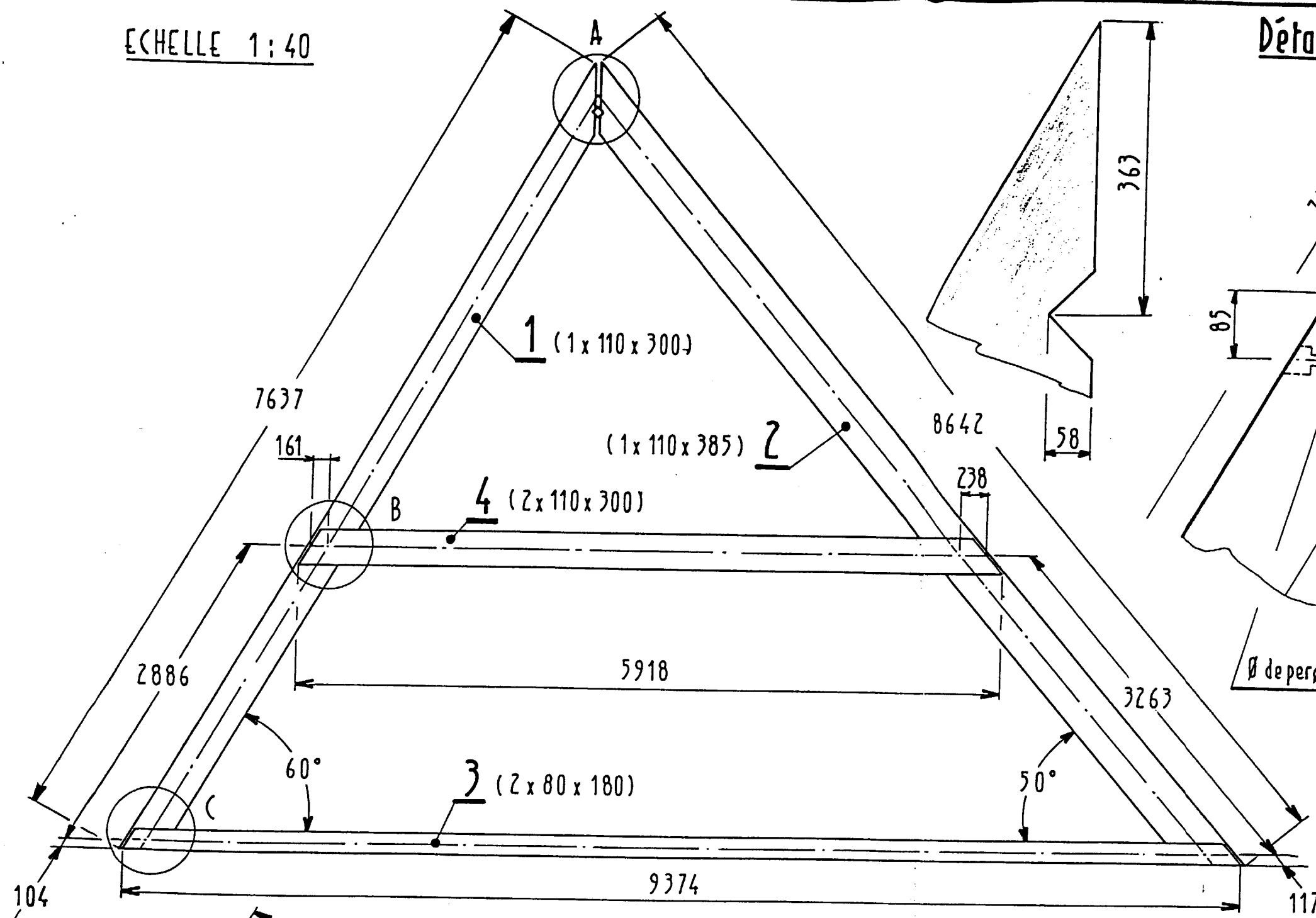
Epaisseur : 24 mm

Tenon centré épaisseur : 8 mm

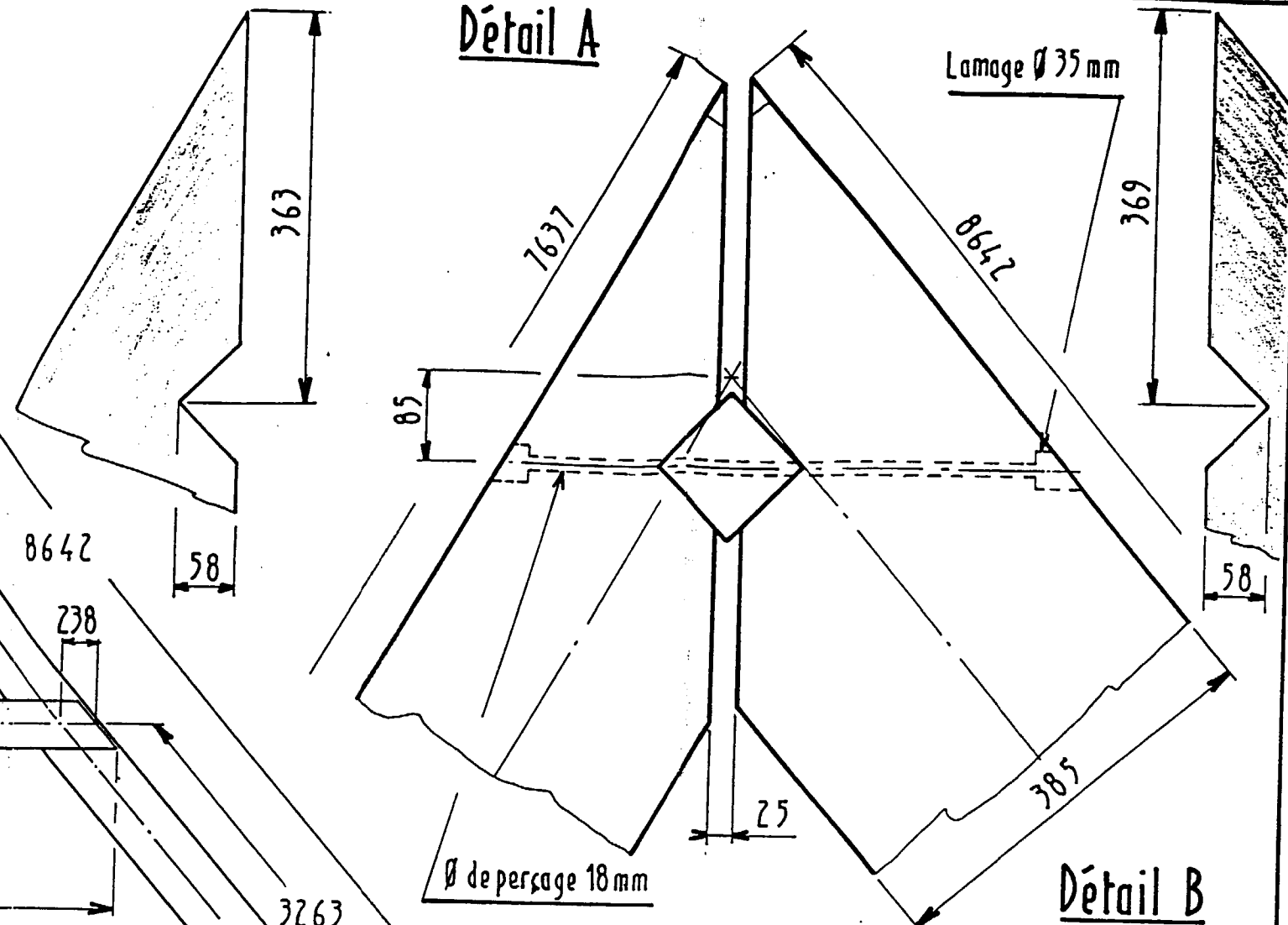


Groupement « Est »	Session 2001	SUJET	TIRAGES
B.E.P. Bois et Matériaux Associés Dominante : CHARPENTE		Code(s) examen(s) 23401	
Epreuve : EP2 - Analyse d'un dossier et Rédaction d'un mode opératoire		Durée totale BEP : 4 h	Coéf. B.E.P. 6
		Page : 7/8A	

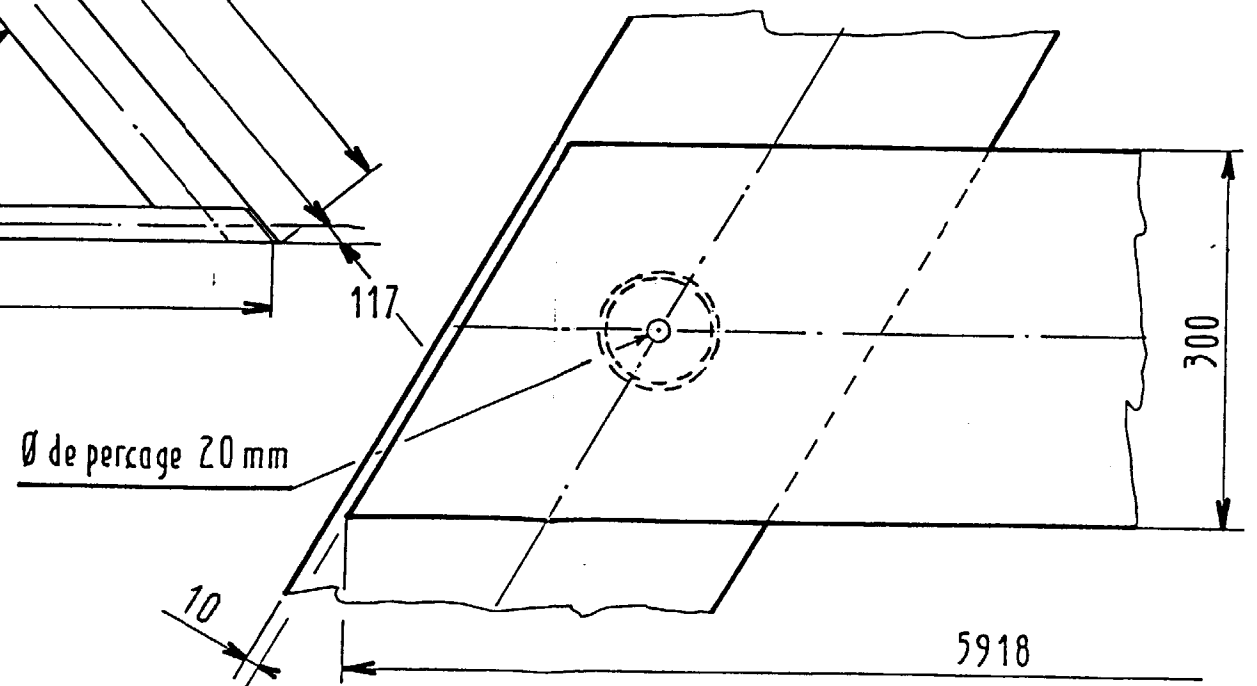
ECHELLE 1:40



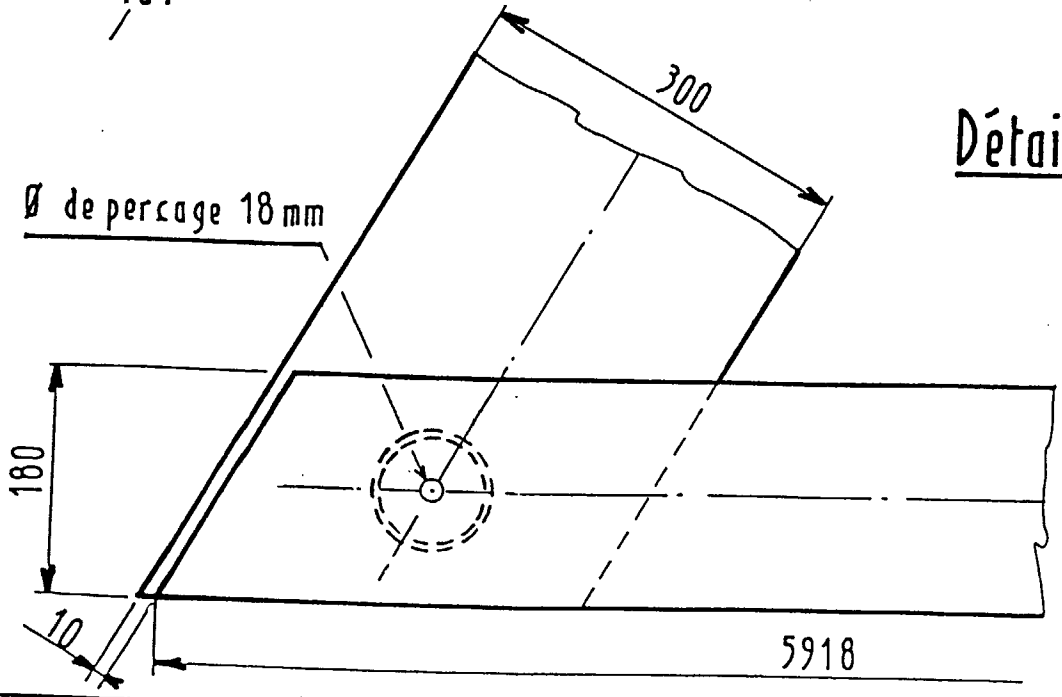
Détail A



Détail B



Détail C ECHELLE 1:6



Groupement «Est»	Session 2001	SUJET	TIRAGES
B.E.P. Bois et Matériaux Associés Dominante : CHARPENTE		Code(s) Examen(s) 23401	
Epreuve : EP2 - Analyse d'un dossier et Rédaction d'un mode opératoire		Durée totale BEP : 4h	Coéf. B.E.P. 6
		Page 8/8 A	