

BAREME DE CORRECTION

NOMENCLATURE

- * Longueur, largeur, épaisseur / 10
- * Angles aux extrémités / 20
- * Volume des éléments / 10

LITEAUX (mètres linéaires) / 10

LISTE DES QUINCAILLERIES / 20

TOTAL / 70 points

DESSINS DE DETAILS DES ELEMENTS 1-2-3-4

- * Cotation / 30
- * Angles / 30
- * Position des perçages / 30

TOTAL / 90 points

CONTRAT DE PHASE

- * Mise en position / 15
- * Maintien en position / 15
- * Sens de rotation de l'outil / 05
- * Mouvement d'avance pièce / montage / 05

TOTAL / 40 points

TOTAL / 200 NOTE / 20

Groupement "Est"	Session 2001	SUJET	TIRAGES
BEP Bois et matériaux associés dominante : CHARPENTE		Code(s) examen(s) : 23401	
Épreuve : EP2 – Analyse d'un dossier et rédaction d'un mode opératoire		Durée: 4 heures Coef.: 6	
partie: B écrite		Page 1 / 5 B	

B.E.P. Bois et matériaux associés

Dominante : CHARPENTE

Session : 2001 Code examen : 23401

Épreuve EP2

SUJET Dossier B

Analyse d'un dossier et rédaction
d'un mode opératoire

CONTENU

5 DOCUMENTS

CONSIGNES

- 1/5B Chemise (dossier SUJET B) + Barème de correction au dos de la chemise
- 2/5B Document (texte de l'épreuve)
- 3/5B Tableau (nomenclature / quincaillerie)
- 4/5B Document (dessin de détail des éléments d'une ferme en lamellé collé)
- 5/5B Document (contrat de phase)

Les examinateurs devront à la fin de l'épreuve contrôler que les candidats ont bien rendus les documents 1/5 B – 2/5 B – 3/5 B 4/5 B – 5/5 B. Ces documents devront être agrafés.

DURÉE: 4 heures
Coéf.: 6

N° Questions	TRAVAIL DEMANDÉ	Exigences	NOTES
1	<p>ON VOUS DONNE</p> <p>UN DOSSIER RESSOURCE A comprenant les documents : 1/8 A Chemise dossier RESSOURCE A - 2/8 A Vue du Chalet DELTA - 3/8 A Vue montrant la structure de la façade Chalet - 4/8 A Vues d'une partie de la façade comprenant une baie de fenêtre - 5/8 A Coupes A-A et B-B de cette partie de façade - 6/8 A Vues (éclaté + litonnage) structure partie façade - 7/8 A Plan de détail d'une balustrade du garde-corps de la Mezzanine - 8/8 A Plan de détail d'une ferme en lamellé collé</p> <p>UN DOSSIER SUJET B comprenant les documents :</p> <ul style="list-style-type: none"> • Une chemise (dossier sujet) • Un document (travail demandé) • Un tableau (nomenclature / quincaillerie) • Un document à compléter (dessin de détail des éléments d'une ferme en lamellé collé) • Un document (contrat de phase) <p>ON DEMANDE</p> <p>Sur le document 3/5 B dossier sujet vous devez :</p> <p>a) Etablir (à partir des doc. 4/8 A et 6/8 A dossier ressource,) la nomenclature des éléments rampants, verticaux, horizontaux, composant la partie d'ossature du Chalet Delta en précisant pour chacun :</p> <ul style="list-style-type: none"> - le nombre, la longueur, la largeur, l'épaisseur, l'essence, - l'angle de coupe aux extrémités, - le volume des éléments en gardant 4 chiffres après la virgule et en arrondissant au chiffre supérieur ex. : 0, 0090604 va donner 0,0091 m3 ou 0,0039798 va donner 0,0040 m3 <p>Le total sera majoré de 10 % pour les chutes.</p> <p>b) Mesurer à la règle (en vous aidant du doc. 6/8 A fig. 2 dossier ressource) le nombre de mètres linéaires de liteaux nécessaires à la fixation du bardage bois.</p> <p>c) Etablir (en vous référant au doc. : 3/8 A dossier ressource)) la liste des boulons, anneaux, nécessaires à l'assemblage des éléments composant les 5 fermes du Chalet Delta.</p> <p>Nota : Concernant les fermes, les entrails inférieurs et les entrails retroussés sont moisés</p>	<p>Une tolérance de + 1 m est admise dans le résultat</p>	770
2	<p>Sur le doc. 4/5 B dossier sujet, vous devez (en utilisant le doc. 8/8 A dossier ressource) compléter les dessins de détail des éléments repérés 1 – 2 – 3 – 4 constituant les fermes en lamellé collé du Chalet en précisant :</p> <ul style="list-style-type: none"> - toutes les cotes nécessaires à l'usinage de ces éléments, - la valeur des angles des extrémités, - le diamètre et la position des perçages pour le passage des boulons, <p>Sur le doc. 5/5 B dossier sujet (à partir du plan de la balustrade doc. 7/8 A dossier ressource), il vous incombe de compléter le contrat de phase relatif, au calibrage des balustres du garde-corps de la Mezzanine.</p> <p>Situation de départ : Balustres débitées, corroyées et tenonnées. Votre contrat devra faire apparaître :</p> <ul style="list-style-type: none"> - la mise en position de la balustrade avec le montage d'usinage, - le maintien en position de cette même balustrade, - le sens de rotation de l'outil, - le mouvement d'avance de la balustrade avec le montage d'usinage, <p>ON EXIGE</p> <p>Un travail rendu propre et lisible, sans ratures ni taches, permettant de corriger sans ambiguïté.</p>		/90
3			/40

FICHE DE CONTRAT

Groupement « Est »	Session 2001	S U J E T	TIRAGES
BEP Bois et matériaux associés dominante : CHARPENTE	CODE(S) EXAMEN(S) : 23401		
Épreuve : EP2 Analyse d'un dossier et rédaction d'un mode opératoire	Durée: 4 heures	Coef.: 6	
partie: ECRITE	Duré : 4 heures	Page 2/5B	

NOMENCLATURE

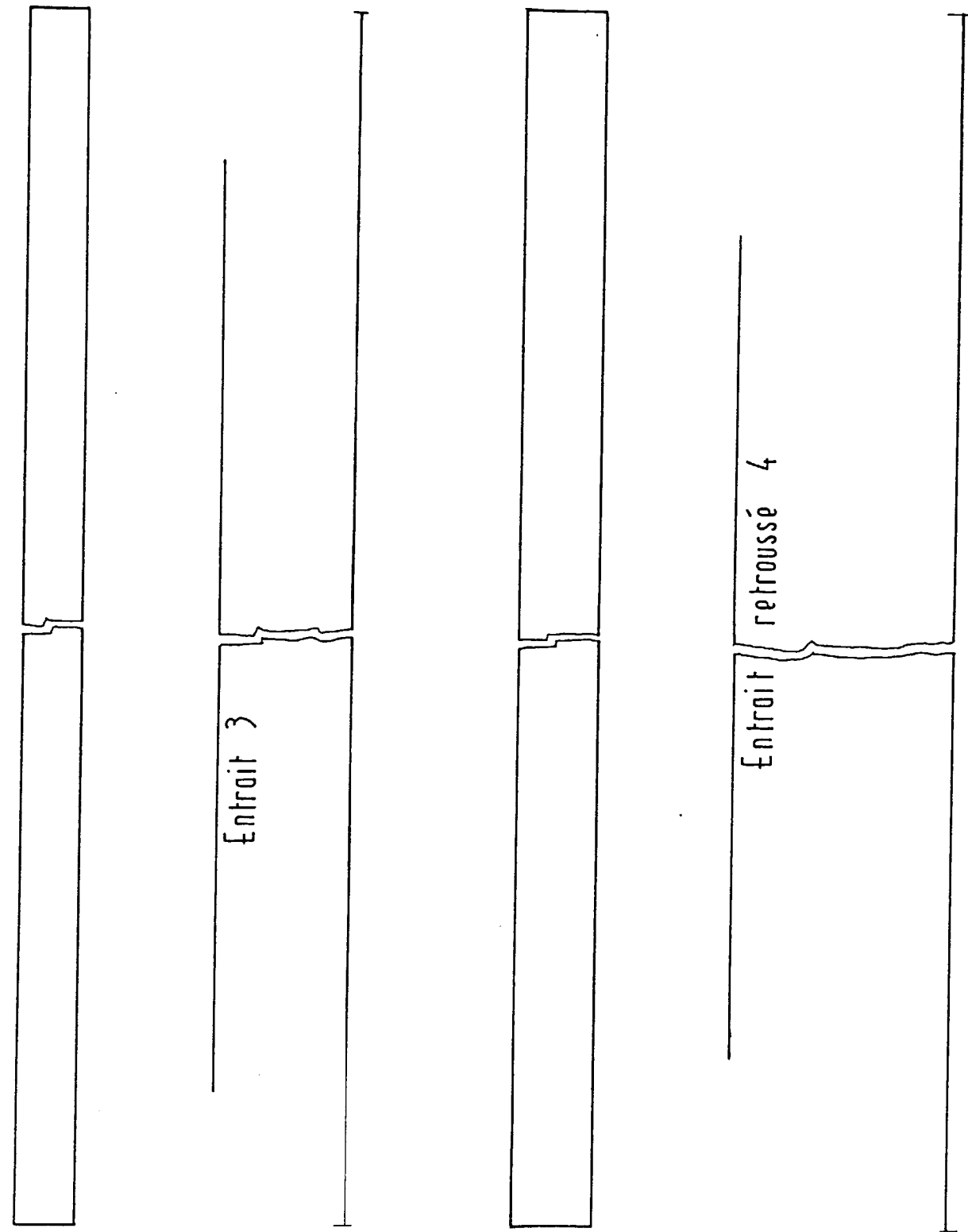
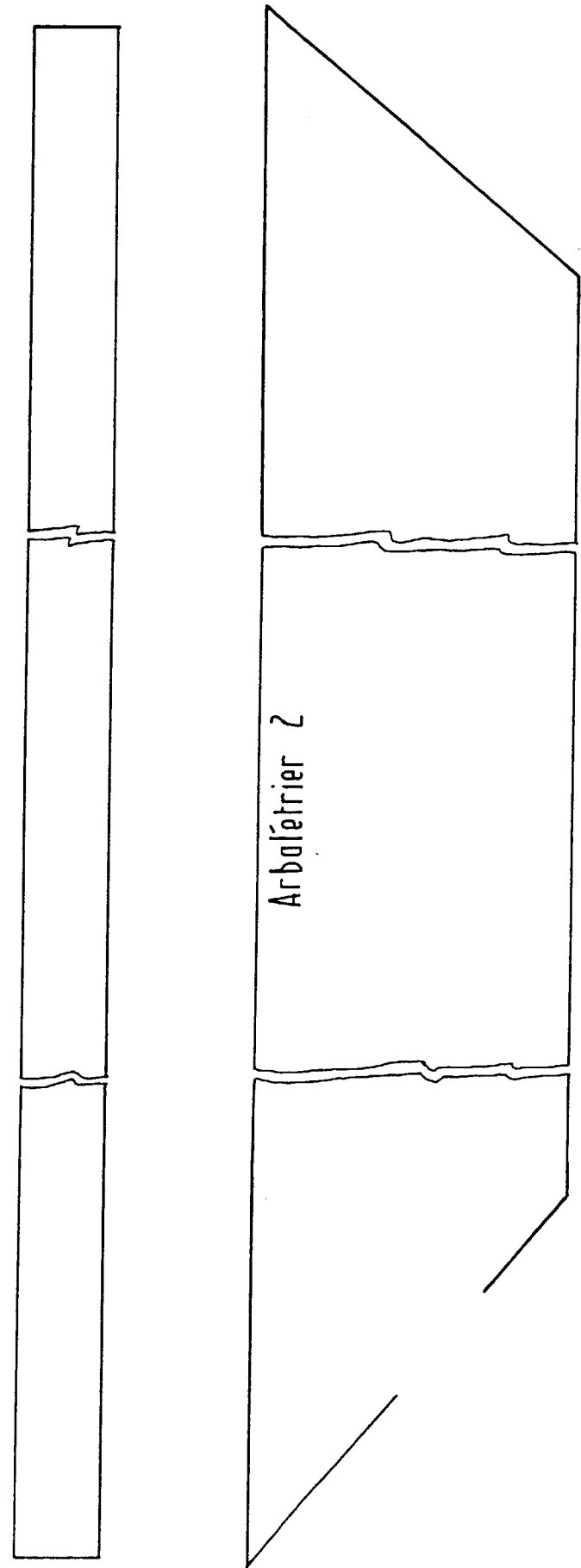
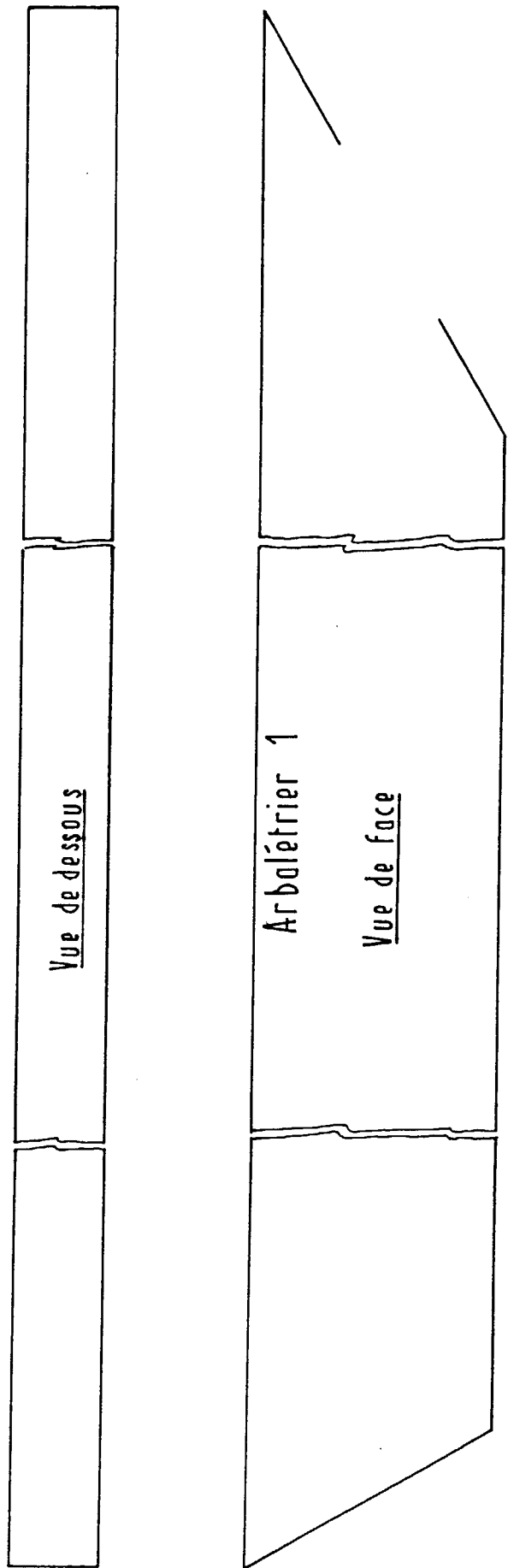
Rep.	Nb.	Désignation	Long.	Larg.	Epaiss.	Angles de coupe	Essence	Volume M3
1	1	Elément rampant						
2								
3								
4								
5								
6								
7								
8	1	Elément vertical						
9								
10								
11								
Le total en volume sera majoré de 10% pour les chutes							TOTAL	

Longueur totale des liteaux pour la pose du bardage en mètre linéaires

QUINCAILLERIE

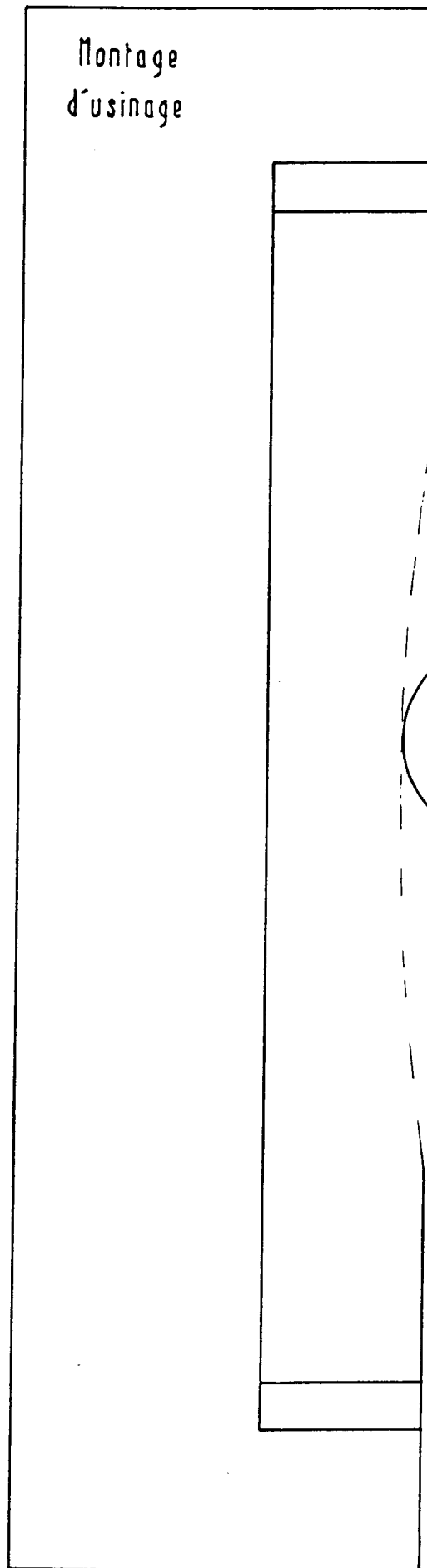
Nb.	Désignation avec référence

Groupement "Est"	Session 2001	S U J E T	TIRAGES
BEP Bois et matériaux associés Dominante : CHARPENTE		Code(s) examen(s) : 23401	
Épreuve : EP2 - Analyse d'un dossier et rédaction d'un mode opératoire.		Durée: 4 heures	Coef.: 6
partie: B écrite		Page 3 / 5 B	



Groupement "Est"	Session 2001	S U J E T	TIRAGES
BEP Bois et matériaux associés Dominante : CHARPENTE		Code(s) examen(s) : 23401	
Épreuve : EP2 - Analyse d'un dossier et rédaction d'un mode opératoire.		Durée: 4 heures Coef.: 6	
partie: B écrite		Page 4 / 5 B	

Montage
d'usinage



Complétez le schéma en dessinant,
le profil de la pièce, les appuis 4-5-6,
les maintiens en position, le sens de
rotation de l'outil, le sens d'amenage.

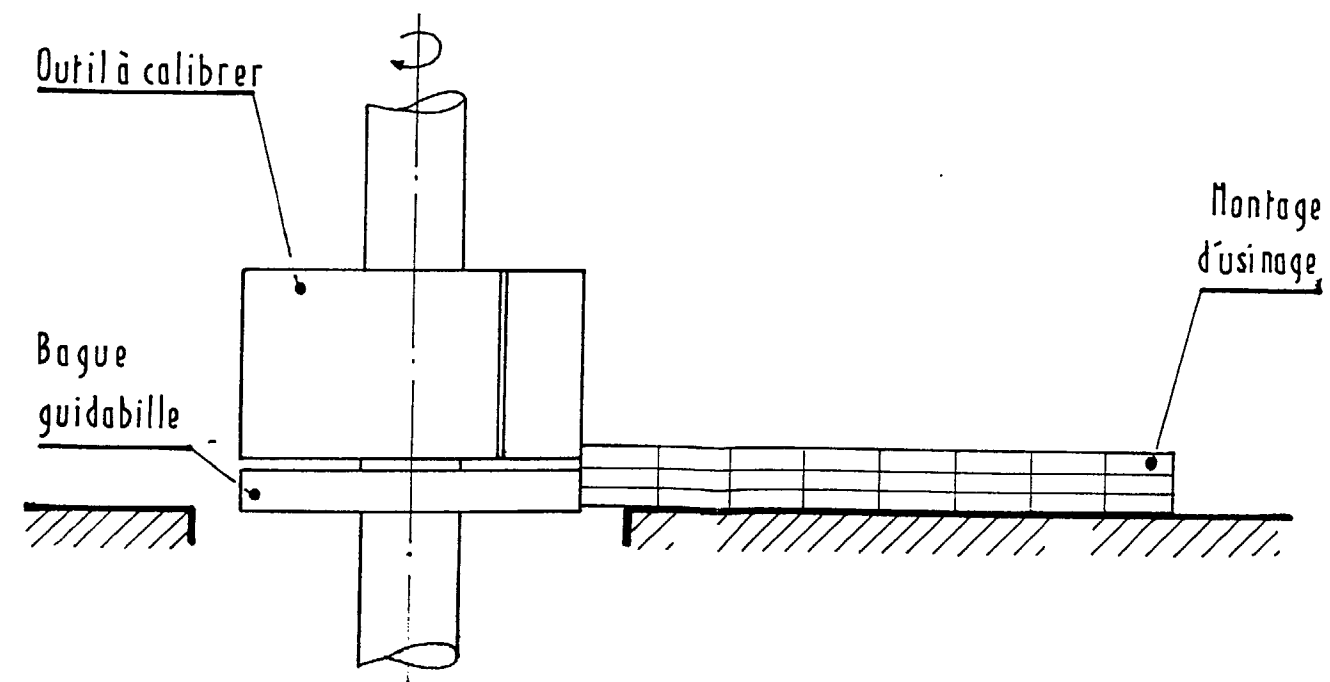
CONTRAT DE PHASE

CLIENT : UNTEL
OBJET : CHALET DELTA
ENSEMBLE : GARDE-CORPS
SOUS ENSEMBLE :
PHASE N° 50
MACHINE-OUTIL : TOUPIE

ELEMENT N° 4
DESIGNATION : BALUSTRE
MATIERE : SAPIN
NOMBRE D'ELEMENT : 18
DESIGNATION : CALIBRAGE
DE FORME

Opérations d'usinage			Eléments de coupe									Contrôle des Cotes
S/ph	Op.	Désignation	Vc m/s	S Tr/mn	a mm	F m/mn	f mm	Type	Réf.	D mm	Z	
			50	8000		manu		HM		125	2	

CROQUIS DE PHASE



Groupement "Est"	Session 2001	SUJET	TIRAGES
BEP Bois et matériaux associés dominante : CHARPENTE		Code(s) examen(s) : 23401	
Épreuve : EP2 – Analyse d'un dossier et rédaction d'un mode opératoire		Durée: 4 heures	Coef.: 6
partie: B écrite		Page 5/5 B	