

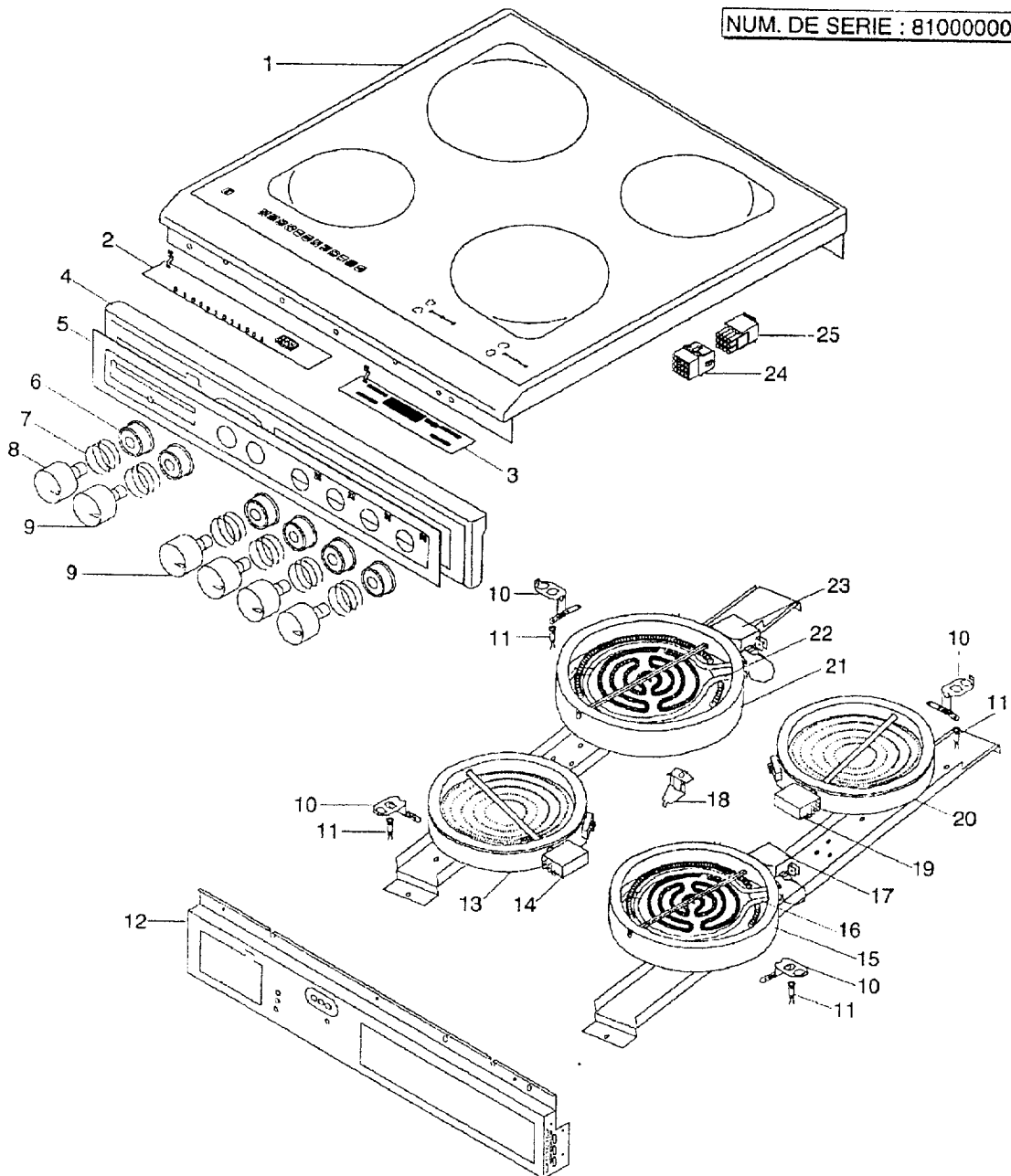
## LEGENDE

ALL	ALLUMEUR			TG	TURBINE TANGENTIEL
ARD	ARRIERE DROIT			TH	THERMOSTAT
ARG	ARRIERE GAUCHE	CUST	CUISSON STATIQUE	THCT	THERMOCONTACT
AUTO	AUTOMATIQUE	CUVE	CUISSON VENTILEE	THCU	THERMOSTAT CUISSON
AVD	AVANT DROIT	D	DIODE	THPY	THERMOSTAT PYRO
AVG	AVANT GAUCHE	DES	DESSUS	TRAV	TRAVERSE
B	BLEU	DGEL	DECONGELATION	TURB	TURBINE
BAND	BANDEAU	DIFF	DIFFERE	U	TENSION
BCUE	BARBECUE	ECL	ECLAIRAGE	UF	TENSION FOYER
BORR	BORNE DE RACCORDEMENT	ECLD	ECLAIRAGE DECONGELATION	UP	TENSION PLAQUE
BRR	BORNIER DE RACCORDEMENT	ECLF	ECLAIRAGE FOUR	V	VERT
BRUL	BRULEUR	EL	LAMPE D'ECLAIRAGE	VE	VENTILATEUR
CB	CHALEUR BRASSEE	F	FOYER	VERR	VERROUILLAGE
CBIP	COUPURE BIPOLAIRE	FOUR	FOUR	VO	VOYANT
CFx	CONNECTEUR FEMELLE x POINTS	G	MASSE	VOCA	VOYANT CADRAN
CMx	CONNECTEUR MALE x POINTS	GR	GRIS	VOF	VOYANT FOYER
CNT	CONTACT	GRAT	GRATIN	VOFR	VOYANT FOUR
COM	COMMUTATEUR	GRIL	GRIL	VOFY	VOYANT PYROLYSE
CON	CONNECTEUR	GRP	MASSE RAMPE	VOR	VOYANTS RESIDUELS
CONx	CONNECTEUR x POINTS	GRST	GRIL STATIQUE	VOVE	VOYANT VERROUILLAGE
CTRI	COUPURE TRIPOLAIRE	GRVE	GRIL VENTILE	VPRF	VOYANT PROGRAMMATION FOYER
CUIS	CUISSON	GT	MASSE TRAVERSE	VPRP	VOYANT PROGRAMMATEUR PLAQUE
		IAF	INTERRUPTEUR ALLUMAGE FOUR	VTE	VCUTE
				W	BLANC
				ZERO	Zéro
OPT	EN OPTION				
P	PLAQUE	IECL	INTERRUPTEUR ECLAIRAGE		
PAB	PLAQUE A BORNES	INT	INTERRUPTEUR		
POS	POSITION	INVT	INVERSEUR TURBINE		
PR	PROGRAMMATEUR	INx	INDEXATION PYRO CONTACT ETABLI PAR P-1-1 DU COMMUTATEUR		
PREL	PROGRAMMATEUR ELECTRONIQUE	IT	INTERRUPTEUR TURBINE		
PRGR	PROGRAMMATION	ITH	INTENSITE THEORIQUE		
PYRO	PYROLYSE	ITV	INTERRUPTEUR DE TURBINE + VOYANT		
R	ROUGE	IV	INTERRUPTEUR VOYANT		
RC	RESISTANCE CIRCULAIRE	IVAL	INVERSEUR D'ALLUMAGE		
REG	REGULATEUR D'ENERGIE	J	JAUNE		
RG	RESISTANCE GRIL	JV	JAUNE / VERT		
RL	RELAIS	MANU	MANUEL		
RP	RESISTANCE PORTE	MAUV	MAUVE		
RS	RESISTANCE SOLE	MN	MINUTEUR		
RST	RESISTANCE	MOUF	MOUFLE		
RV	RESISTANCE VOUTE	MR	MARRON		
SOLE	SOLE	MRUP	MINIRUPTEUR		
SOVE	SOLE VENTILEE	MTB	MOTEUR TOURNE BROCHE		
STH	SECURITE THERMIQUE	N	NOIR		
TABB	TABEAU DE BORD	NCOM	NIVEAU COMMUTATEUR		
TB	TOURNE BROCHE	N <sub>0</sub>	LAMPE NEON		
TF	TURBINE FOUR				
TFER	TOLE DE FERMETURE	NOT1	LES CONTACTS SONT REPERES AVEC LA 1 <sup>ERE</sup> LETTRE DE LA DESIGNATION DU COMPOSANT EXP: Pr ASSOCIE A PROGRAMMATEUR		
		NOT2	LES CONTACTS PRECEDES D'UN ASTERISQUE CORRESPONDENT AU THERMOSTAT PYROLYSE		

Groupement académique "Est"	Session 2001	DOCUMENT TECHNIQUE			TIRAGES
<b>B.E.P. ICEE</b>		<b>code examen :</b>			
Installateur Conseil en Equipement Electroménager		Durée :	Coef. :	Page :	
Epreuve : EP2 - Analyse des matériels		4 h	7	DT 18/26	

# CE 386 F H

NUM. DE SERIE : 810000001



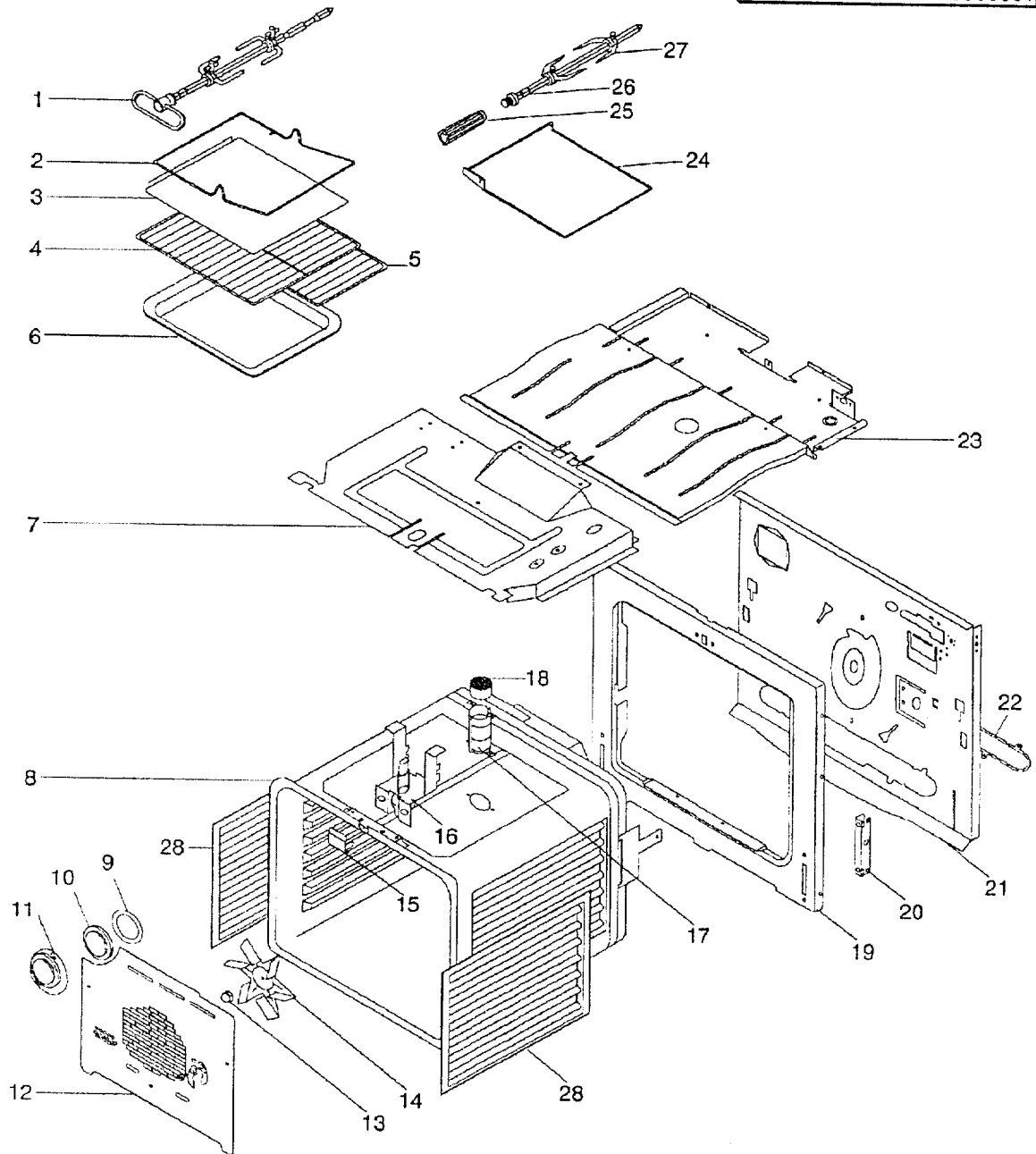
Groupement académique "Est"	Session 2001	DOCUMENT TECHNIQUE		TIRAGES
B.E.P. ICEE		code examen :		
Installateur Conseil en Equipement Electroménager		Durée :	Coef. :	Page :
Epreuve : EP2 - Analyse des matériels		4 h	7	DT 19/26

REF.	DESIGNATION	REP.	TARIF
137041	DESSUS CUISINIERE VITRO COLLE WH	1	1280.15
137042	DESSUS CUISINIERE VITRO COLLE AN	1	1079
137048	CARTE FONCTIONS	2	411.93
137049	CARTE CUISSON	3	372.35
136211	BANDEAU TABLE DE BORD WH	4	179.79
136212	BANDEAU TABLE DE BORD AN	4	232.76
136834	FILTRE TEMPERATURE	5	27.93
136939	FILTRE PROGRAMMATEUR	5	13.58
137044	VERRE TABLEAU DE BORD AN	5	192.51
137052	VERRE TABLEAU DE BORD WH	5	229.85
136287	COUELLE MANETTE WH	6	7.3
136288	COUELLE MANETTE AN	6	7.34
016035	RESSORT DISQUE BOUTON	7	1.79
137050	MANETTE THERMOSTAT AN	8	27.13
137054	MANETTE THERMOSTAT WH	8	26.47
137051	MANETTE AN	9	19.36
137053	MANETTE WH	9	38.73
125230	SUPPORT RESIDUEL	10	6.55
136382	VOYANT RESIDUEL LG.47	11	43.98
137043	TABLEAU DE BORD	12	78.71
134838	FOYER 1200W/230V	13	253.93
040856	LIMITEUR	14	420.07
131074	RESSORT FOYER	15	585.08
131209	LAMPE HALOGENE A FACETTES	16	432.24
131226	LIMITEUR	17	219.69
132747	RESSORT FOYER	18	3.38
131024	LIMITEUR	19	226.03
134681	FOYER 1400W/230V	20	249.98
135053	FOYER 2400W/230V	21	640.56
132773	LAMPE HALOGENE	22	448.54
125823	LIMITEUR	23	255.06
134367	CONNECTEUR 12 POINTS FEMELLE	24	15.48
134366	CONNECTEUR 12 POINTS MALE	25	15.48

Groupement académique "Est"	Session 2001	DOCUMENT TECHNIQUE			TIRAGES
B.E.P. ICEE		code examen :			
Installateur Conseil en Equipement Electroménager		Durée :	Coef. :	Page :	
Epreuve : EP2 - Analyse des matériels		4 h	7	DT 20/26	

# CE 386 F H

NUM. DE SERIE : 710000001



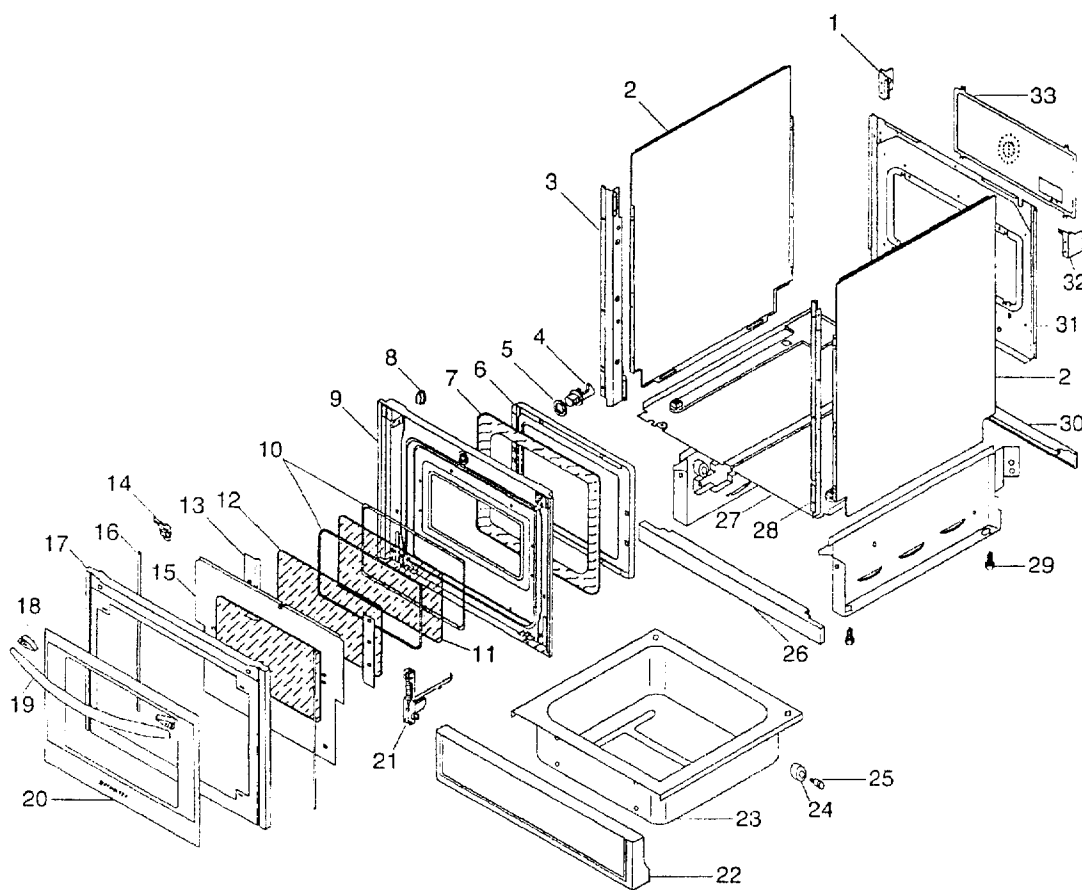
Groupement académique "Est"	Session 2001	DOCUMENT TECHNIQUE		TIRAGES
B.E.P. ICEE		code examen :		
Installateur Conseil en Equipement Electroménager		Durée :	Coef. :	Page :
Epreuve : EP2 - Analyse des matériels		4 h	7	DT 21/26

REF.	DESIGNATION	REP.	TARIF
135178	TOLE A PATISSERIE	3	66.91
131487	GRILLE FOUR 447×360	4	43.41
125644	GRILLE DE ROTISSOIRE	5	38.33
125643	ROTISSOIRE 446×358	6	83.68
132790	CANAL EVACUATION	7	48.33
136204	MOUFLE PYRO EMAILLE	8	449.3
121856	JOINT (P.AMP.) PAP.CERA.	9	7.78
121879	VOYANT PYREX CIRC D 60	10	30.01
124218	PROTECTION AMPOULE	11	22.44
135120	PAROI DE REPARTITION DE CHALEUR APPLIQUEE	12	94.26
125017	ECROU DE TURBINE	13	12.74
125016	HELICE TURBINE	14	170.98
125624	AGRAFE FINITION MOUFLE	15	3.87
136205	GUIDE AXE VERROU ASSEMBLE	16	55.45
130860	COQUILLE SOUDEE	17	34.56
125223	CELLULE CATALYSEUR	18	93.19
132785	FACADE EMAILLEE	19	100.03
137215	FACADE EMAILLEE	19	102.1
131242	PORTE GALET	20	17.56
137430	PORTE GALET	20	14.58
135003	PAROI ARRIERE	21	59.42
132792	U DE FERMETURE BOITIER	22	16.61
132814	TOLE DE FERMETURE	23	67.93
125645	BERCEAU T/B	24	34.73
124180	POIGNEE BROCHE	25	9.86
123525	BROCHE	26	48.47
124188	FOURCHETTE POUR BROCHE	27	28.89
132786	MATELAS PAROI ARRIERE	99	50.82
132787	MATELAS ENVELOPPE	99	195.66

Groupement académique "Est"	Session 2001	DOCUMENT TECHNIQUE		TIRAGES
B.E.P. ICEE		code examen :		
Installateur Conseil en Equipement Electroménager		Durée :	Coef. :	Page :
Epreuve : EP2 - Analyse des matériels		4 h	7	DT 22/26

# CE 386 F H

NUM. DE SERIE : 711000001



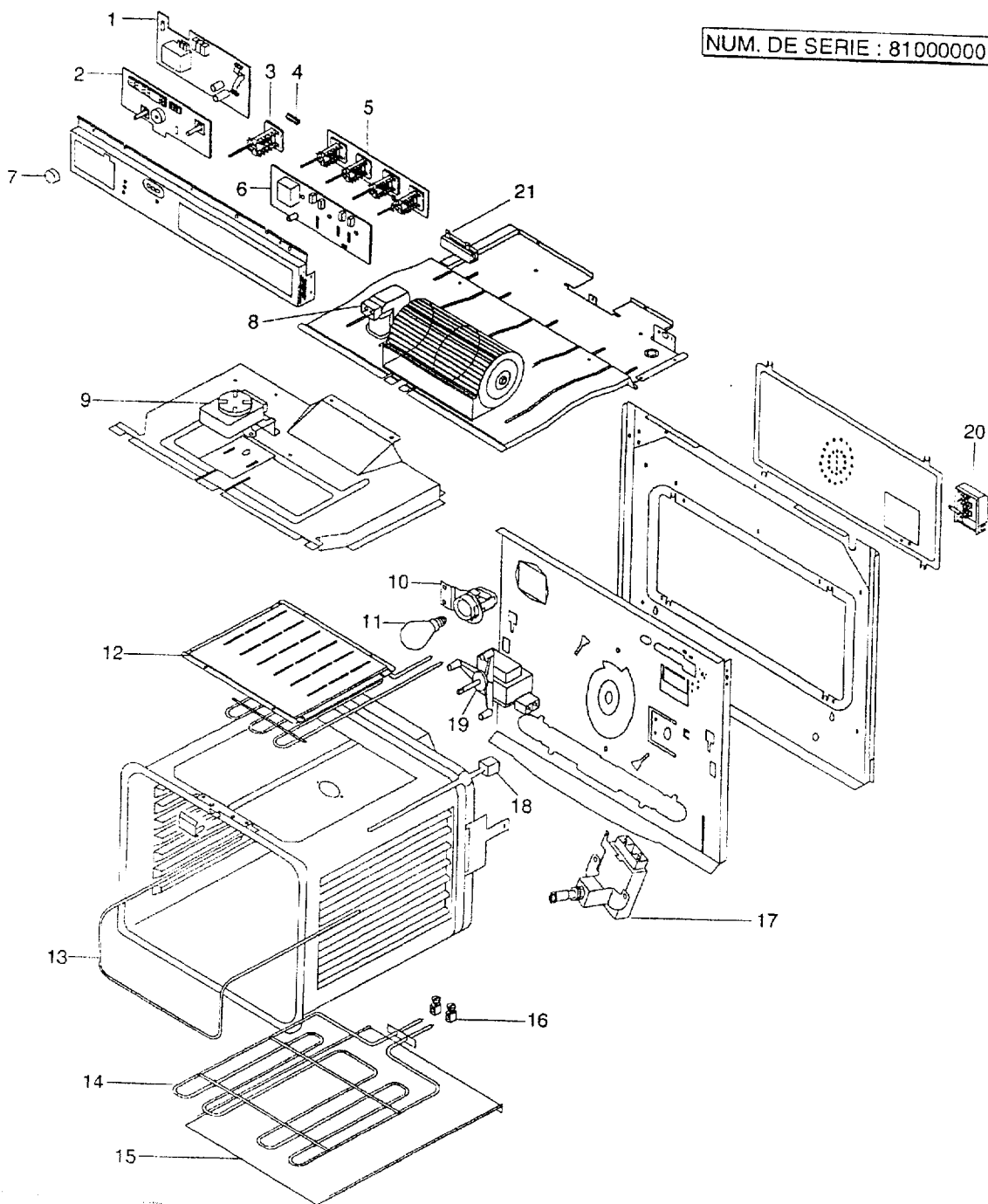
Groupement académique "Est"	Session 2001	DOCUMENT TECHNIQUE		TIRAGES
<b>B.E.P. ICEE</b> Installateur Conseil en Equipement Electroménager		code examen :		
		Durée : 4 h	Coef. : 7	
Epreuve : EP2 - Analyse des matériels				

REF.	DESIGNATION	REP.	TARIF
136234	COTE WH	2	148.03
136235	COTE AN	2	157.88
137429	BUTEE ADHESIVE	2	8.12
136937	JOUE VERTICALE GAUCHE AN	3	69.54
136965	JOUE VERTICALE GAUCHE WH	3	69.54
124997	CROCHET VERROU	4	21.62
121842	ECROU DIAM.12 EPAISS.3	5	4.95
130477	JOINT 18x12x1	5	1.44
132800	CONTRE PORTE EMAILLEE	6	156.61
132801	JOINT DE PORTE PYRO	7	89.07
131251	BOUCHON OVALE	8	9.75
132799	PORTE EMAILLEE	9	218.51
132802	JOINT DE PORTE	10	81.18
132803	VERRE 378x265	11	173.17
132804	VERRE AVEC FACE REFLECHISSANTE	12	78.18
132838	EQUERRE VERRE TREMPE EMAILLEE	13	44.41
132846	OBTURATEUR GAUCHE	14	4.99
132847	OBTURATEUR DROIT	14	4.99
132837	ECRAN DE REPARTITION DES FLUX	15	223.79
132849	JOINT DE BOMBE	16	12.57
137532	JOINT DE BOMBE	16	17.31
137533	CLIPS JOINT DE BOMBE	16	1.56
132839	BOMBE DE PORTE AN	17	213.84
132840	BOMBE DE PORTE WH	17	158.33
136230	TAQUET POIGNEE WH	18	6.65
136231	TAQUET POIGNEE AN	18	8.79
136232	POIGNEE WH	19	78.9
136233	POIGNEE AN	19	78.61
136228	VERRE HUBLOT WH	20	249.47
136229	VERRE HUBLOT AN	20	222.63
132805	CHARNIERE	21	59.37
136238	BOMBE TIROIR WH	22	183.21
136239	BOMBE TIROIR AN	22	233.08
130228	TIROIR	23	170.9
122498	GALET DE TIROIR	24	9.41
130235	ECROU A SERTIR	25	2.85
136285	HABILLAGE SOCLE AVANT	26	26.23
121563	SOCLE FOUR	27	73.48
136938	JOUE VERTICALE DROITE AN	28	69.54
136966	JOUE VERTICALE DROITE WH	28	69.54
125275	PIED	29	6.39
136286	HABILLAGE SOCLE ARRIERE	30	26.45
136236	HABILLAGE POSTERIEUR	31	85.29
136301	SUPPORT CHARNIERE DROIT	32	9.04
121237	PANNEAU POSTERIEUR	33	

Groupement académique "Est"	Session 2001	DOCUMENT TECHNIQUE		TIRAGES
B.E.P. ICEE		code examen :		
Installateur Conseil en Equipement Electroménager				
Epreuve : EP2 - Analyse des matériels		Durée : 4 h	Coef. : 7	Page : DT 24/26

# CE 386 F H

NUM. DE SERIE : 81000001



Groupement académique "Est"	Session 2001	DOCUMENT TECHNIQUE		TIRAGES
B.E.P. ICEE		code examen :		
Installateur Conseil en Equipement Electroménager		Durée :	Coef. :	Page :
Epreuve : EP2 - Analyse des matériels		4 h	7	DT 25/26



REF.	DESIGNATION	REP.	TARIF
136393	CARTE DE PUISSANCE	1	625.26
136396	COLONNETTE H.9,5	1	4.7
137045	CARTE PROGRAMMATEUR / THERMOSTAT	2	889.01
136392	COMMUTATEUR 9 FONCTIONS	3	84.21
136395	CONNECTEUR	4	43.21
137046	ENSEMBLE CARTE COMMUTATEURS	5	596.46
137047	CARTE PUISSANCE / LOGIQUE	6	662.76
132798	BOUTON NOIR	7	4.09
132813	BOUTON BLANC	7	4.09
125428	VENTILATEUR TANGENTIEL 1V	8	167.22
137055	MOTEUR VERROU	9	127.83
121400	ENS. DOUILLE + SUPP.	10	35.55
121525	LAMPE SPH.CLAIR40W E14 300Ø	11	21.7
132860	GRILL CATALYSEUR EQUIPE	12	193.85
132791	RESISTANCE DE PORTE 595W	13	66.38
134742	RESISTANCE DE SOLE 1800W 230V	14	101.65
134743	BOITIER DE RESISTANCE	15	36.75
121831	BORNE A VIS (+ VIS C S M3,5-8)	16	3.54
130217	MOTEUR TOURNE BROCHE	17	92.54
133658	SONDE	18	153.43
125736	TURBINE FOUR PYRO/NON PYRO	19	155.12
130154	RONDELLE TURBINE	19	11.88
039553	BORNIER 6P	20	97.35
125314	RESISTANCE 15W 680 OHMS	21	22.12

Groupement académique "Est"	Session 2001	DOCUMENT TECHNIQUE		TIRAGES
B.E.P. ICEE		code examen :		
Installateur Conseil en Equipement Electroménager		Durée :	Coef. :	Page :
Epreuve : EP2 - Analyse des matériels		4 h	7	DT 26/26