

ACADEMIE DE GRENOBLE

SESSION 2002

**CAP INDUSTRIE CHIMIQUE
ET
BEP INDUSTRIE CHIMIQUE
TRAITEMENT DES EAUX**

Option : industrie chimique

Epreuve EPB : MAINTENANCE (Epreuve pratique)

QUESTIONNAIRE

Durée : 3H (TP + écrit)

Coefficient : 4 (TP + écrit)

ACADEMIE DE GRENOBLE	SESSION 2002
Examen : CAP industrie chimique	Durée : 3h(TP+écrit)
Epreuve EP2b :Maintenance (TP+ écrit)	Coefficient : 4
Sujet	Feuille :

EPREUVE EP 2 b

MAINTENANCE

EPREUVE PRATIQUE (coefficient 2 - durée 1h30)

ACADEMIE DE GRENOBLE	SESSION 2002
Examen : CAP industrie chimique	Durée : 3h(TP+écrit)
Epreuve EP2b :Maintenance (TP+ écrit)	Coefficient : 4
Sujet	Feuille : 1/2

CAP INDUSTRIE CHIMIQUE

EPREUVE EP2b : Travaux pratiques de maintenance (/ 40)

1- Effectuer le montage schématisé composé de :

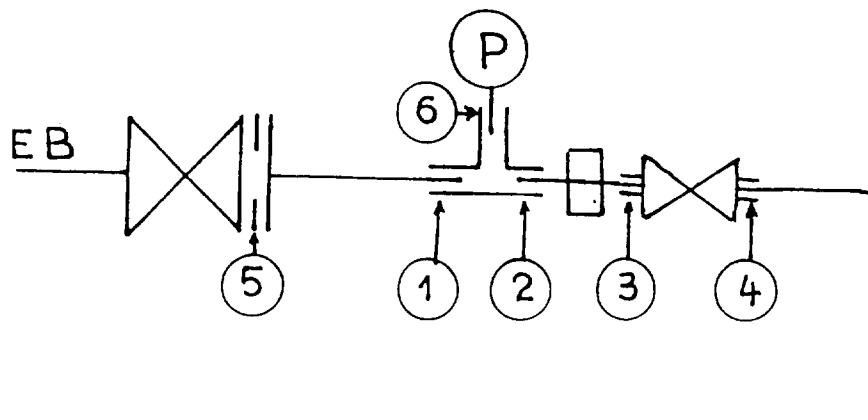
- une tubulure filetée à une extrémité et soudée à l'autre extrémité sur une bride
- un raccord taraudé en T
- un manomètre avec raccord fileté
- un raccord droit fileté
- un robinet à soupape avec raccords taraudés
- un tube coudé à 90° et fileté à une extrémité

Les raccords ① ② ③ ④ sont effectués à l'aide de filasse et de pate à joint

⑤ est un joint universel à découper

⑥ est un raccord effectué au ruban téflon

2- Contrôler l'étanchéité du montage sur une rampe d'eau 2 bar



ACADEMIE DE GRENOBLE	SESSION 2002
Examen : CAP industrie chimique	Durée : 3h(TP+écrit)
Epreuve EP2b :Maintenance (TP+ écrit)	Coefficient : 4
Sujet	Feuille : 2/2