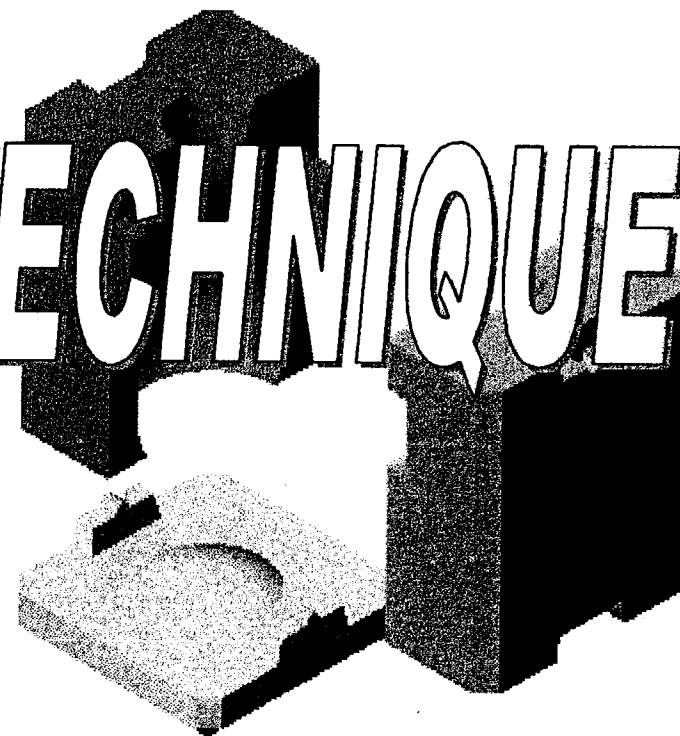
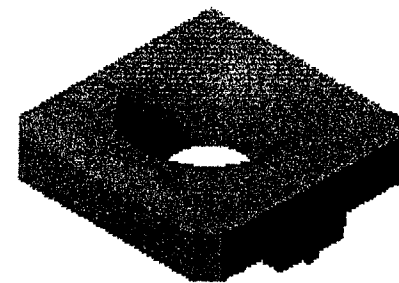
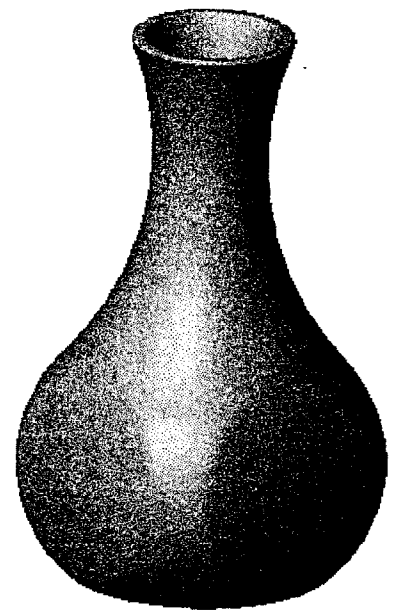


B.E.P Mise en oeuvre des matériaux céramiques

C.A.P. Fabrication industrielle des céramiques

EPREUVE EP1



Dossier TECHNIQUE

Généralités :

⇒ Une entreprise de porcelaine prévoit la fabrication de palettes destinées à leur atelier décor. Celles-ci seront utilisées pour mélanger les couleurs.

Vous trouverez en page 4/14 de ce dossier, le dessin de définition de cet objet.

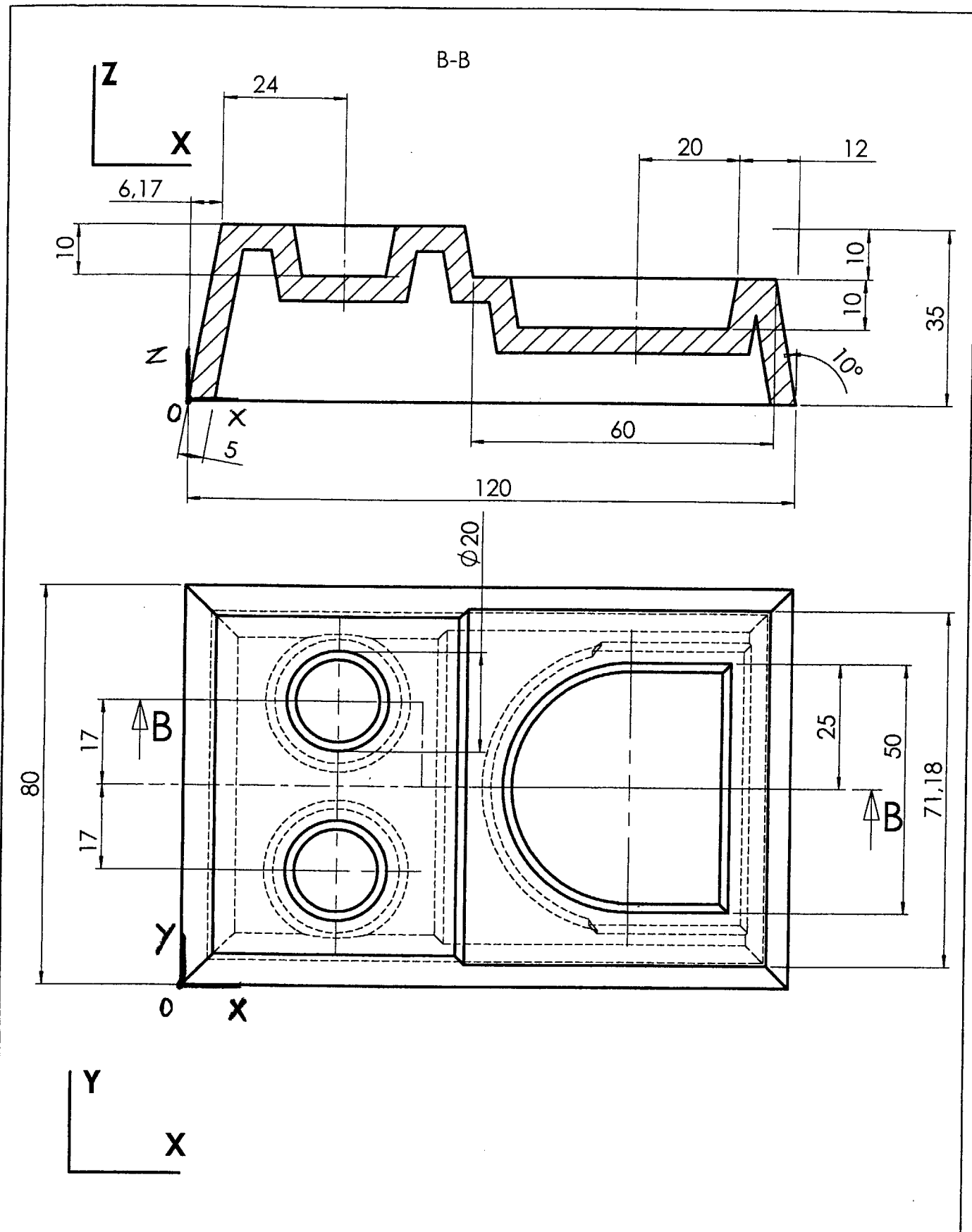
⇒ Un client vient de commander une série de 50 vases à 4 pans dont il a fourni le dessin de définition (document 5/14 de ce dossier).

L'entreprise a déjà fabriqué l'outillage destiné à réaliser ce produit.

Un retrait de 13% environ a été prévu entre le produit en vert (produit directement sorti du moule) et le produit fini (Après les phases de séchage et cuissons).

Vous trouverez en page 6/14 et 7/14 de ce dossier le dessin de d'ensemble et une représentation en perspective écartée de cet outillage.

GROUPEMENT INTERACADEMIQUE		SESSION 2002
Temps alloué BEP : 3 H au Total CAP : 3 H	Coefficient : BEP : 4 CAP : 4	BEP : Mise en oeuvre des matériaux - option céramiques
Echelle :	Note Mini : /	CAP : Fabrication industrielle de céramiques
Epreuve : EP1 COMMUNICATION TECHNIQUE		
Ce sujet comporte : 4 feuilles	Dossier technique	FEUILLE 1 / 4

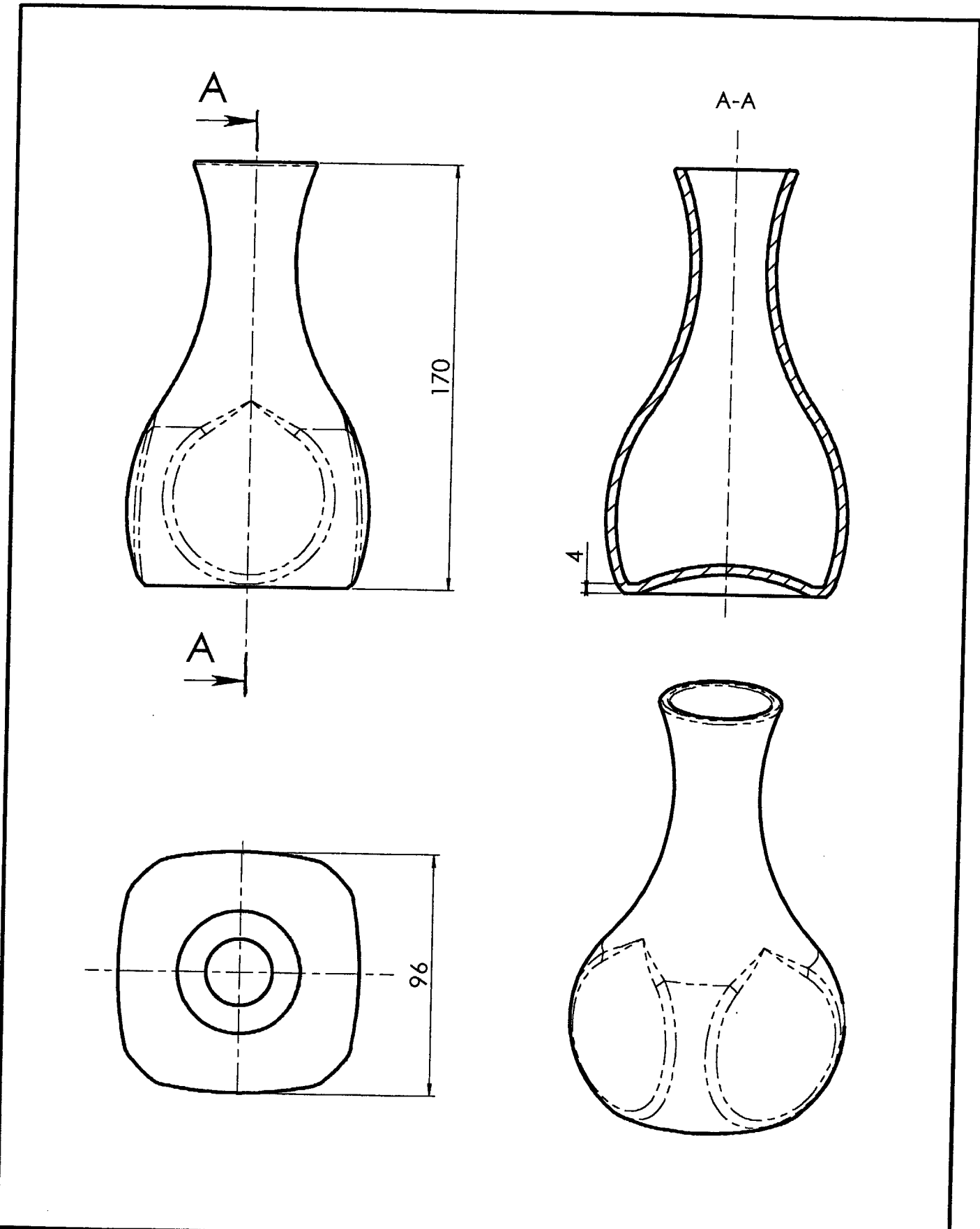


Echelle: 1:1

Date:

Ens. *Palette de préparation de couleurs*
 S.Ens.
 Elt.

Licence d'éducation SolidWorks
 A titre éducatif uniquement



Echelle:

Date:

Ens.
 S.Ens.
 Elent.

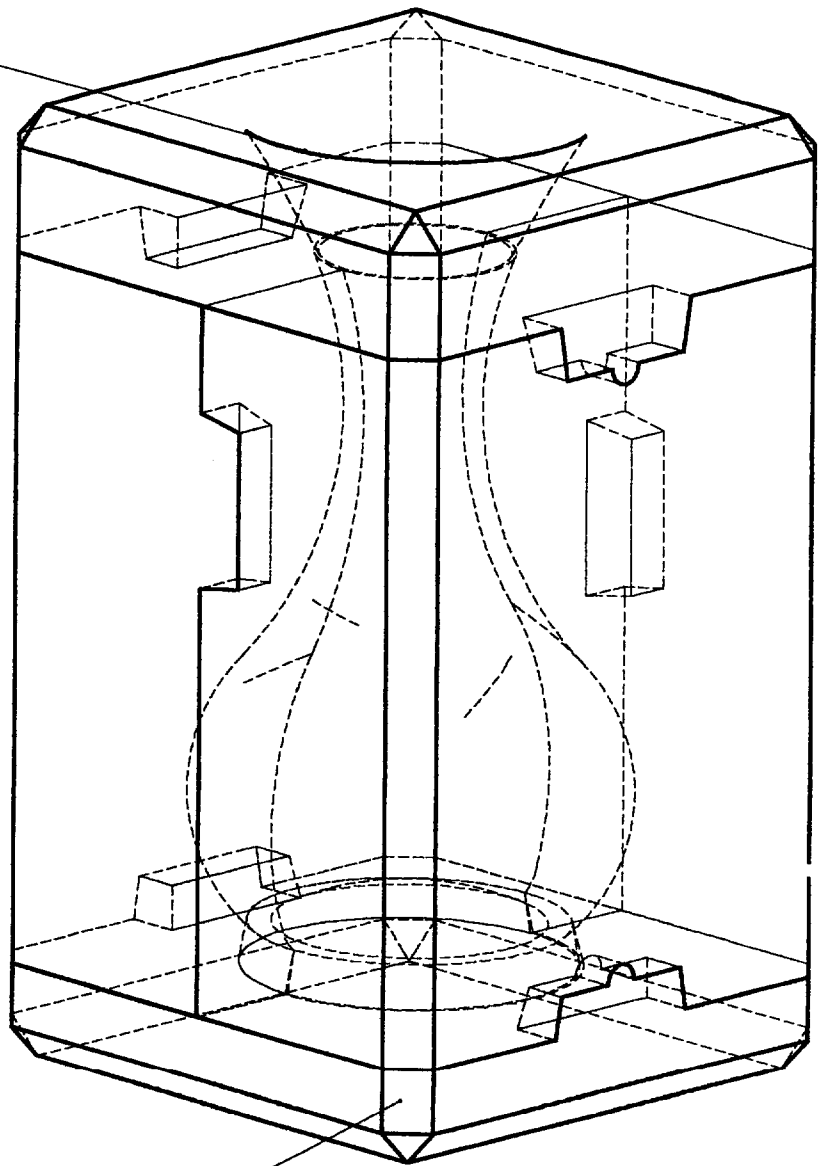
Vase à 4 Pans

BEP : Mise en oeuvre des matériaux
 - option céramiques

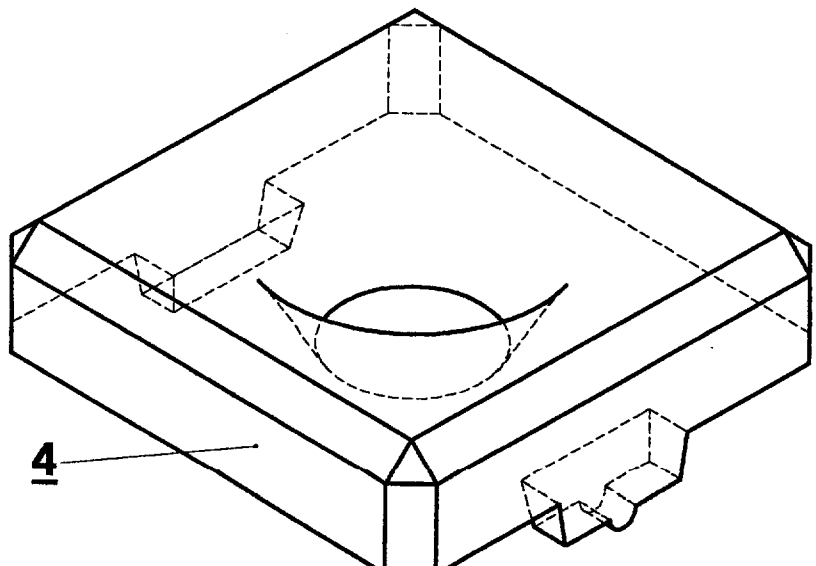
CAP : Fabrication industrielle de céramiques

Licence d'éducation SolidWorks
 A titre éducatif uniquement

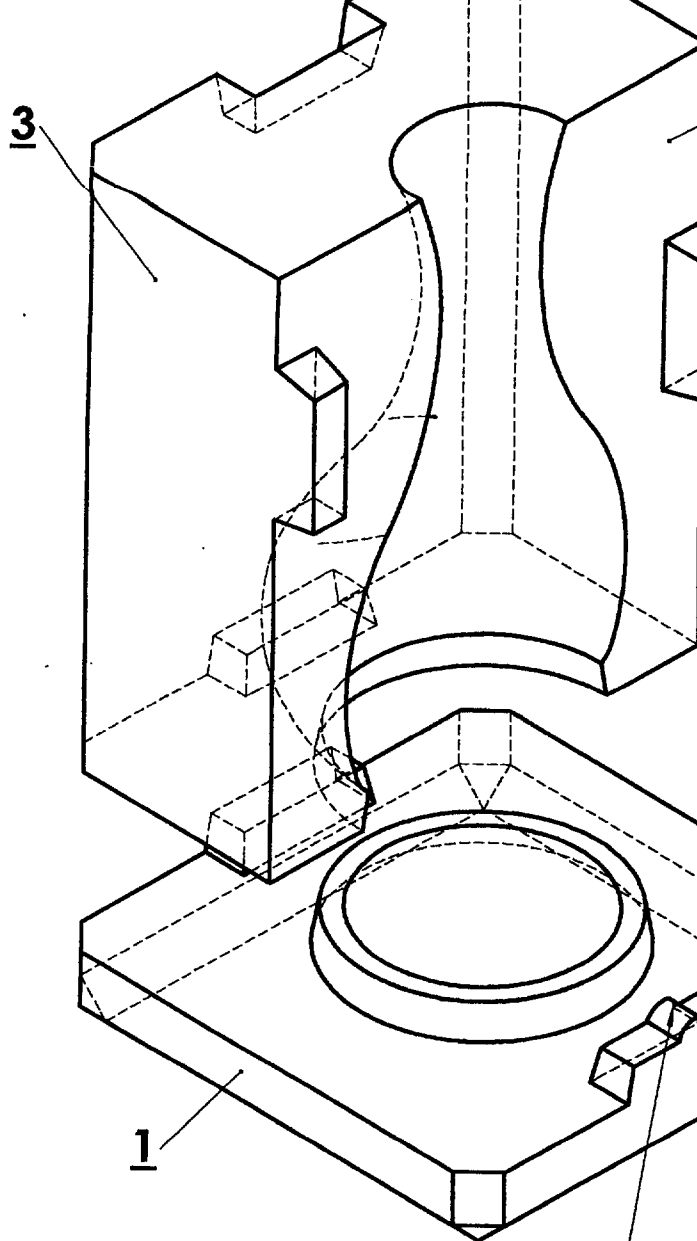
Surface D



E



4

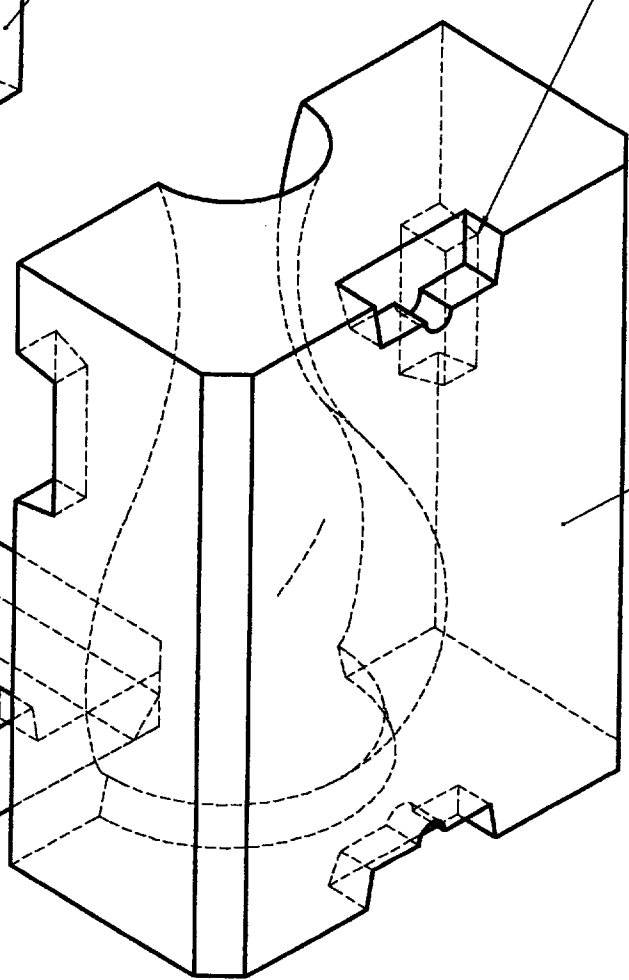


3

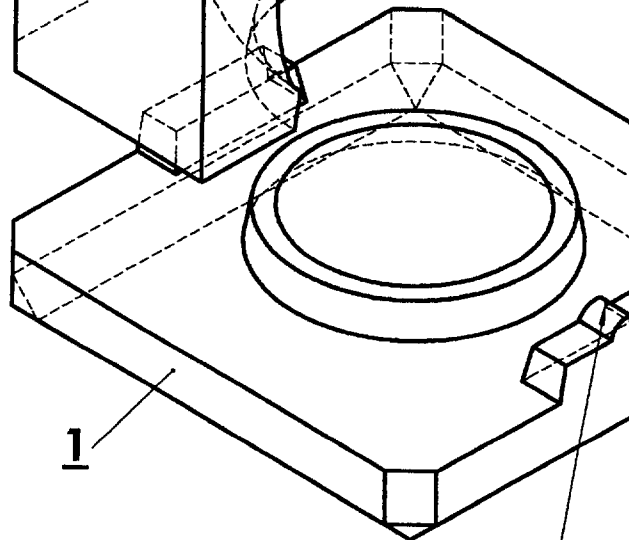
Surface C

A

B

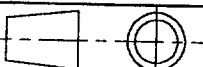


2



1

G

Echelle: 1:2	Vase à 4 Pans	BEP : Mise en oeuvre des matériaux - option céramiques
Date:		CAP : Fabrication industrielle de céramiques
	Dossier technique	FEUILLE 3 / 4

Licence d'éducation SolidWorks
A titre éducatif uniquement

