

**- C.A.P. SESSION : 2002**

**CAP CANALISATEURS**

**EPREUVE EP2**

**Epreuves Pratiques**

1/2	SUJET	
2/2	BAREME DE NOTATION	

	<b>Session 2002</b>		<b>TIRAGES</b>
<b>CAP TP CANALISATEURS</b>		CODE(S) EXAMEN(S) :	
Epreuve : EP2 – REALISATION ET MISE EN ŒUVRE		Durée : 6 heures	Coef. : 6
Partie : pratique		Durée : X heures	Page :

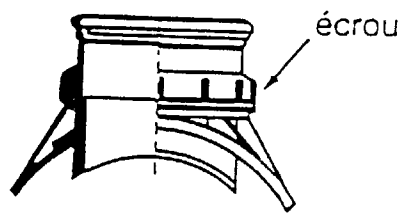
On Vous demande de poser une boîte de branchement PVC DN 125 ,un tuyau PVC DN 200 et de les relier par l'intermédiaire d'élément PVC DN 125.

La pente du DN 200 et la position de la boîte de branchement sont indiquées sur le plan.

Le travail sera effectué selon les recommandations suivantes :

- Réaliser l'implantation
- Préparer le lit de pose mini 10 cm
- Installer le DN 200
- Bloquer le DN 200 par une ou deux chapes de remblai
- Faire le piquage suivant le mode opératoire présenté ci-dessous
- Positionner la boîte de branchement
- Raccorder la boîte au branchement en DN 125

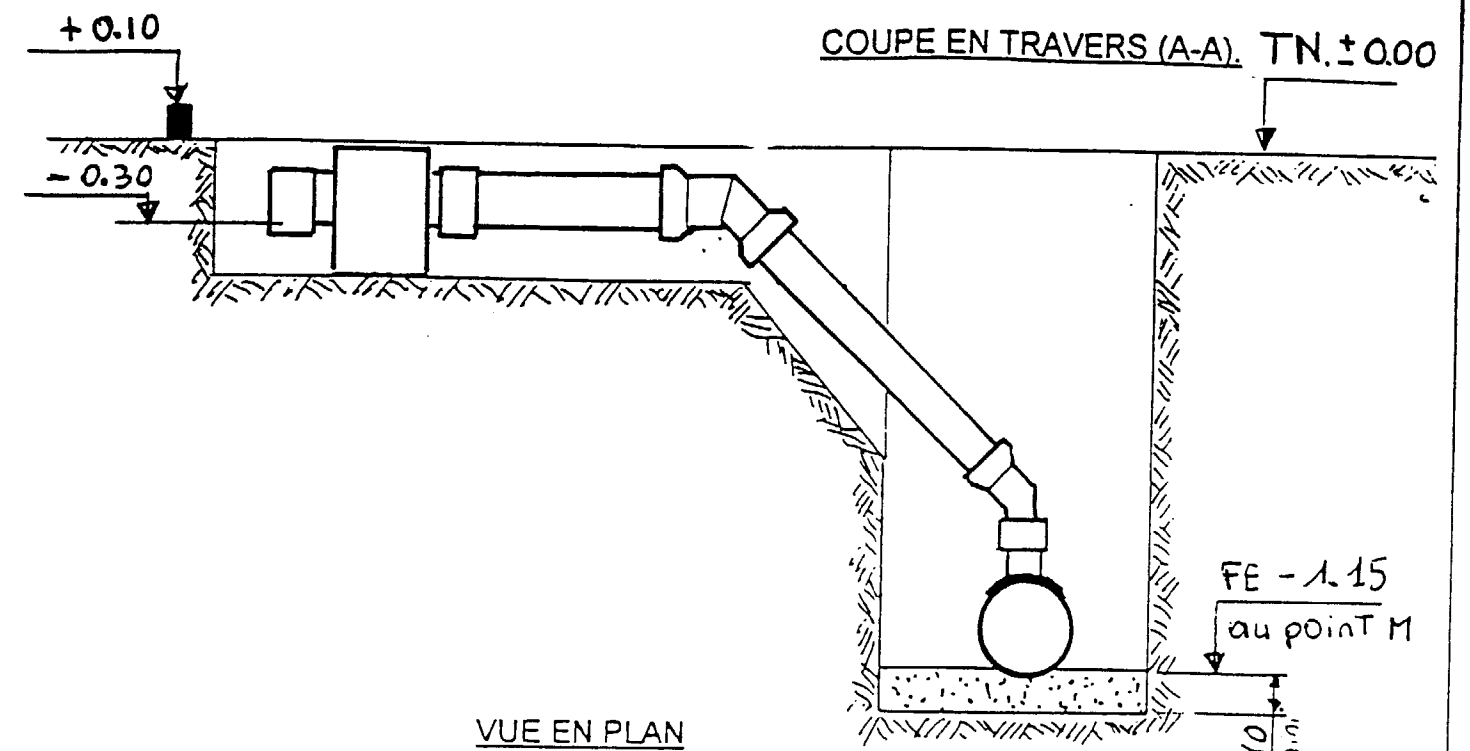
Selles de piquage sur tuyau PVC.  
Voir croquis.



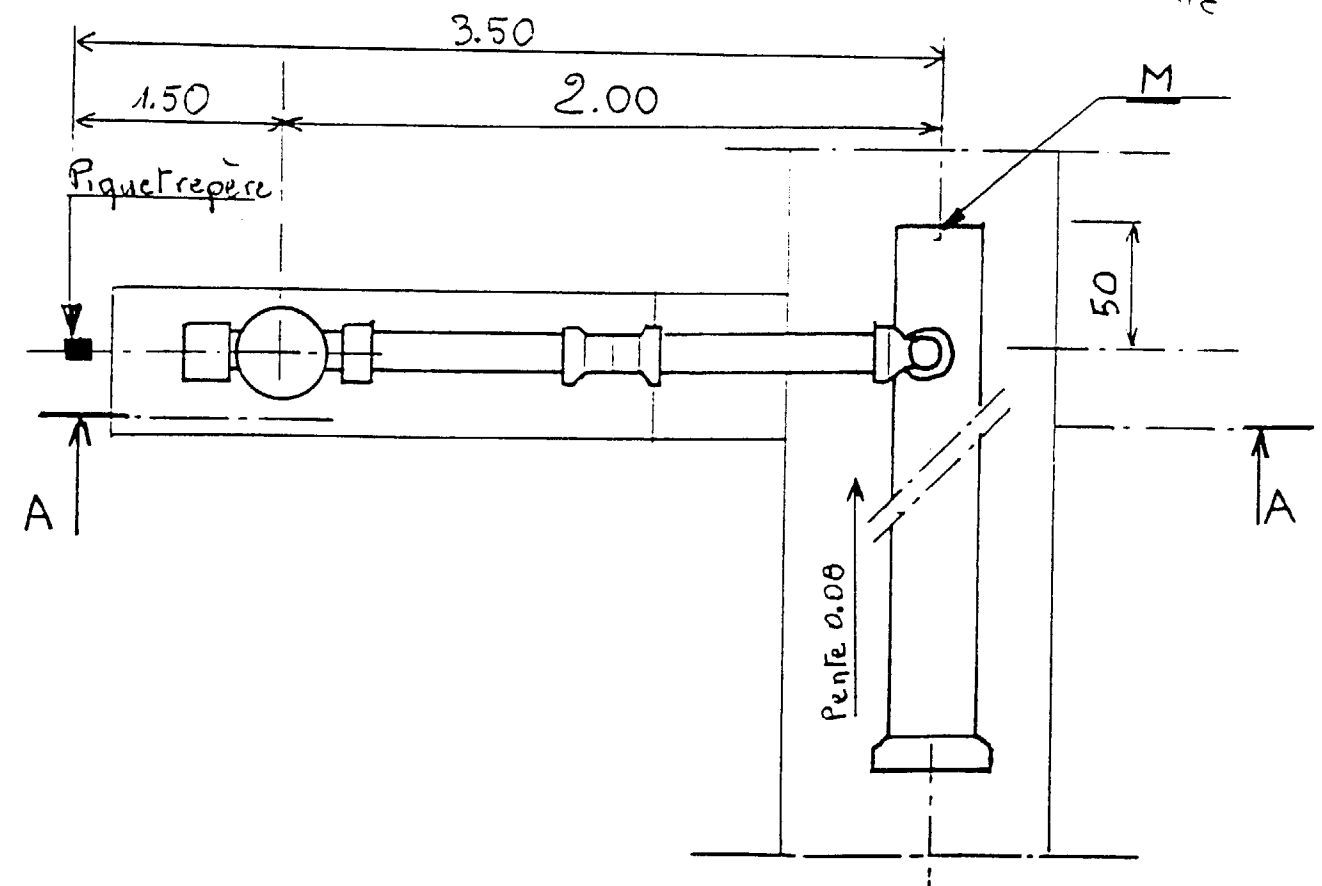
Ci-après les instructions à suivre pour une pose correcte :

- percer un trou dans la canalisation PVC à l'aide d'une scie cloche, Ø 133 mm pour un piquage Ø 125 mm et Ø 168 mm pour piquage Ø 160 mm

- ébavurer avec une lime ou du papier de verre
- dévisser entièrement l'écrou de la selle de piquage
- appliquer le lubrifiant sur le filetage de la vis et sur la partie inférieure de l'écrou
- placer la selle de piquage dans le trou percé
- visser l'écrou avec la clé de serrage. Visser l'écrou de façon à faire apparaître le premier filet de la vis. En cas de montage sur un tuyau CR2, visser l'écrou pour faire apparaître le deuxième filet
- pour le montage du branchement, lubrifier le bout uni du tuyau.



VUE EN PLAN



CCTP	Session 2002	TIRAGES	
<b>CAP TP CANALISATEURS</b>	CODE(S) EXAMEN(S) :		
Épreuve : EP2 - REALISATION ET MISE EN OEUVRE	Durée: 6 heures	Coef.: 6	
partie: pratique	Durée: X heures	Page 1 / 2	

## BARÈME DE CORRECTION

### IMPLANTATION /60

- Tuyau DN 200 erreur de pente  $\pm$  cm sur 3 m
- Implantation et alignement du DN 200
- Positionnement de la boîte de branchement  $\pm$  2 cm en longueur et en largeur
- Positionnement de la boîte de branchement en altitude :  $\pm$  1 cm

### REALISATION DU PIQUAGE /60

- Découpe et ébavurage
- Fixation du piquage (serrage )
- Pente des DN 125 à  $\geq$  1 cm

### BOITE DE BRANCHEMENT /20

- Sens d'écoulement .Niveaux du tabouret.

### RACCORD BOITE-PIQUAGE /40

- Coupes (perpendiculaires et sans reprises)
- Chanfreins
- Lubrification des emboîtements

### SECURITE-SOIN-QUALITE / 20

**TOTAL                    /200                    NOTE EP2.                    /20**

	<b>Session 2002</b>		TIRAGES
<b>CAP TP CANALISATEURS</b>	Code(s) examen(s) :		
Épreuve : <b>EP2 – REALISATION ET MISE EN OEUVRE</b>	Durée: 6 heures	Coef.: 6	
partie: <b>pratique</b>	Durée: heures	Page 2 / 2	