

TECHNOLOGIE MECANIQUE

ELECTRICITE

Sur le schéma électrique ci-contre, vous devez :

Question 1 :

Repérer en bleu le circuit de puissance du démarreur.

/2 pts

Question 2 :

Repérer en vert le circuit de commande du démarreur.

/2 pts

Vous devez assurer le démarrage de cet engin à l'aide d'une batterie de secours.

Question 3 :

Sur le schéma ci-contre, représentez la batterie d'appoint ainsi que le branchement des câbles.

/2 pts

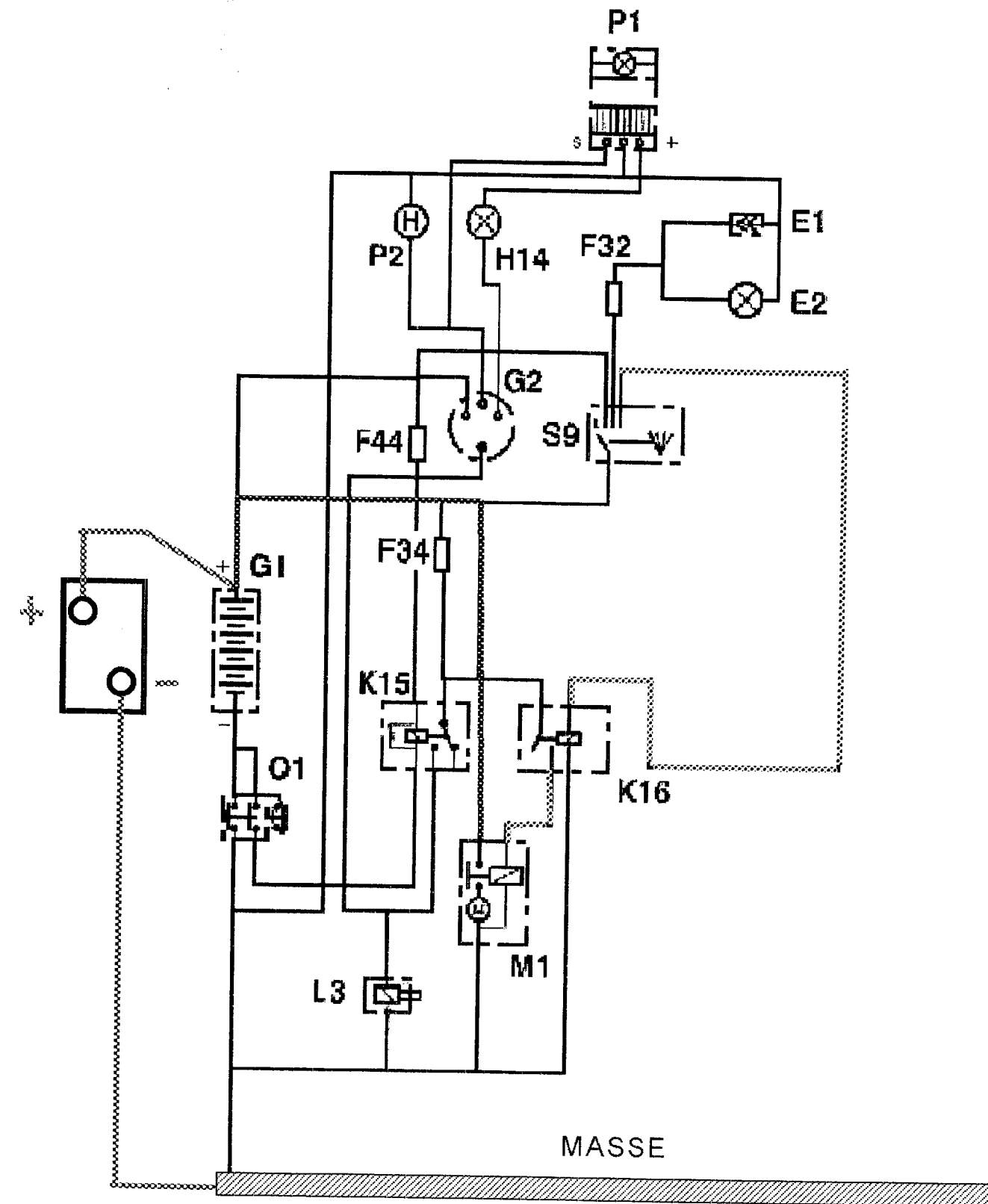
Question 4 :

Quel est le type de branchement utilisé pour assurer ce démarrage ?

/2 pts

BRANCHEMENT EN PARRALLELE

/8 pts



ACADEMIE DE GRENOBLE			SESSION 2002	
EXAMEN :	CAP CONDUITE D'ENGINS DE TP		DUREE : 4	
Epreuve :	EP1 ANALYSE DE TRAVAIL ET TECHNOLOGIE		COEF. : 4	
ECHELLE :	Nb. : 20	CORRIGE	N°	FEUILLE : 7/10

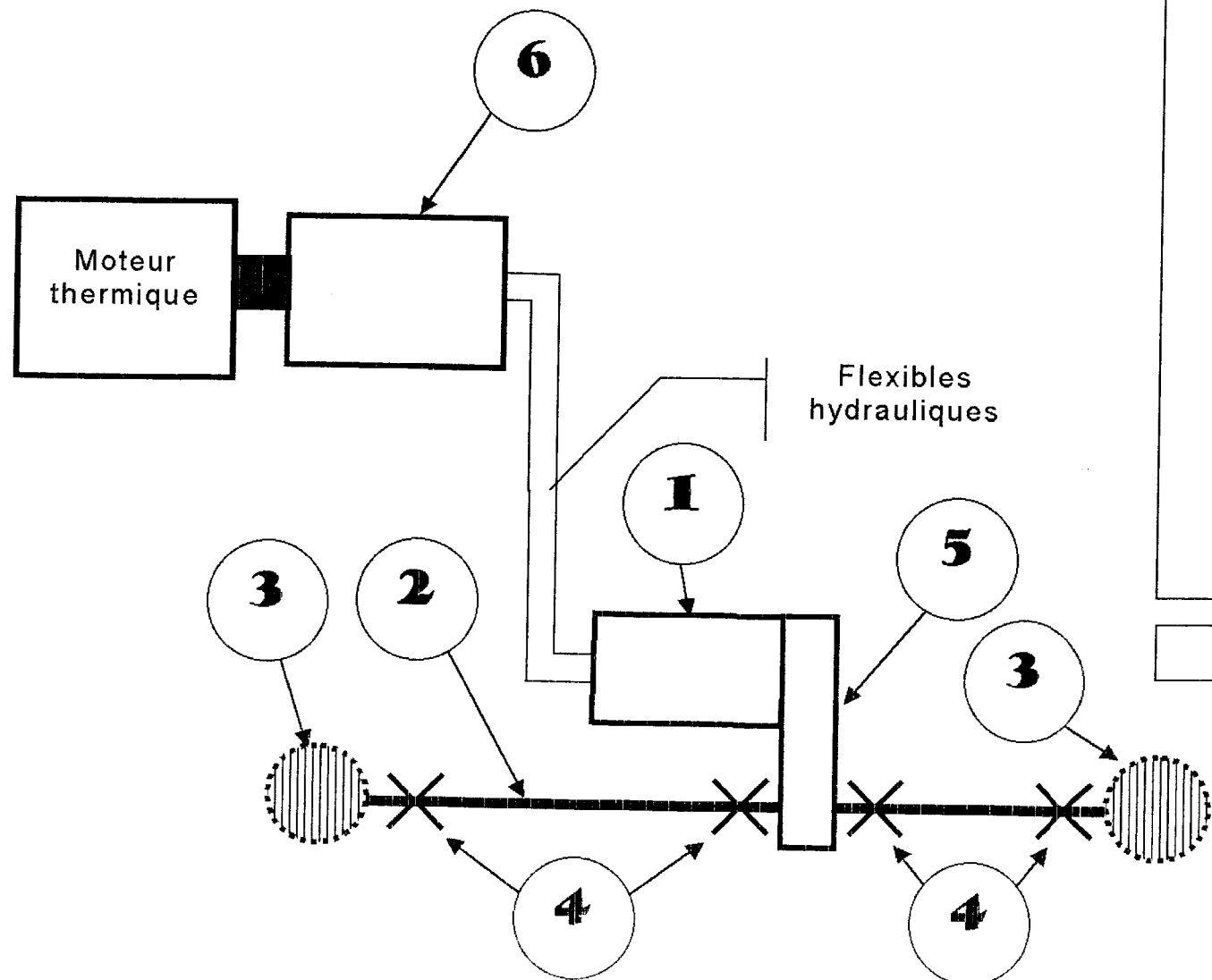
CIRCUIT HYDRAULIQUE

N°	Désignation
1	Moteur de translation
2	Transmissions
3	Ponts
4	Cardans
5	Boite de transfert
6	Pompe hydraulique

En vous aidant du descriptif des différents éléments utilisés pour assurer la translation du MECALAC 10 MSX et du tableau ci dessus, vous devez :

Question 5 :

Compléter l'organigramme de la chaîne cinématique de cet engin en reportant les numéros en leur lieu et place.



/3 pts

/3 pts

Question 6 :

Définir le type de chaîne cinématique.

/2 pts

CHAINE CINEMATIQUE HYDRAULIQUE OU HYDROSTATIQUE

Question 7 :

Indiquer quelles opérations vous devez réaliser en cas de remorquage.

/2 pts

IL FAUT DEBRAYER LA TRANSLATION EN DEVISSANT LES DEUX VALVES BY-PASS SITUEES SUR LA POMPE DE TRANSLATION A L'AIDE D'UNE CLE PLATE DE 19

/4 pts

ACADEMIE DE GRENOBLE			SESSION 2002	
EXAMEN :	CAP CONDUITE D'ENGINS DE TP		DUREE : 4	
Epreuve :	EP1 ANALYSE DE TRAVAIL ET TECHNOLOGIE		COEF. : 4	
ECHELLE :	Nb. : 20	CORRIGE	N°	FEUILLE : 8/10

PLAN D'ENTRETIEN ET D'INSPECTION

Vous devez effectuer l'entretien des 1000 heures, pour cela vous êtes chargé de réaliser les différentes vidanges liées à cet entretien.

(Température extérieure au jour de la vidange : 5° en dessous de zéro)

En utilisant les tableaux ci dessous ;

Question 8 :

Indiquer : Les organes vidangés;
La qualité de l'huile utilisée pour chacun d'eux;
La quantité nécessaire.

Organe vidangé	Huile utilisée	Quantité
MOTEUR THERMIQUE	S.A.E. 15W40 ANTAR AGRIA	8,5 LITRES
PONTS, BV TRANSFERT	S.A.E. 85W90 TRANSELF BLS 90	13 LITRES
REDUCTEURS	S.A.E. 85W90 TRANSELF BLS 90	3 LITRES
RESERVOIR HYDRAULIQUE	ISO VG46 HYDRELF DS 46	60 LITRES

Question 9 :

Indiquer : Les filtres (et leur référence) qui devront être changés lors de cet entretien.

Désignation du filtre	Référence
FILTRE GASOIL	E 537A 0143
FILTRE A HUILE MOTEUR	E 537A 0142
FILTRE HYDRAULIQUE	E 605A 0014
FILTRE RENIFLARD	
FILTRE A AIR	E 6050112

/4 pts

/4 pts

/8 pts

INJECTION

Sur l'injecteur ci dessous, vous devez :

Question 10 :

Reporter les numéros des différents éléments en leur lieu et place en utilisant le tableau des pièces constitutives.

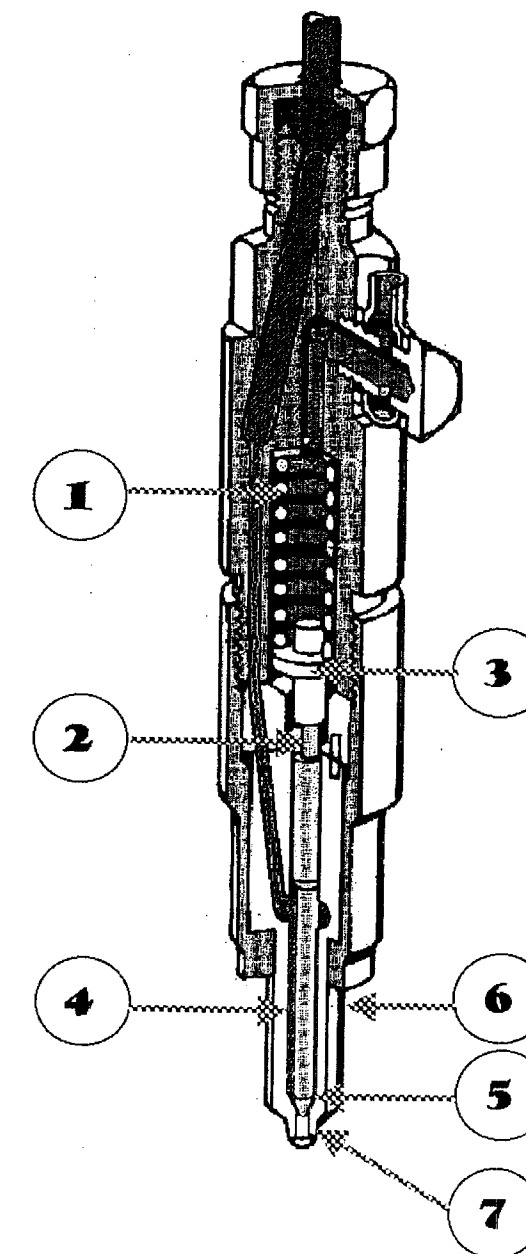
/3 pts

Question 11 :

Repérer en bleu le circuit pression;
Repérer en vert le circuit retour.

/4 pts

Repère	Désignation
1	Ressort de pression
2	Tige poussoir
3	Disque intermédiaire
4	Aiguille
5	Siège d'aiguille
6	Buse



/7 pts

ACADEMIE DE GRENOBLE

SESSION 2002

EXAMEN : CAP CONDUITE D'ENGINS DE TP

DUREE : 4

Epreuve : EP1 ANALYSE DE TRAVAIL ET TECHNOLOGIE

COEF. : 4

ECHELLE : Nb. : 20

CORRIGE N°

FEUILLE : 9/10