

TECHNOLOGIE MECANIQUE

ELECTRICITE

Sur le schéma électrique ci-contre, vous devez :

Question 1 :

Repérer en bleu le circuit de puissance du démarreur.

/2 pts

Question 2 :

Repérer en vert le circuit de commande du démarreur.

/2 pts

Vous devez assurer le démarrage de cet engin à l'aide d'une batterie de secours.

Question 3 :

Sur le schéma ci-contre, représentez la batterie d'appoint ainsi que le branchement des câbles.

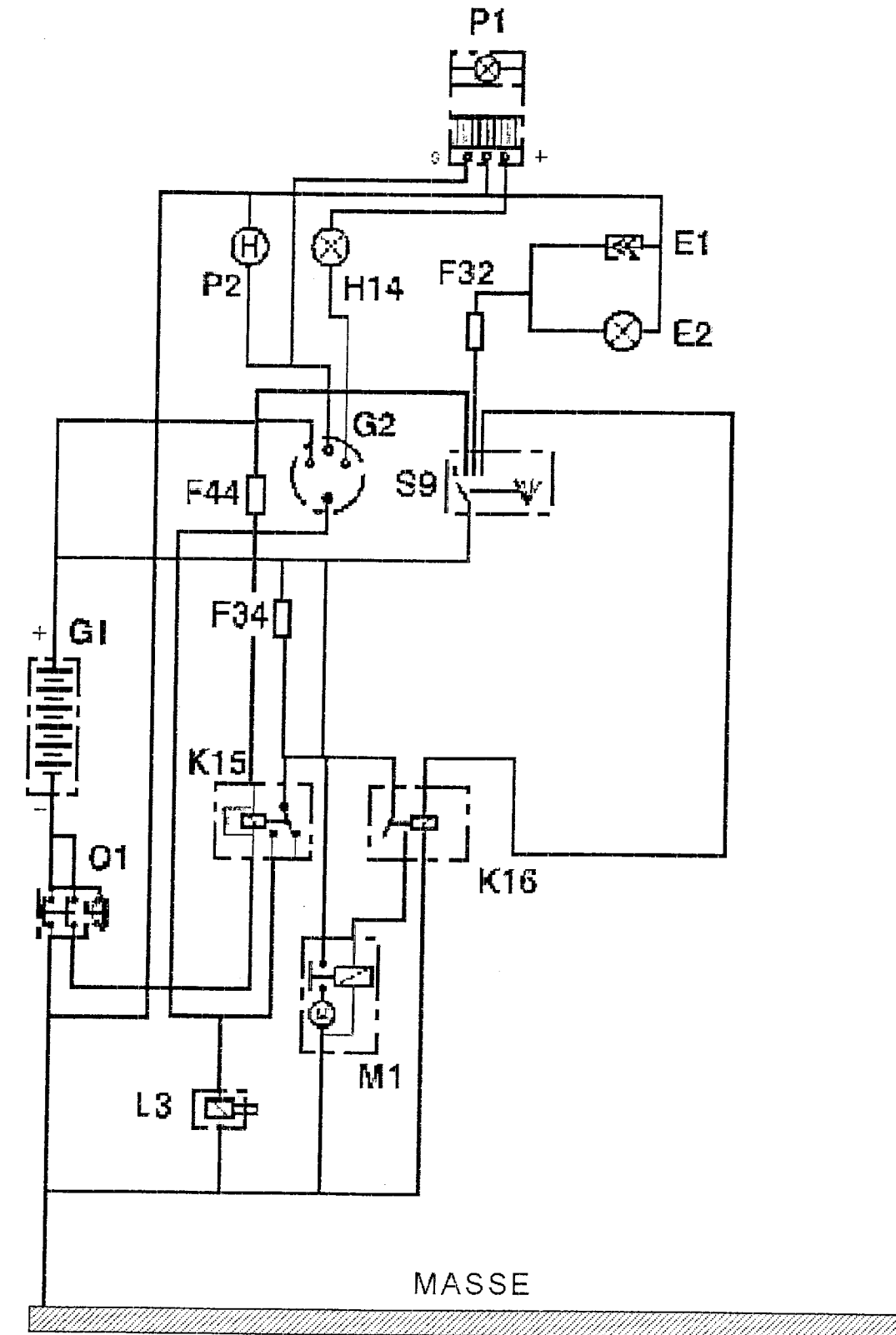
/2 pts

Question 4 :

Quel est le type de branchement utilisé pour assurer ce démarrage ?

/2 pts

/8 pts



ACADEMIE DE GRENOBLE			SESSION 2002	
EXAMEN : CAP CONDUITE D'ENGINS DE TP			DUREE : 4	
Epreuve : EP1 ANALYSE DE TRAVAIL ET TECHNOLOGIE			COEF. : 4	
ECHELLE :	Nb. : 200	SUJET	N°	FEUILLE : 7/10

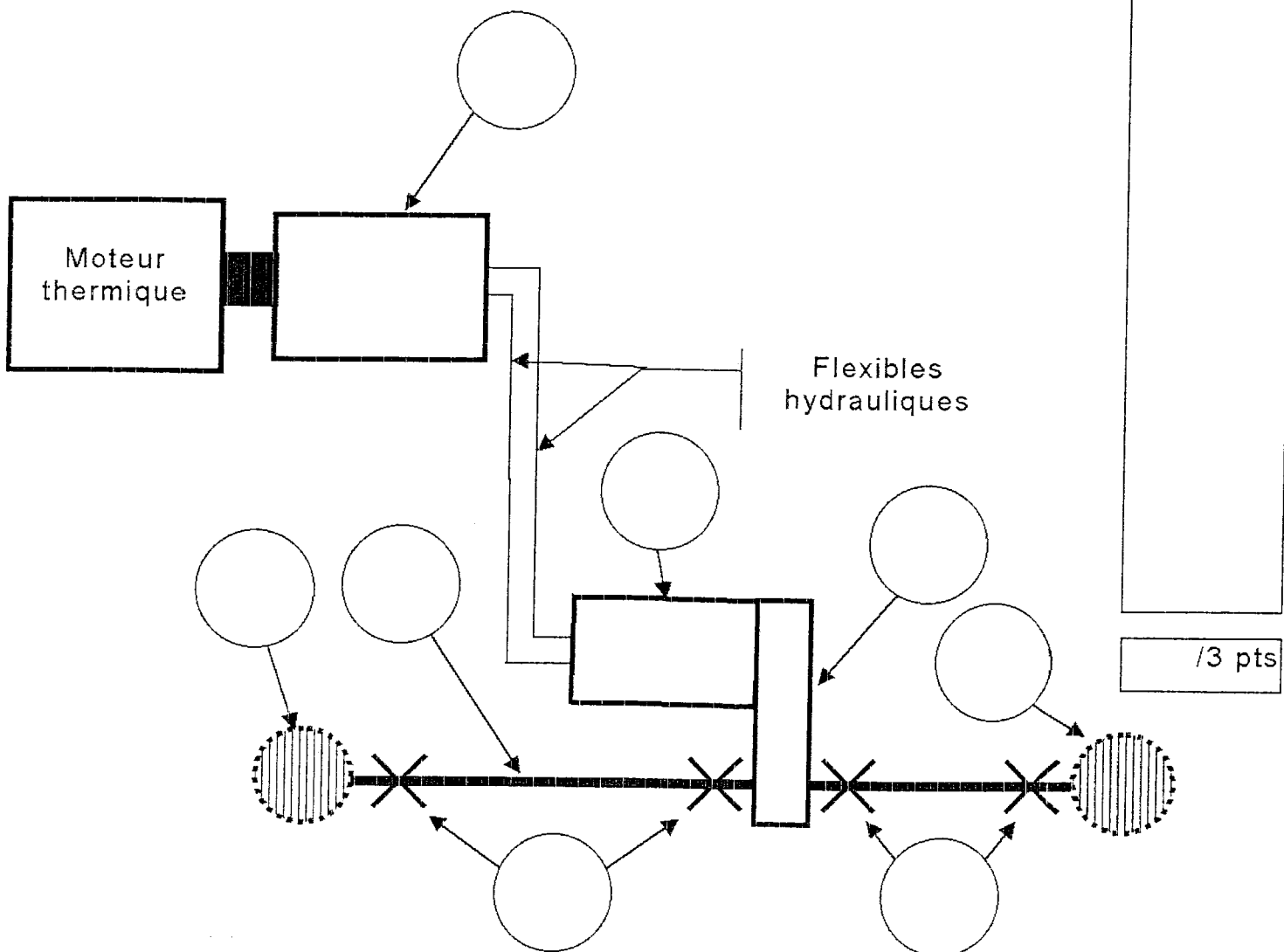
CIRCUIT HYDRAULIQUE

N°	Désignation
1	Moteur de translation
2	Transmissions
3	Ponts
4	Cardans
5	Boite de transfert
6	Pompe hydraulique

En vous aidant du descriptif des différents éléments utilisés pour assurer la translation du MECALAC 10 MSX et du tableau ci dessus, vous devez :

Question 5 :

Compléter l'organigramme de la chaîne cinématique de cet engin en reportant les numéros en leur lieu et place.



/3 pts

/3 pts

Question 6 :

Définir le type de chaîne cinématique.

/2 pts

Question 7 :

Indiquer quelles opérations vous devez réaliser en cas de remorquage.

/2 pts

/4 pts

ACADEMIE DE GRENOBLE				SESSION 2002	
EXAMEN : CAP CONDUITE D'ENGINS DE TP			DUREE : 4		
Epreuve : EP1 ANALYSE DE TRAVAIL ET TECHNOLOGIE			COEF. : 4		
ECHELLE :	Nb. : 200	SUJET	N°	FEUILLE : 8/10	

PLAN D'ENTRETIEN ET D'INSPECTION

Vous devez effectuer l'entretien des 1000 heures, pour cela vous êtes chargé de réaliser les différentes vidanges liées à cet entretien.

(Température extérieure au jour de la vidange : 5° en dessous de zéro)

En utilisant les tableaux ci dessous ;

Question 8 :

Indiquer : Les organes vidangés;
La qualité de l'huile utilisée pour chacun d'eux;
La quantité nécessaire.

Organe vidangé	Huile utilisée	Quantité

Question 9 :

Indiquer : Les filtres (et leur référence) qui devront être changés lors de cet entretien.

Désignation du filtre	Référence

/4 pts

/4 pts

/8 pts

INJECTION

Sur l'injecteur ci dessous, vous devez :

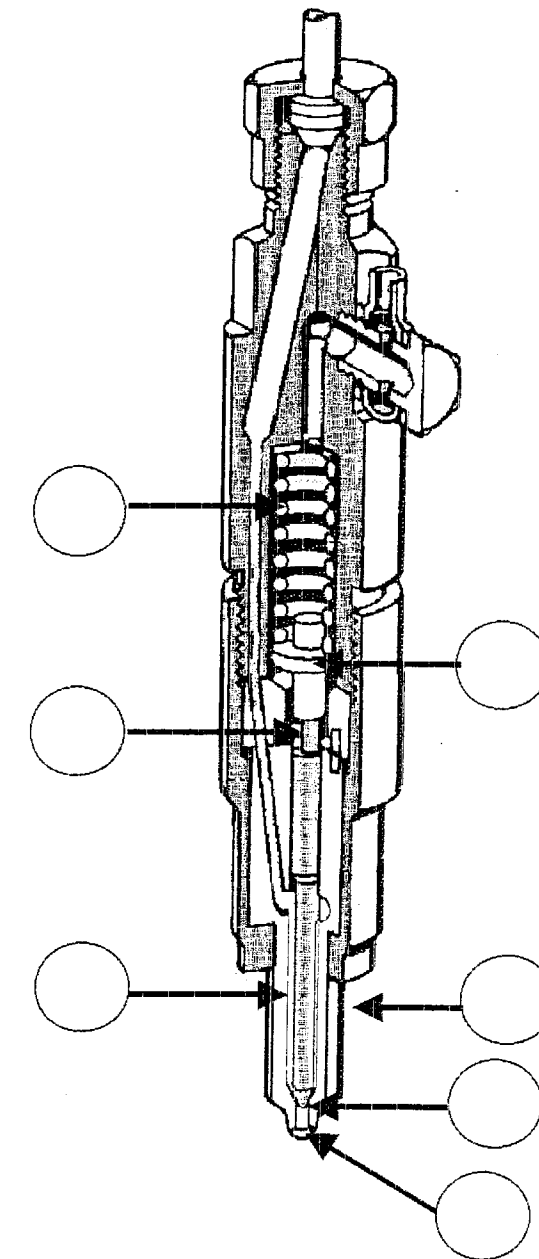
Question 10 :

Reporter les numéros des différents éléments en leur lieu et place en utilisant le tableau des pièces constitutives.

Question 11 :

Repérer en **bleu** le circuit pression;
Repérer en **vert** le circuit retour.

Repère	Désignation
1	Ressort de pression
2	Tige poussoir
3	Disque intermédiaire
4	Aiguille
5	Siège d'aiguille
6	Buse



/3 pts

/4 pts

/7 pts

ACADEMIE DE GRENOBLE

SESSION 2002

EXAMEN : CAP CONDUITE D'ENGINS DE TP

DUREE : 4

Epreuve : EP1 ANALYSE DE TRAVAIL ET TECHNOLOGIE

COEF. : 4

ECHELLE : Nb. : 200 SUJET N°

FEUILLE : 9/10