

**Groupement académique 'Est'**

**B.E.P. - C.A.P. SESSION: 2002**

**BEP FINITION**

**CAP PLATRERIE - PEINTURE**

**EP1**

**A:** RÉALISATION et TECHNOLOGIE

**CONTENU**

**4 DOCUMENTS**

1 à 4/4

Corrigé des parties:

Technologie, Lecture de plan, Dessin.

**CORRIGE**

Coef.: 10

N° questions	TRAVAIL DEMANDÉ	EXIGENCES	NOTES
1	<p>On veut obtenir trois couleurs ( orange, vert, violet ) à partir des couleurs primaires.</p> <p>1.1. : Quel mélange allez-vous faire pour obtenir ces trois couleurs?.</p> <p>Rouge + jaune = vert Jaune + rouge = orange Rouge + bleu = violet</p> <p>1.2. : Parmi ces couleurs, nommez 1 couple de couleurs complémentaires.</p> <p>Rouge - vert ; violet - jaune ; orange - bleu .</p>	<p>3 REPONSES EXACTES.</p> <p>1 REPONSE JUSTE.</p>	<p>3/2</p>
2	<p>Qu'est-ce qu'un produit en phase aqueuse? Citez en un.</p> <p>Il se dilue à l'eau peinture acrylique</p>	<p>DEFINITION EXACTE. 1 REPONSE JUSTE.</p>	<p>1/2</p>
3	<p>Vous devez peindre les murs d'une salle de bains. Le support est en carreaux de plâtre ( neuf ), la peinture de finition est une peinture alkyde satinée en phase solvant.</p> <p>3.1. : Quels sont les travaux d'apprêts à effectuer? 3.2. : Quelles sont les précautions que vous allez prendre pour votre sécurité pendant l'application de cette peinture.</p> <p>3.1 Impression, enduisage 3.2 Ventiler, ne pas fumer, porter des gants</p>	<p>REPONSES EXACTES.</p> <p>3 REPONSES.</p>	<p>2/3</p>
4	<p>Les portes intérieures d'un appartement sont à repeindre, mais elles sont en matière plastique ( P.V.C. ). Avant d'appliquer la sous couche et la couche de finition : qu'allez-vous faire?</p> <p>Nettoyage, dépolissage, assuyage couche d'apprêt spéciale P.V.C.</p>	<p>2 REPONSES ESSENTIELLES.</p>	<p>2</p>
5	<p>Pour obtenir une pose de papier peint de bonne qualité, quelles sont pendant la pose les points qui vont attirer votre attention?.</p> <p>Aplomb, joint, raccord, matriçage arasement, collage, propreté</p>	<p>4 REPONSES.</p>	<p>4</p>

**CORRIGE**

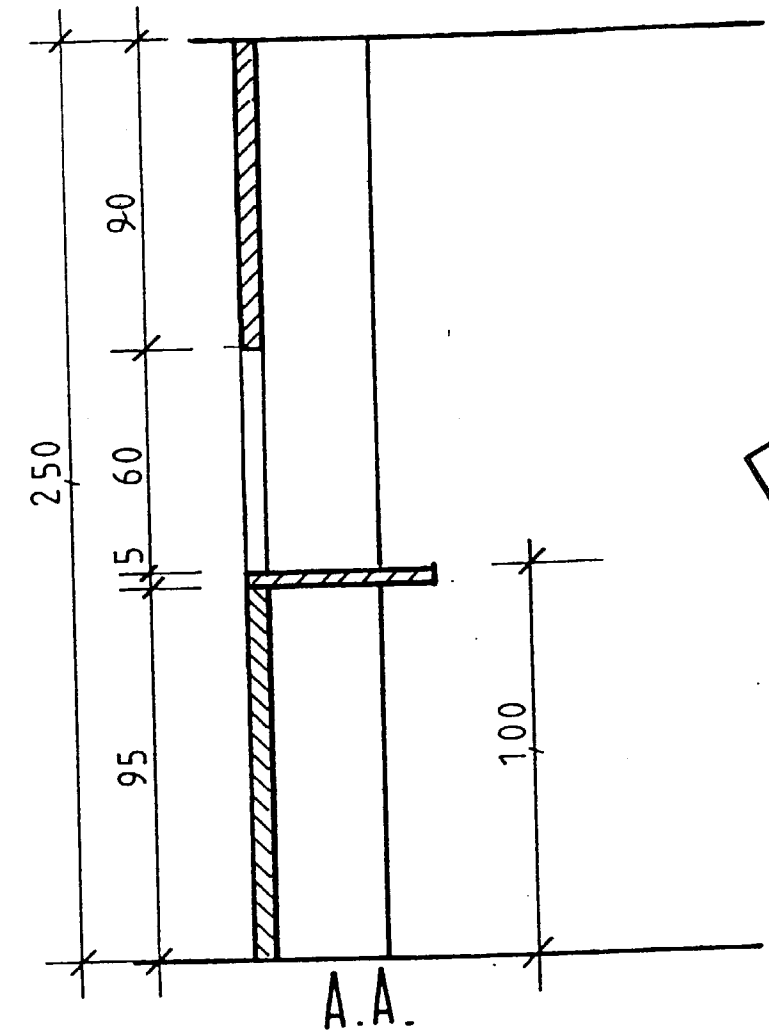
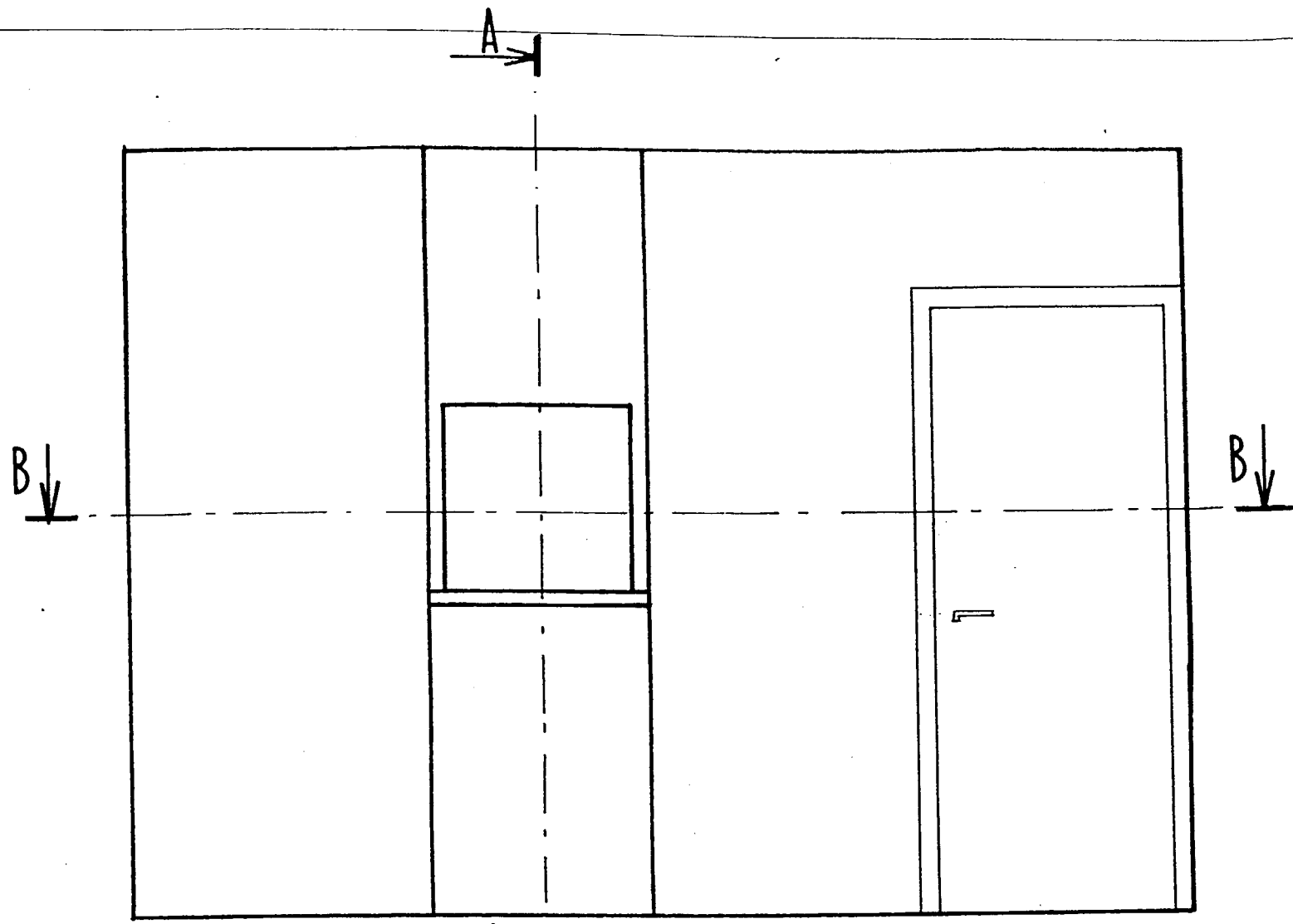
Groupement académique "Est"		Session 2002	SUJET
BEP FINITION dominante Plâtrerie Peinture et CAP plâtrerie peinture associé			Secteur A : Industriel
Epreuve : EP1-1A	Durée totale BEP :	Coef. : BEP :	page 1 / 4
"Réalisation et Technologie"	Durée totale CAP :	Coef. : CAP :	



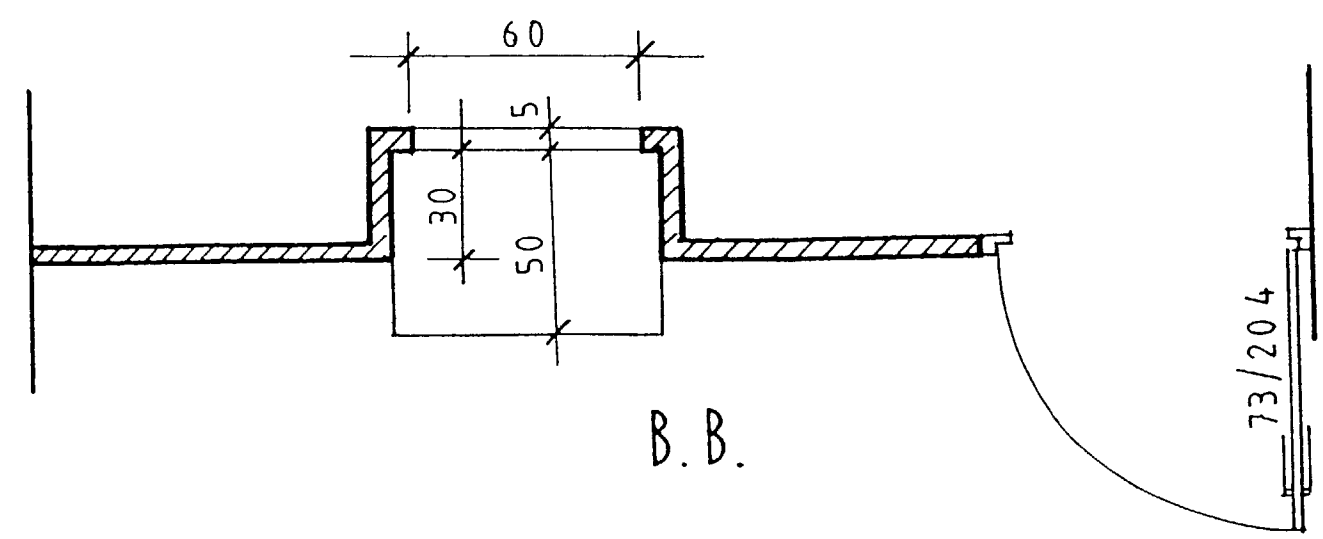
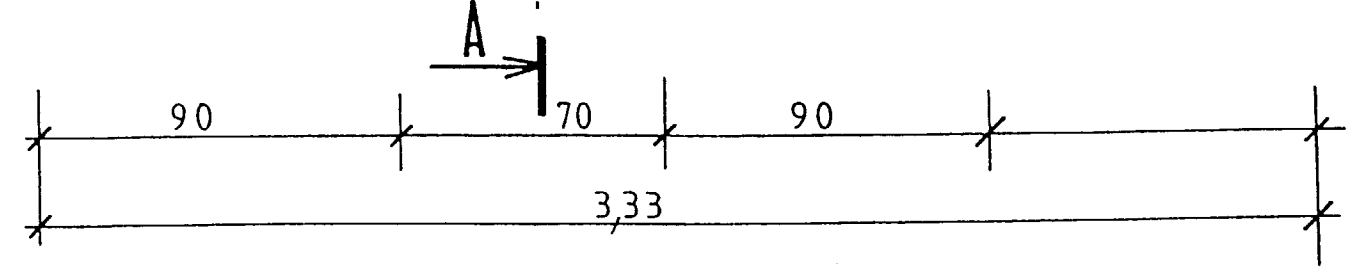
N° questions	TRAVAIL DEMANDÉ	EXIGENCES	NOTES												
11	<p><b>PLÂTRERIE :</b></p> <p>Vous devez effectuer un raccord de plâtre. Citez les phases de travail.</p> <p>Protéger l'environnement..... Enlever les parties soufflées..... Epousseter humidifier..... Gâcher le plâtre 50/50..... Garnir l'emplacement et régler..... Effectuer la finition.....</p>	REPOSE EXACTE	6												
12	<p><b>IDENTIFIER:</b> Les façades A,B,C,D. par leur orientation géographique</p> <p>A: N.O. B: S.E. C: N.E. D: S.O.</p> <p>Sur la perspective (Document 1/6) la pièce éclairée par la fenêtre repérée V... CHAMBRE 4 <b>NOMMER</b> correctement les coupes repérées X et Y</p> <p>X: A-A Y: B-B</p> <p><b>LOCALISER</b> Les éléments repérés par des lettres et des chiffres cerclés en établissant la correspondance.</p> <table border="1" data-bbox="321 1375 549 1466"> <tr><td>E</td><td>F</td><td>G</td><td>H</td><td>J</td><td>K</td></tr> <tr><td>3</td><td>5</td><td>6</td><td>9</td><td>11</td><td>10</td></tr> </table> <p><b>DETERMINER</b> la cote manquante repérée W ( Document 3/6)</p> <p>W: 3,70 en cm.</p> <p><b>INTERPRETER</b> les 2 traits interrompus courts entre Repas et Salon sur le plan 3/6</p> <p>Ratombée de poutre</p> <p>La cote de niveau du plancher haut du Rez de Chaussée.</p> <p>+ 2,75</p> <p><b>REALISER :</b> D'après le document Plan projet ( Doc. 4/5 ) concernant la réalisation d'une cloison passe-plat entre cuisine et repas, on vous demande de dessiner à l'échelle 1/5 directement sur document 5/5</p> <p>pré-imprimé :LES COUPES A-A et B-B avec cotation complète.</p>	E	F	G	H	J	K	3	5	6	9	11	10	<p>4 identifications exactes</p> <p>réponse exacte</p> <p>2 repérages justes</p> <p>6 repérages justes</p> <p>cote exacte</p> <p>Interprétation correcte</p> <p>cote exacte</p> <p>La partie dessinée doit respecter les règles de représentation et de</p>	<p>2</p> <p>1</p> <p>1</p> <p>3</p> <p>1</p> <p>1</p> <p>10</p>
E	F	G	H	J	K										
3	5	6	9	11	10										

**CORRIGE**

Groupement académique "Est"		Session 2002	SUJET
BEP FINITION dominante Plâtrerie Peinture et CAP plâtrerie peinture associé			Secteur A : Industriel
Epreuve : EP1-1A	Durée totale BEP :	Coef. : BEP :	page 3 / 4
"Réalisation et Technologie"	Durée totale CAP :	Coef. : CAP :	



**CORRIGE**



Groupement académique "Est"		Session 2002	SUJET
BEP FINITION dominante Plâtrerie Peinture et CAP plâtrerie peinture associé			Secteur A : Industriel
Epreuve : EP1-1A	Durée totale BEP :	Coef. : BEP :	page 4/4
"Réalisation et Technologie"	Durée totale CAP :	Coef. : CAP :	