

Groupement académique 'Est'

B.E.P. - C.A.P. SESSION: 2002

BEP FINITION

CAP PLATRERIE - PEINTURE

Épreuve EP1

B: RÉALISATION et TECHNOLOGIE

Pratique

CONTENU

5 DOCUMENTS

CONSIGNES

1 / 5 Fiche de contrat

2 / 5 Dessin d'exécution

3 / 5 Fiche de contrat

4 / 5 Dessin d'exécution

5 / 5 Mode opératoire

PEINTURE

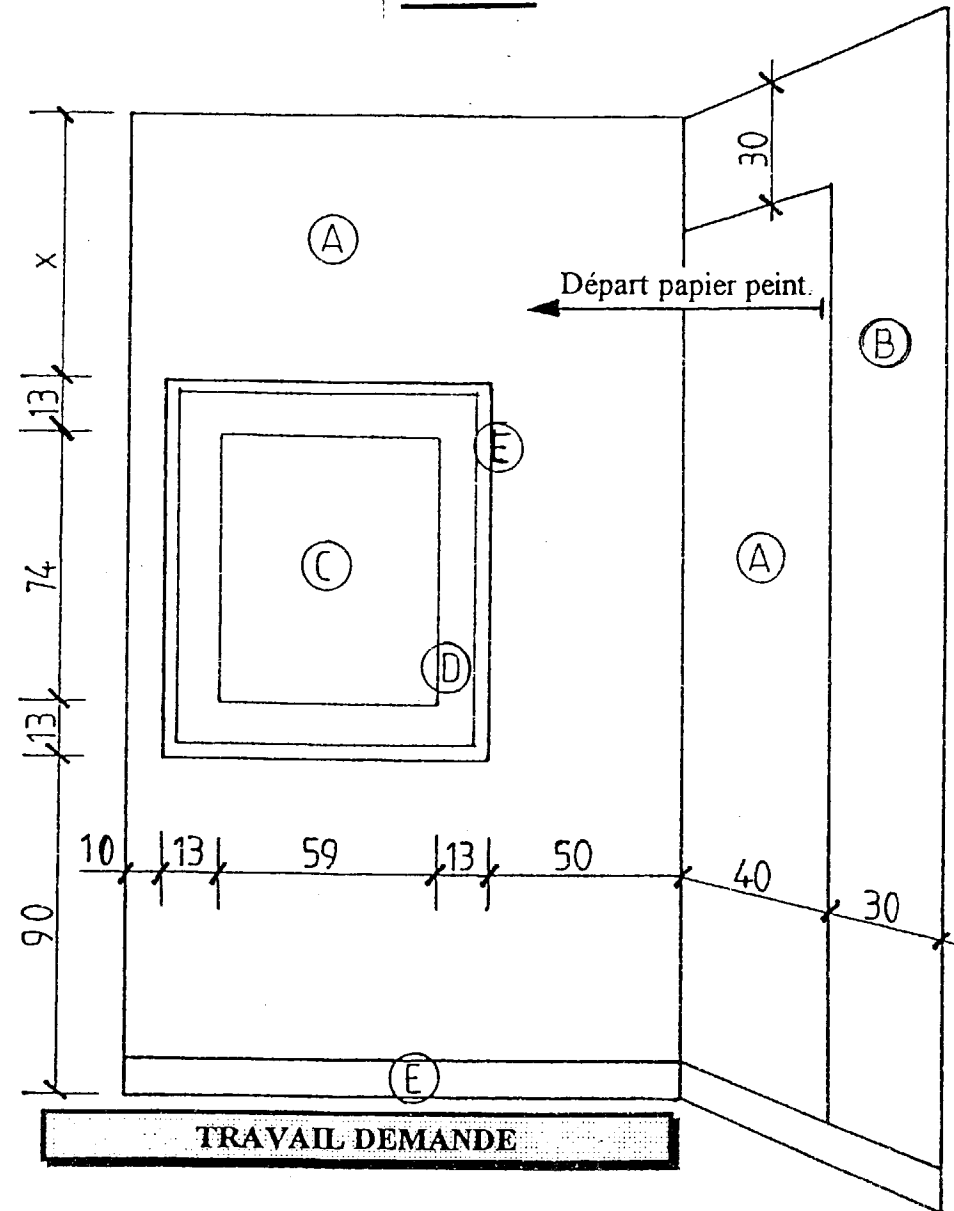
PLATRERIE

DURÉE: 16 heures
Coef.: 10

on demande	on donne	on exige	POSTES DE CONTROLE		NOTES	
				Note obtenue		Note maxi
IMPLANTER - TRACER les parties B.E.C.	Dessin d'exécution. Descriptif.	Les différentes parties sont placées correctement. Les cotes sont respectées.	Cotation		3	3
DEBITER et AJUSTER un profil en E.	Champ plat de 25 MM.	Les coupes d'onglet sont ajustées.	Coupes		2	2
HARMONISER les parties C.D.E. avec A.	La teinte recherchée se trouve dans le papier peint.	La teinte est proche de celle du papier peint.	Teinte		4	4
APPLIQUER UNE : peinture mate en B.	au rouleau. les produits à la brosse au rouleau	Sont admis quelques traces d'outils, irrégularités de réchappissage. La teinte est uniforme.	Application		4	4
Peinture satinée en C.D.E.			Rechappissage		6	
			Application		5	11
POSER UN PAPIER PEINT en A.	1 rouleau de papier peint. la colle	Les joints sont sans retrait ni chevauchement. Le retour d'angle est net. Les drasements sont nets, sans traces d'outils sur les peintures. Absence de : traces de colle, plis, déchirures, cloques.	Joint		2	
			Angle		4	
			Arasements		4	
			Soin		2	
			Verticalité		4	16
Partie PEINTURE						40

Groupement académique "Est"		Session 2002	SUJET
BEP FINITION dominante Plâtrerie Peinture et CAP plâtrerie peinture associé			Secteur A : Industriel
Epreuve : EP1-1B	Durée totale BEP :	Coef. : BEP :	page 1/5
"Réalisation et Technologie"	Durée totale CAP :	Coef. : CAP : -10	

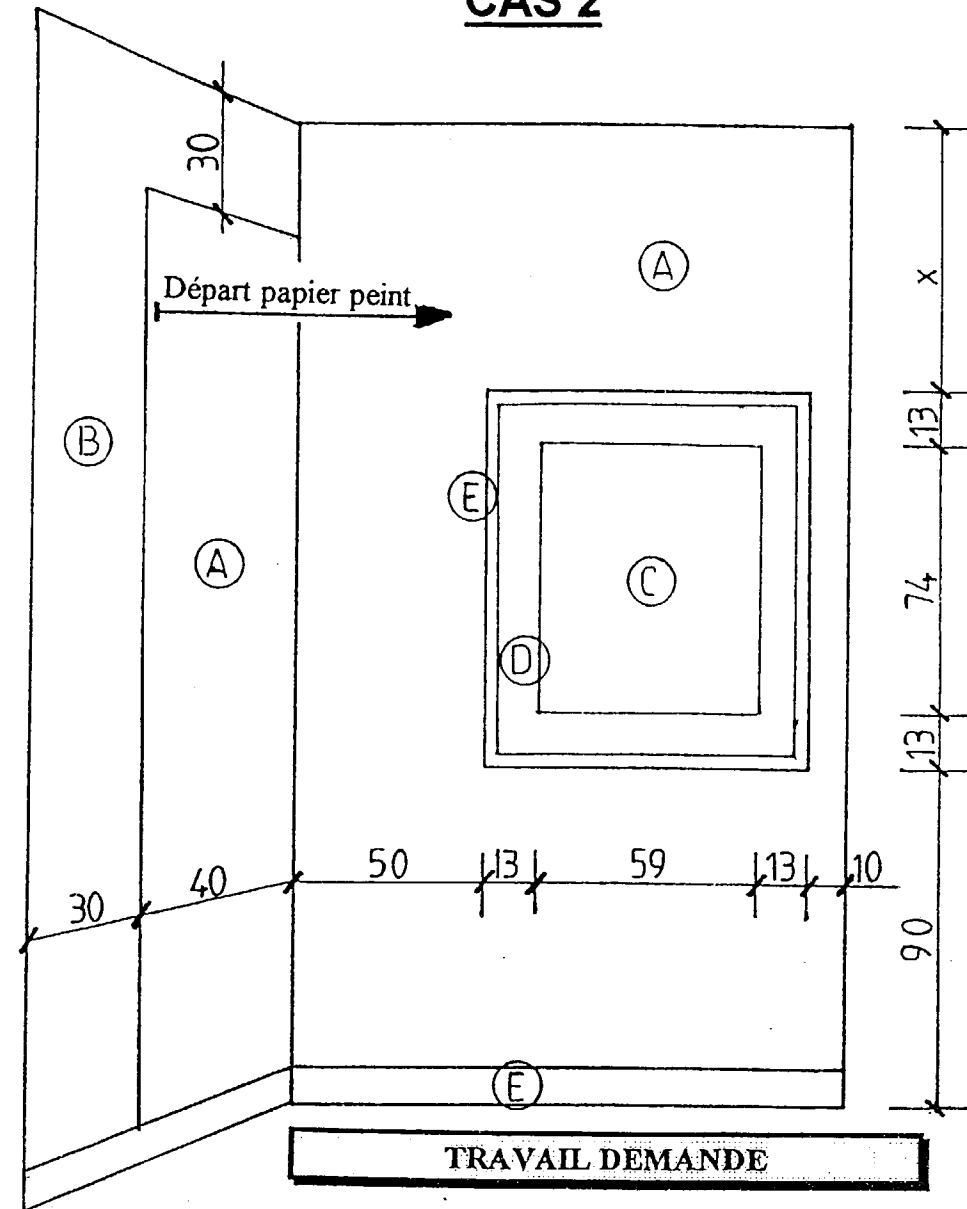
CAS 1



- TRAVAIL DEMANDE**
- A. Papier peint
 - B. Peinture acrylique blanche.
 - C. Peinture satinée en phase aqueuse - ton clair en harmonie avec A.
 - D. Peinture satinée - ton plus foncé que C.
 - E. Champ plat.
Peinture satinée - ton plus foncé que D.

Choisir le CAS 1 ou le CAS 2, suivant disposition de la cabine fournie.

CAS 2



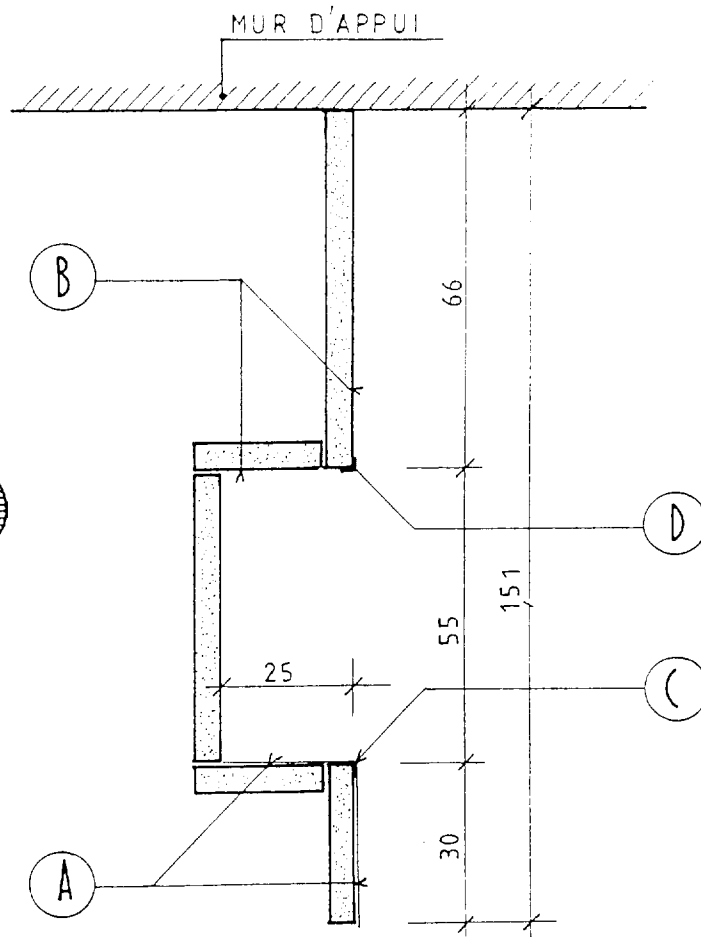
- TRAVAIL DEMANDE**
- A. Papier peint
 - B. Peinture acrylique blanche.
 - C. Peinture satinée en phase aqueuse - ton clair en harmonie avec A.
 - D. Peinture satinée - ton plus foncé que C.
 - E. Champ plat.
Peinture satinée - ton plus foncé que D.

Groupement académique "Est"		Session 2002	SUJET
BEP FINITION dominante Plâtrerie Peinture et CAP plâtrerie peinture associé			Secteur A : Industriel
Epreuve : EP1-1B "Réalisation et Technologie"	Durée totale BEP : Durée totale CAP :	Coef. : BEP : Coef. : CAP : 10	page 2/5

Cloison en "carrobric" Hauteur 3rangs 

Liaisonnement dans les angles
poste de travail et matériel rendus propres

DUREE 3h



- A _ Plâtre allégé + arase horizontale
- B _ Enduit surf (2 passes) non poncé
- C _ Arête métallique
- D _ Arête métallique

Groupement académique "Est"		Session 2002	SUJET
BEP FINITION dominante Plâtrerie Peinture et CAP plâtrerie peinture associé			Secteur A Industriel
Epreuve : EP1-1B "Réalisation et Technologie"	Durée totale BEP : Durée totale CAP :	Coef. : BEP : Coef. : CAP : 10	page 4/5

ORGANISATION DU TRAVAIL

MODE OPERATOIRE INDICATIF

Ordre des opérations	NATURE DES OPERATIONS	Périodes prévisionnelles des temps d'exécution					Temps passé
		Demi-journées					
		1	2	3	4	5	
EXECUTION D'UN OUVRAGE:							
1	PLATRE						
1 ₁	Implantation						4
1 ₂	traçage						
1 ₃	construction						
	//						
2	PEINTURE						
2 ₁	implantation						4
2 ₂	pose de baguettes						
2 ₃	1 couche de peinture						
	//						
1	PLATRE						
1 ₄	1 passe d'enduit						1
2	PEINTURE						
2 ₄	2 couche de peinture						3
1	PLATRE						
1 ₅	enduit de plâtre						3
	//						
1 ₆	2 passe d'enduit						4
2	PEINTURE						
2 ₅	papier peint						4
	//						
DURÉE DE L'EPREUVE: 16 h							

Groupement académique "Est"		Session 2002	SUJET
BEP FINITION dominante Plâtrerie Peinture et CAP plâtrerie peinture associé			Secteur A : Industriel
Epreuve : EP1-1B	Durée totale BEP :	Coef. : BEP :	page 5/5
"Réalisation et Technologie"	Durée totale CAP :	Coef. : CAP : 10	