

ETAGE

Groupement Est		Session 2002	SUJET	TIRAGES
BEP Bois Matériaux Associés dominante menuiserie agencement et C.A.P. associé menuiserie agencement		code(s) examen(s) 23401 - 23424		A: 40 L: 56 R: 185
Épreuve : EP1 Réalisation, Technologie et Arts appliqués		Durée: 24 heures	Coef.: 10	
partie: B Lecture de Plans				Page 4/17

Éch 1:50

DEVIS DESCRIPTIF PARTIEL

Menuiserie

Désignation	U	QU	P.U	P.T
Fourniture et pose de menuiseries en B.E , compris vitrage isolant, couvre-joints, fausses tapées, quincaillerie nécessaire petits bois (3 carreaux) et joint sur maçonnerie (isol. 100+13) Les cotes seront reprises sur place.				
60 X 75	U	4,00		
90 X 125	U	1,00		
90 X 165	U	6,00		
90 X 225 (entrée)	U	1,00		
100 X 240 (P.F)	U	1,00		
240 X 225 (Garage)	U	1,00		
Fourniture et pose de grille de ventilation auto-réglable sur l'ensemble des menuiseries extérieures.	Vaut	1,00		
Fourniture et pose de volets sur barres compris quincaillerie nécessaire et toutes sujétions de pose (ép. 27 mm)				
90 X 165	U	2,00		
Fourniture et pose de barres anti-effraction (60 X 75)	U	4,00		
Fourniture et pose de bloc-portes isoplanes, compris couvre-joints et quincaillerie nécessaire.				
63 X 204				
73 X 204				
83 X 204				
83 X 204 (petits carreaux)				
Fourniture et pose de plinthes	ml	46,60		
Fourniture et pose d'un escalier quartier tournant à l'arrivée en hêtre compris barrière (larg. trémie 90)	Vaut	1,00		
Habillage du champ de l'escalier cave en frise, compris isolation de 45 mm.	Vaut	1,00		

Groupement Est	Session 2002	SUJET	TIRAGES
BEP Bois Matériaux Associés dominante menuiserie agencement et C.A.P. associé menuiserie agencement	code(s) examen(s) 23401 - 23424		A:40 L:56 R:185
Épreuve : EP1 Réalisation, Technologie et Arts appliqués	Durée : 24 h	Coef. 10	
partie: B Lecture de Plans		Page 5/17	

QUESTIONS

Ecrivez les calculs, précisez les unités

1. Quel est le numéro de la parcelle de terrain où est érigé le bâtiment à rénover ? /2
2. Quelle est l'orientation de la fenêtre de la salle de bain du rez-de-chaussée /3
3. Quel est le local éclairé par la fenêtre de toit C ? (précisez le niveau d'étage) /3
4. Quelles sont les dimensions nominales de la baie de porte d'entrée ? /3
5. Quels est le type de volets ? (précisez-en l'épaisseur) /3
6. Quelle est la hauteur de marche de l'escalier intérieur ? /3
7. Tableau des portes intérieures à compléter : /3

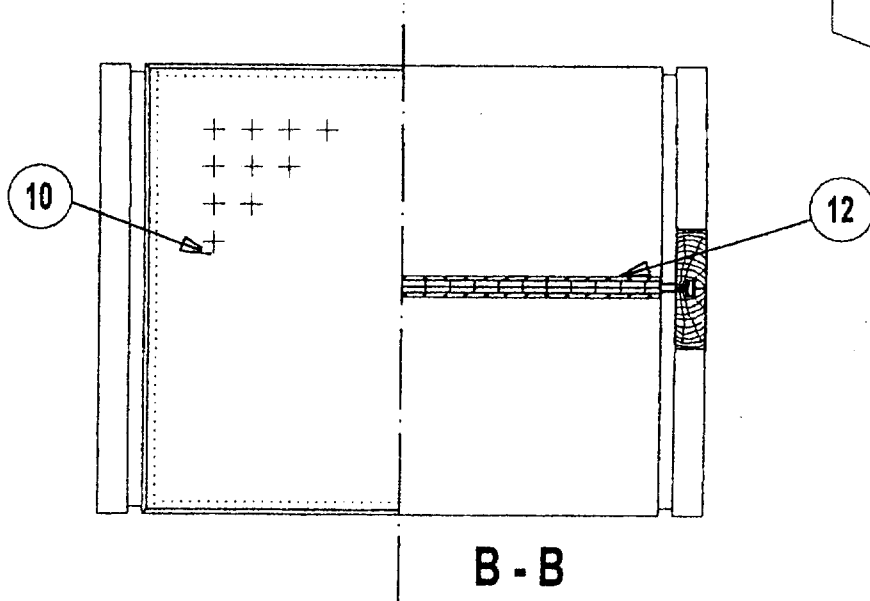
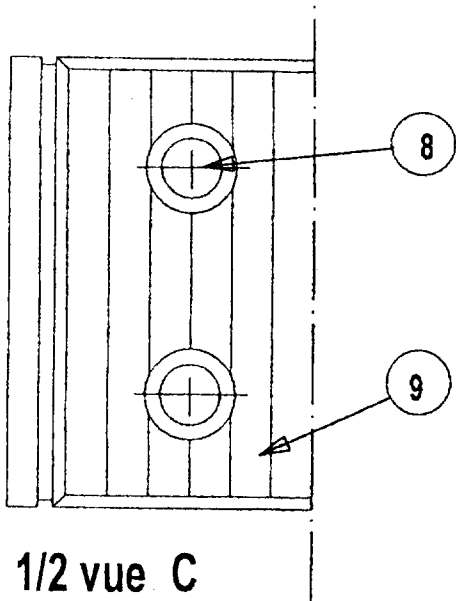
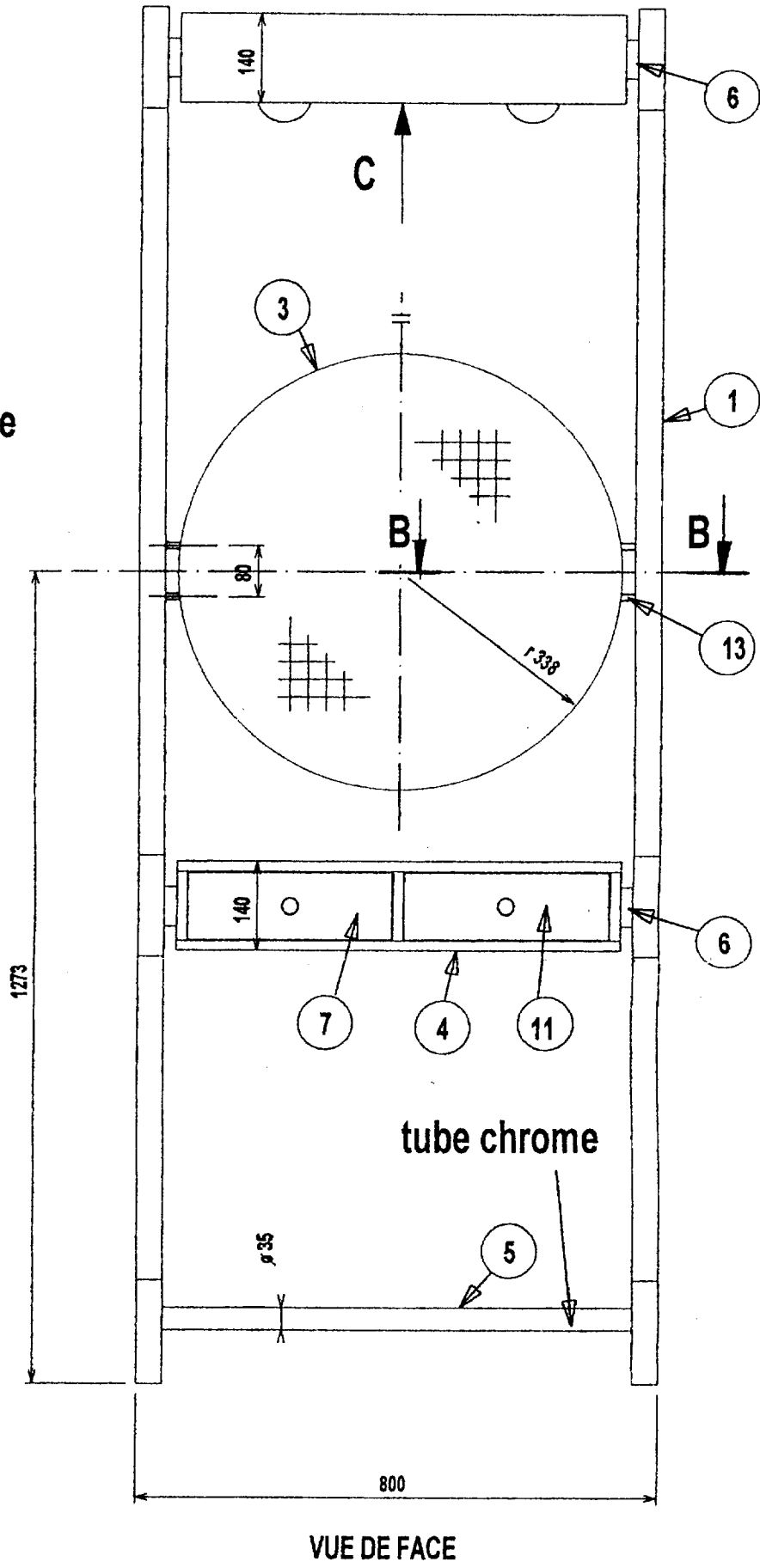
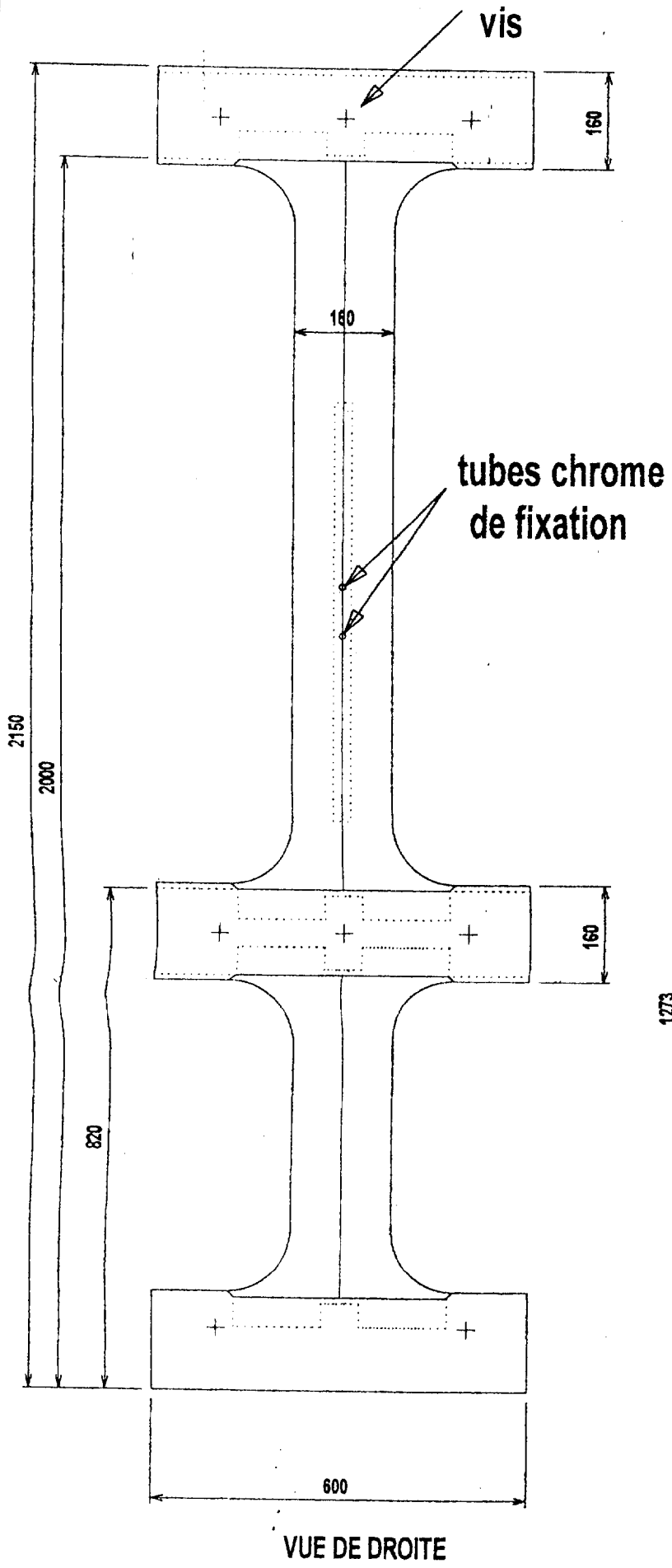
Dimensions	Gauche	Droite	Total
63 x 204			
73 x 204			
83 x 204			

NOTE /20

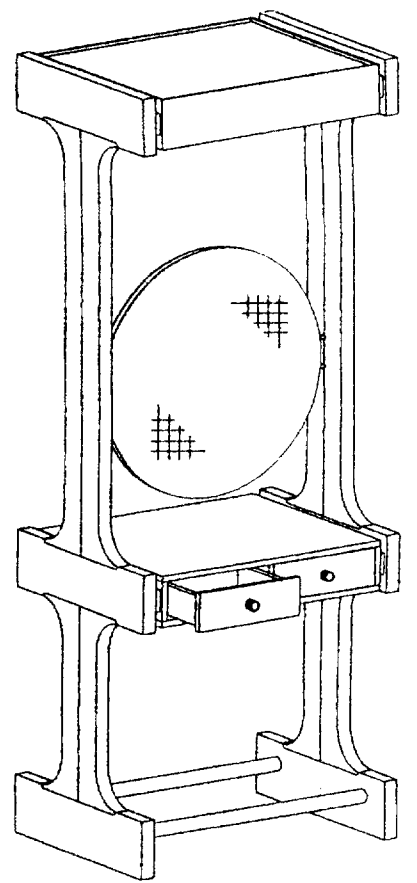
Groupement Est	Session 2002	SUJET	TIRAGES
BEP Bois Matériaux Associés dominante menuiserie agencement et C.A.P. associé menuiserie agencement		code(s) examen(s) 23401 – 23424	BLANC A: 40 L: 56 R: 185
Épreuve : EP1 Réalisation, Technologie et Arts appliqués		Durée : 24 h Coef.: 10	
partie: B Lecture de Plans		Page 6/17	

AVANT PROJET

POSTE - DOUBLE DE COIFFURE

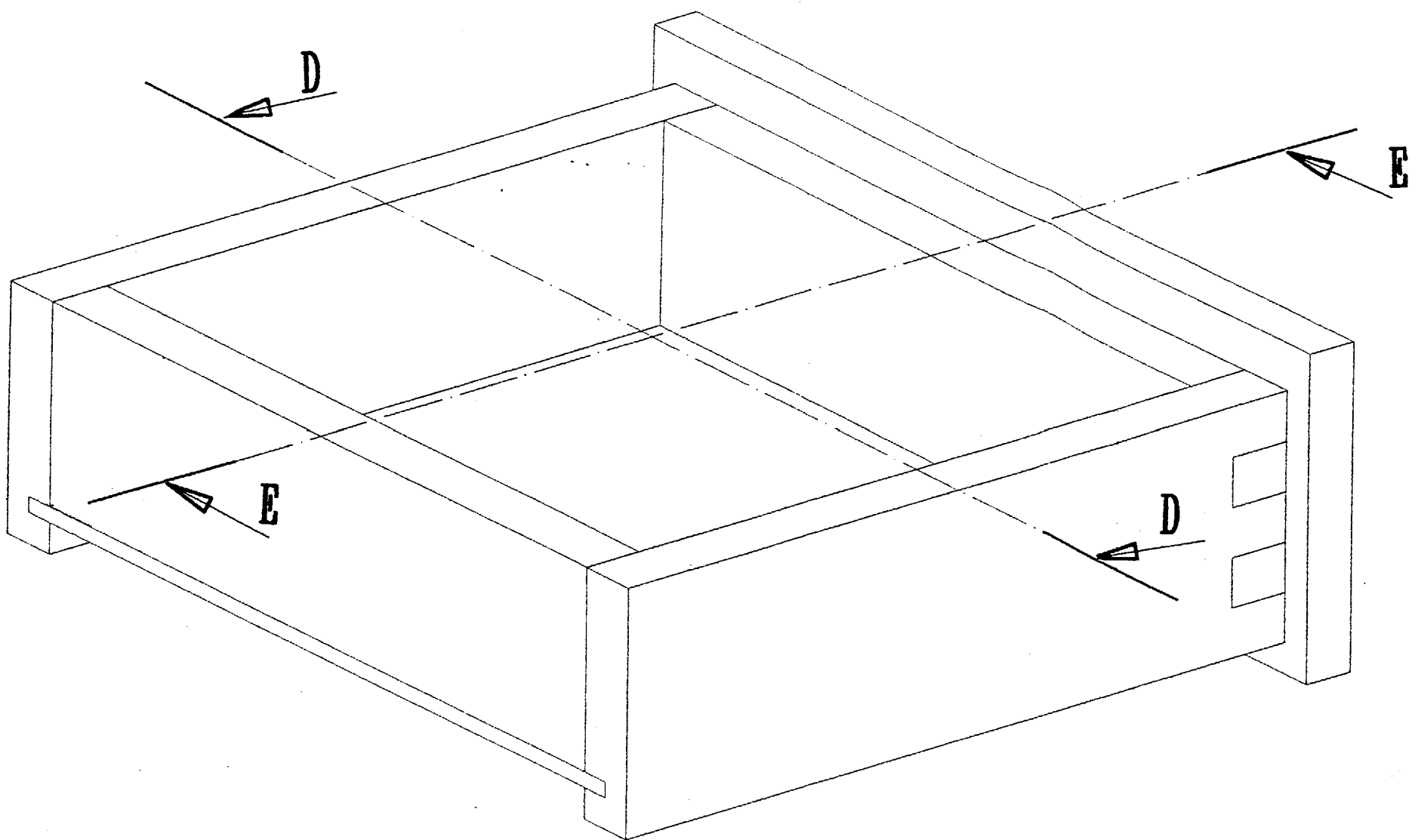


Ech 1:10

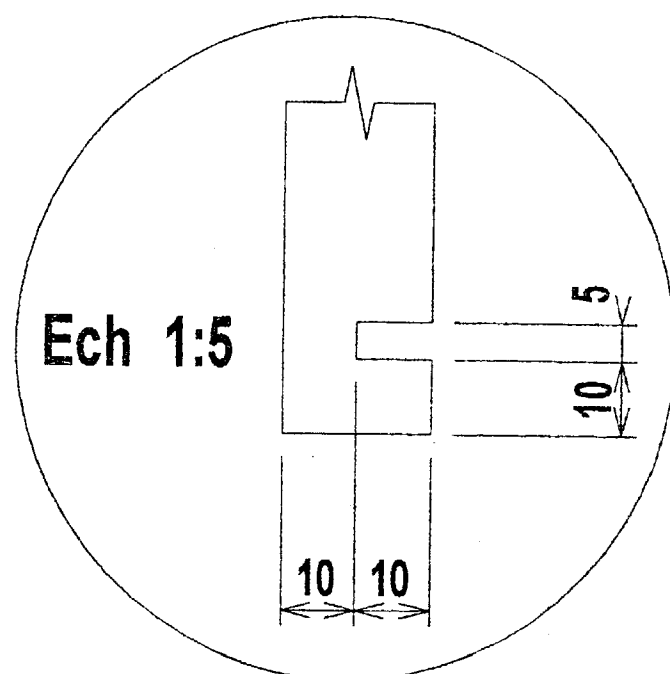
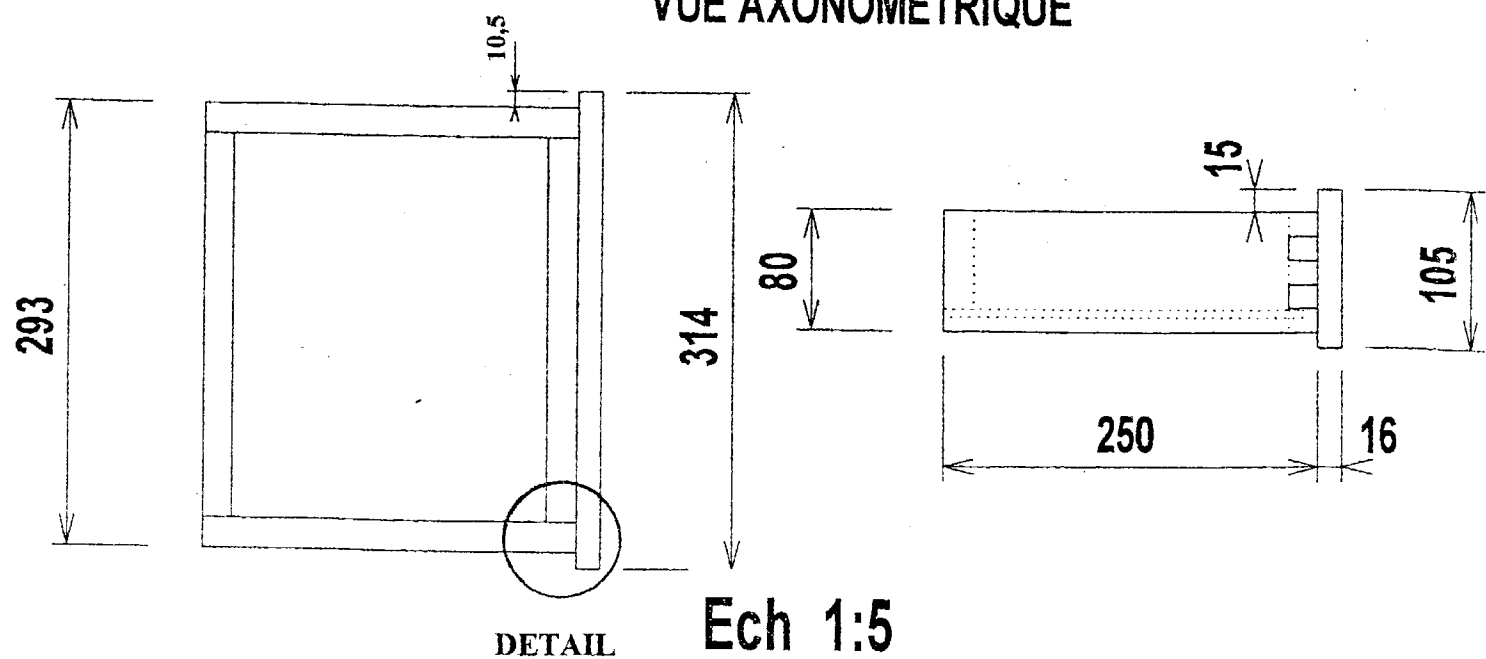


Groupement 'est'	session 2002	SUJET	tirages
BEP Bois Matériaux Associés dominante Menuiserie Agencement et CAP associé	codes exams: 23401 - 23424	Durée : 24 h coef. 40	A: 40
			L: 56
Epreuve : EP1 Réalisation, Technologie et Arts appliqués			R: 185
partie : B Dessin technique			page 7/17

TIROIR rep 7



VUE AXONOMETRIQUE



DETAIL

Groupement -'est'	session 2002	SUJET	tirages
BEP Bois Matériaux Associés dominante Menuiserie Agencement et CAP associé	code(s) examen(s) 23401 - 23424		A: 40 L: 56 R: 185.
Epreuve : EP1 Réalisation, Technologie et Arts appliqués	Durée : 24 h	coef. 10	
partie : B ECRIT Dessin technique		page 8/17	

POSTE DOUBLE DE COIFFURE

ON DONNE

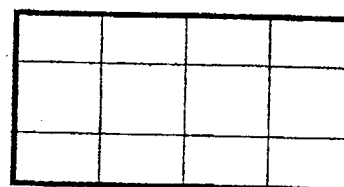
Sur format A3 , (feuilles 7/17 , 8/17 , 9/17) le dessin d'ensemble , d'un poste double de coiffure , sa nomenclature , et la perspective d'un tiroir . (les deux clients sont assis face à face)

ON DEMANDE

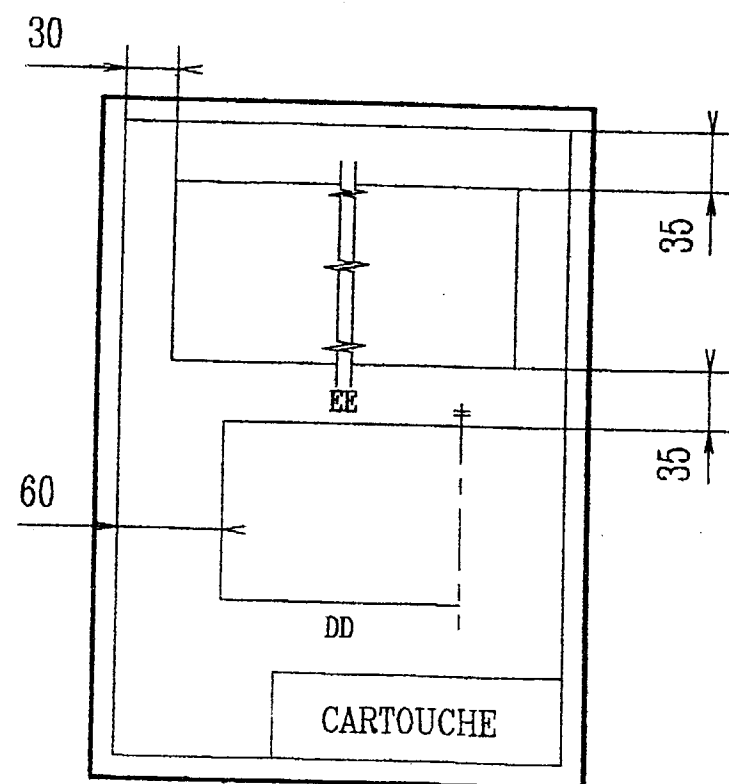
- Sur format A3 vertical (10/17)
- Au crayon et aux instruments
- A l'échelle 1:1
- La coupe E E et la 1/2 coupe D D d'un tiroir repéré 7
- La cotation de définition

CONSIGNES

Hachure pour le MDF



Mise en page



A3 vertical (10/17)

7.7	1	Bouton rainuré	Laiton chromé	Diamètre 25	Vissé avec une vis à métaux Ø 4mm
7.6	1 paire	Coulisses à galet	métallique	Longueur 250mm	Sortie totale
7.5	1	Fond de tiroir	Contreplaqué	260 x 273 x 5	rainure de 5mm x 10mm de profond
7.4	1	Derrière de tiroir	Frêne ou hêtre	253 x 65 x 15	Par 1 lamello n° 0 aux abouts
7.3	2	Cotés de tiroir	Frêne ou hêtre	250 x 80 x 20	Par queues droites à ses abouts (5 divisions)
7.2	1	Façade de tiroir	Frêne ou hêtre	293 x 80 x 20	Par queues droites à ses abouts (5 divisions)
7.1	1	Façade rapportée	MDF prêt à être laqué	314 x 105 x 16	Vissée avec la face avant du tiroir par 4 vis VBA de 4x30mm (jeu périphérique 1,5 mm)
7		TIROIR			
Rp	Nb	DESIGNATION	MATIERE	DIMENSION	LIAISONS D'ASSEMBLAGES

NOMENCLATURE : PROTOTYPE du sous-ensemble bas du poste double de coiffure

Groupement Est		Session 2002	SUJET	TIRAGES
BEP Bois Matériaux Associés dominante menuiserie agencement et C.A.P. associé menuiserie agencement		code(s) examen(s) 23401 - 23424		
Épreuve : EP1 Réalisation, Technologie et Arts appliqués		Durée : 24 h	Coef.: 10	A:40 L:56 R:185
partie: B Dessin technique			Page 9/17	

Groupement Est	Session 2002	SUJET		TIRAGES SUR
BEP Bois Matériaux Associés dominante menuiserie agencement et C.A.P. associé menuiserie agencement		code(s) examen(s) 23401 - 23424		<u>PAPIER CANSON</u>
Épreuve : EP1 Réalisation, Technologie et Arts appliqués		Durée : 24 h	Coef.: 10	BLANC A: 40 L: 56 R: 185
partie:β Dessin technique			Page 10/17	