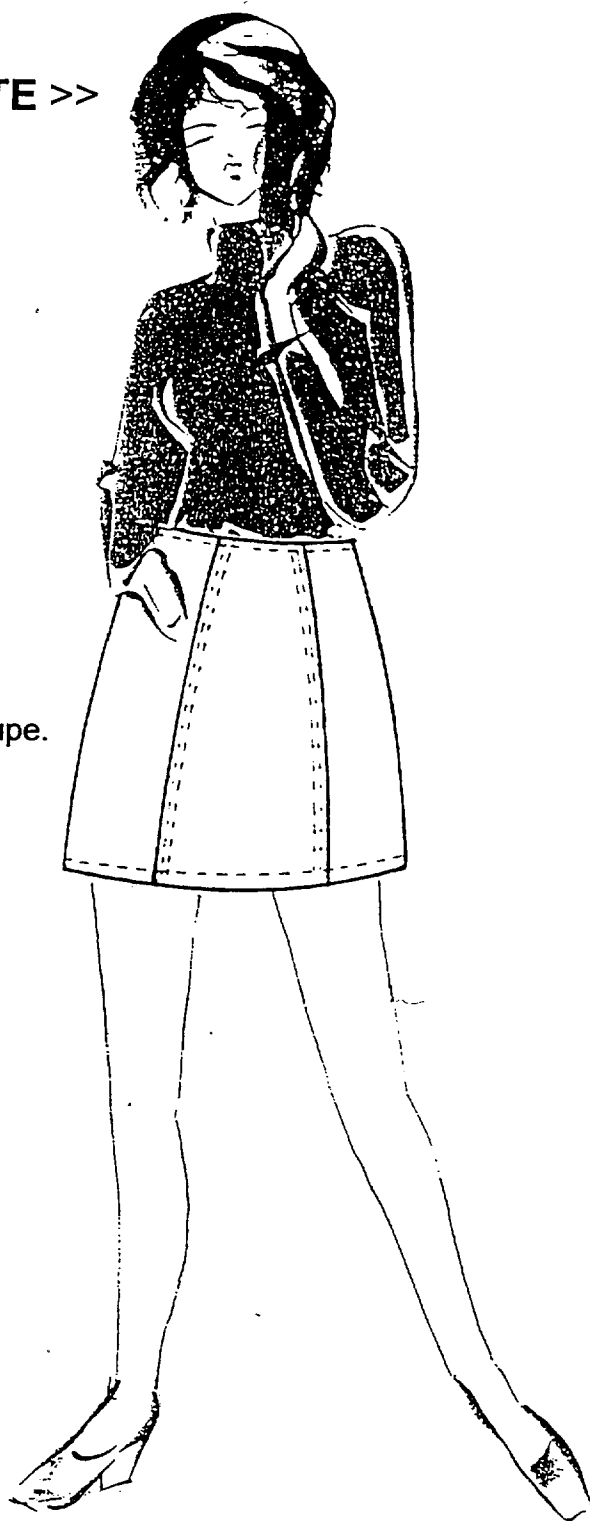


<< JUPE JULIETTE >>

Ce dossier comprend :

- La présentation du sujet 1/6
- Le travail demandé 2/6 à 5/6
- Le document ressource 6/6
- Les documents à rendre 4/6, 5/6 et le travail de coupe.



GROUPEMENT EST	Session 2002	SUJET	
C.A.P. PRET A PORTER			
Epreuve EP2 : Technologie - Préparation	Durée : 4 heures	Coef . : 6	Page 1/6

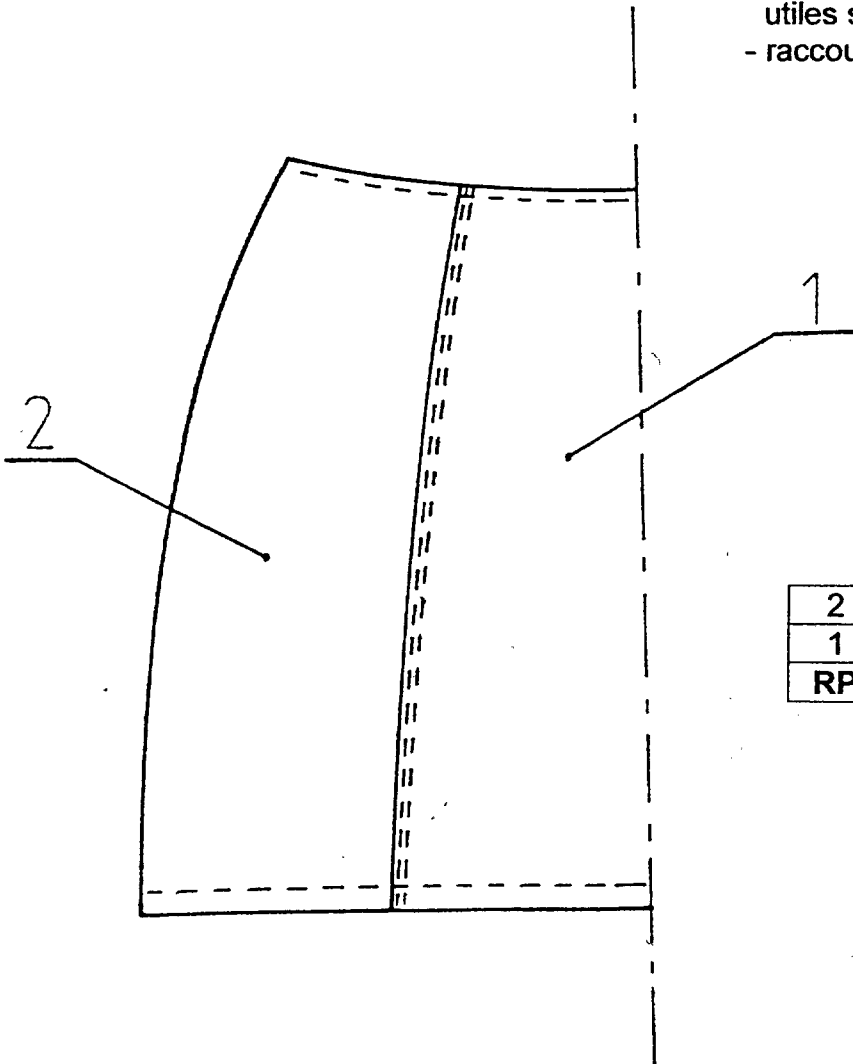
TRAVAIL DEMANDE

L'entreprise « MODE CHIC » décide de réaliser la jupe "JULIETTE".

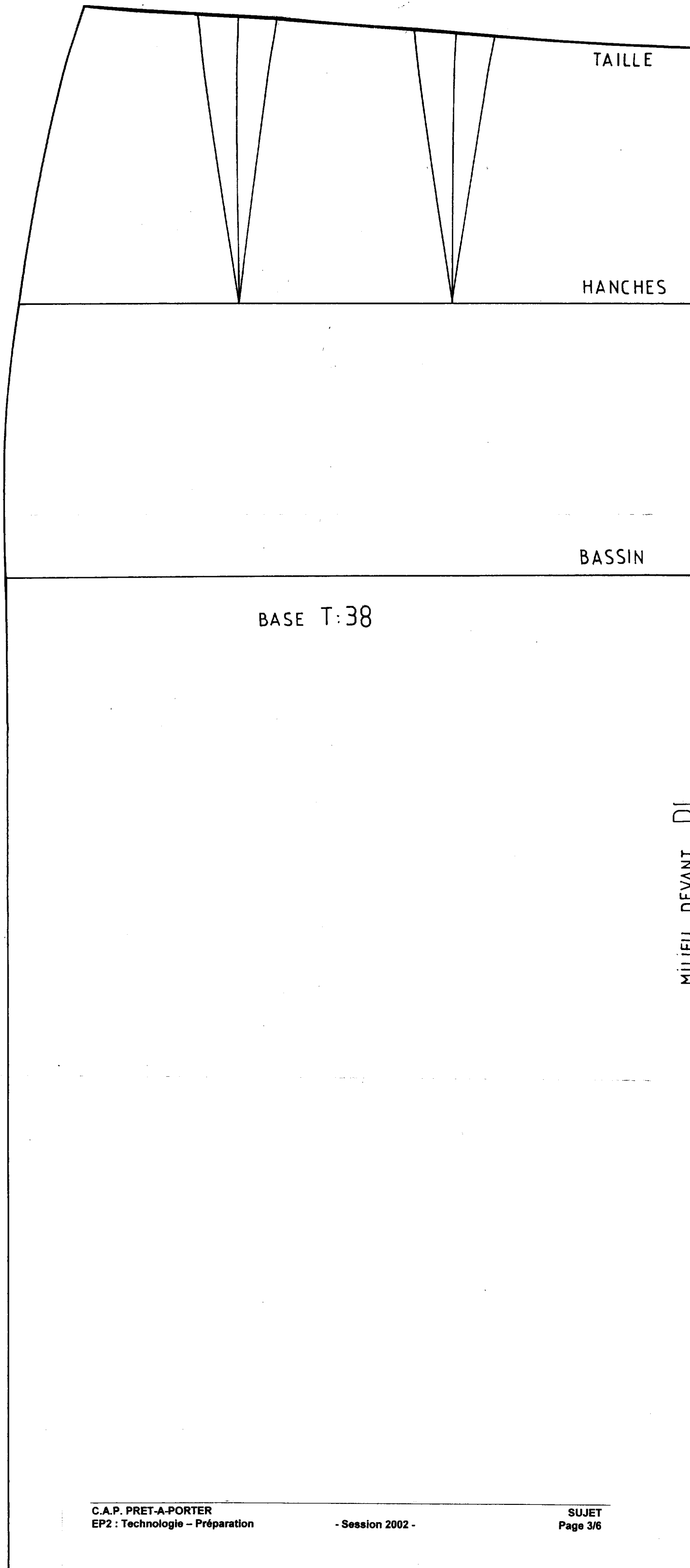
On vous demande :

A partir de la jupe devant de base (doc 3/6) :

- de réaliser la transformation de la jupe de base
- de rendre le devant modifié de la façon suivante :
 - éliminer les pinces,
 - évaser :
 - le côté,
 - les panneaux,
 - représenter le DL et les indications utiles sur la transformation,
 - raccourcir la hauteur de la jupe (voir figurine).



2	1	DEVANT PANNEAU LATERAL
1	1	DEVANT PANNEAU N°1
RP	NB	DESIGNATION



TAILLE

HANCHES

BASSIN

BASE T:38

MILIEU DEVANT DL