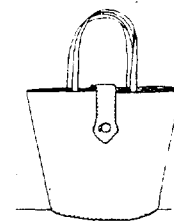


SAC ANAIS

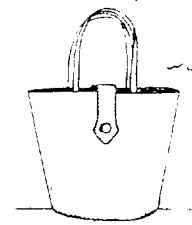


EXTRAIT DU CAHIER DES CHARGES

- Sac à main réalisé en veau grainé
-
- Fourre tout : un seul compartiment
-
- Fond dit à « l'allemande » (avec bande rapportée)
-
- Fermeture par patte avec top aimanté
-
- Poignées bords francs insérées entre les faces et les rehausses
-
- Finitions des tranches en bords rognés teintés
-
- Toutes les piqûres à 2,5mm du bord
-
- 3 points au cm
-
- fil n°81 de la couleur de la matière

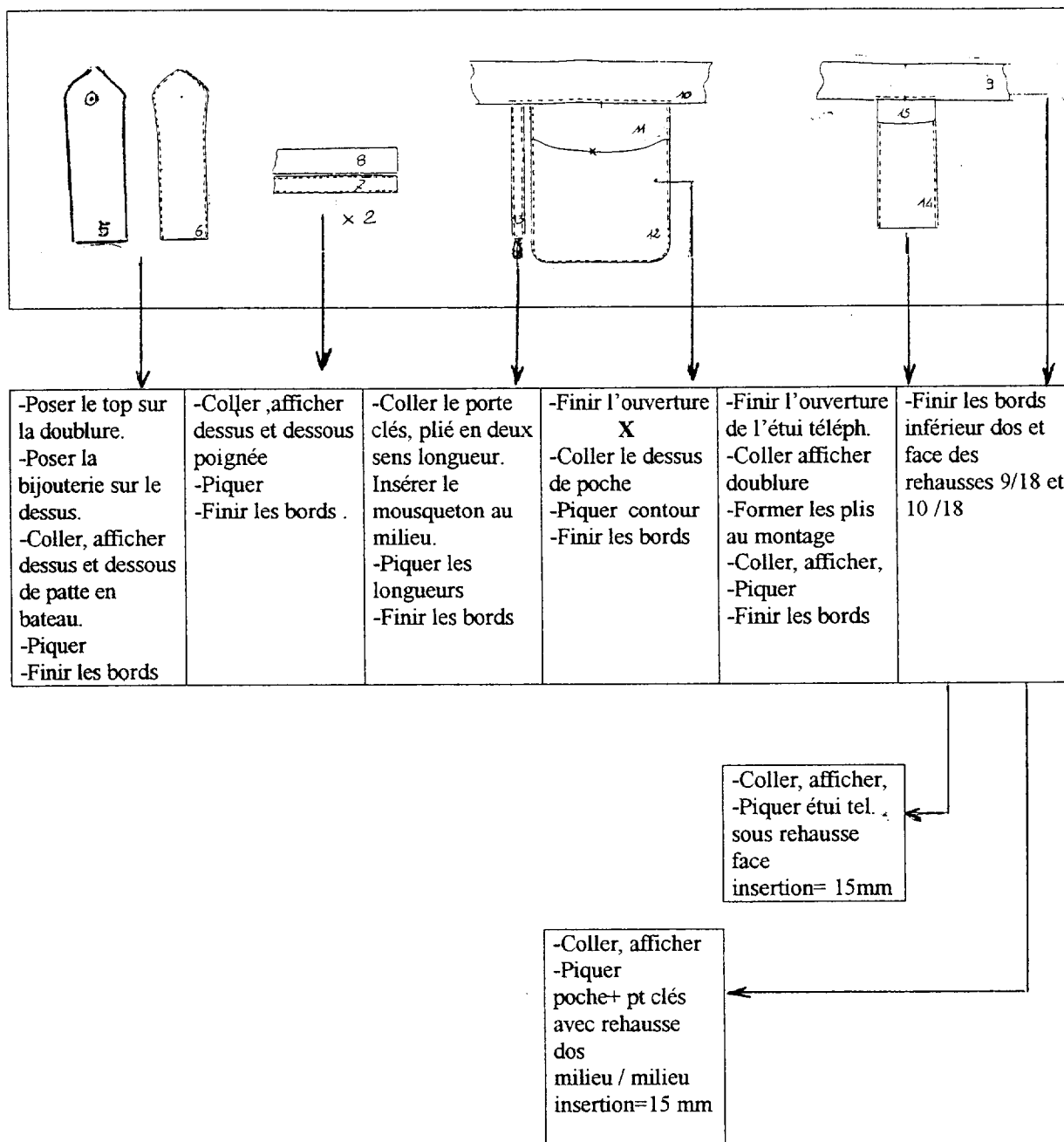
18	1	Rustine pour top de face	cuir
17	1	bijouterie	métal
16	1	Top magnétique complet	métal
15	1	Doublure étui téléphone	cuir
14	1	Etui téléphone	
13	1	Porte clés	
12	1	Face de la poche interne	
11	1	Dos de la poche interne	
10	1	Rehausse de la face	
09	1	Rehausse du dos	
08	2	Dessous de poignées	
07	2	Dessus de poignées	
06	1	Dessous de patte	
05	1	Dessus de patte	
04	1	Bande de fond	
03	1	fond	
02	1	Corps dos	
01	1	Corps face	
Rp	Nb	Désignations	Matières

Groupement « Est »	Session 2002	Sujet	Tirages
CAP MAROQUINERIE		Code (s) examen(s) 24317	A
Epreuve : EP2 réalisation d'un produit	Durée épreuve :	Coef : 6	L
Partie : Réalisation	8 h	Page : 2/5	R



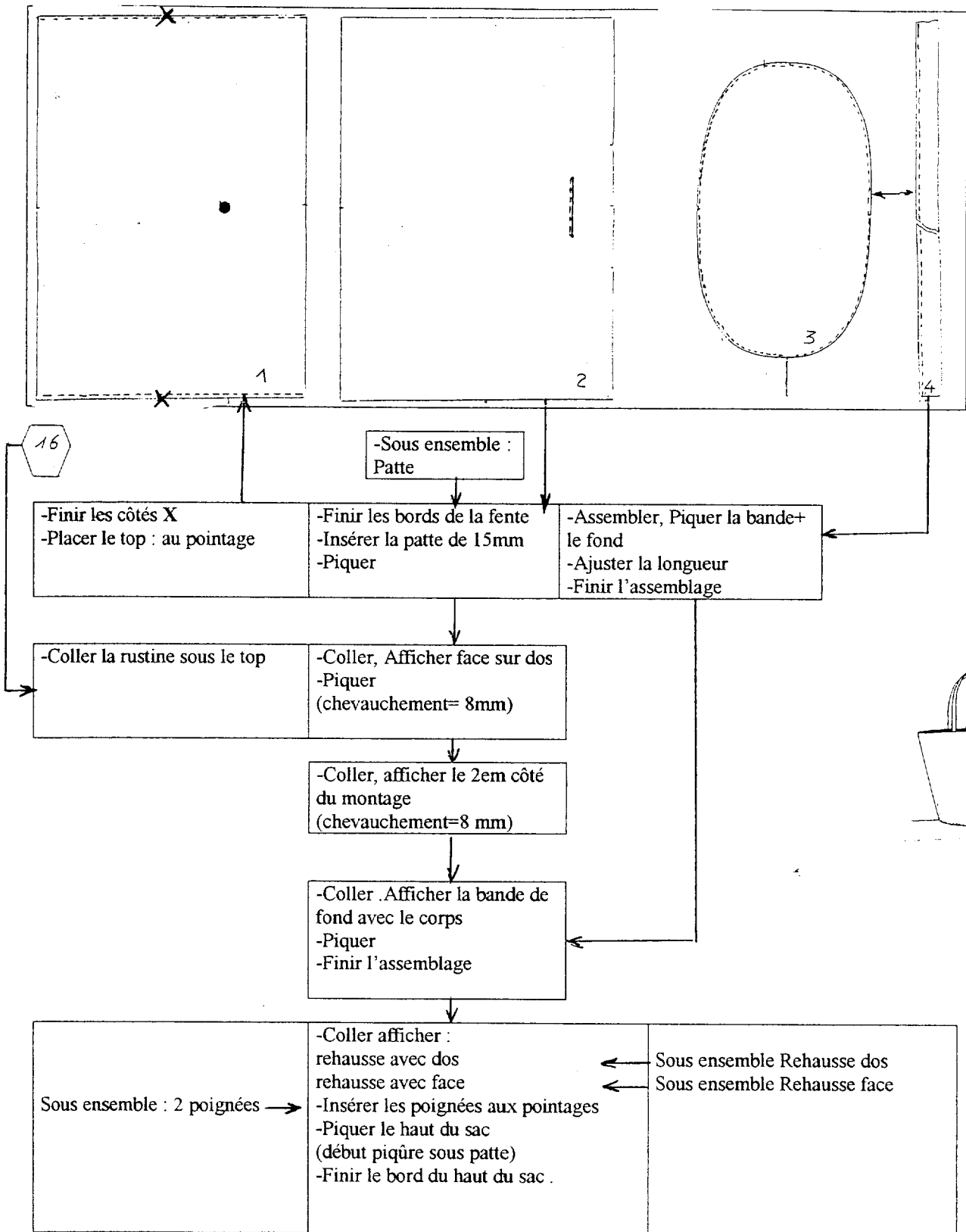
FICHE DE TRAVAIL N°1

PREPARATION D'ACCESSOIRES



Groupement « Est »	Session 2002	Sujet	Tirages
CAP MAROQUINERIE		Code (s) examen(s) 24317	A
Epreuve : EP2 réalisation d'un produit	Durée épreuve :	Coef : 6	L
Partie : Réalisation	8 h	Page : 4/5	R

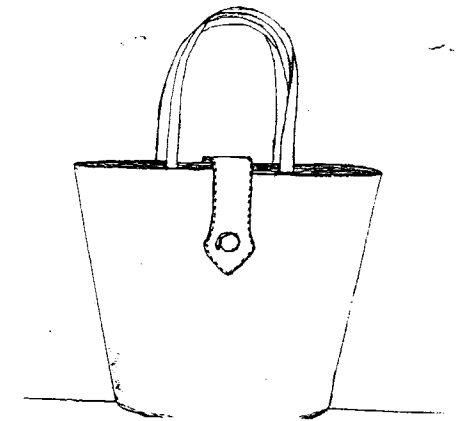
FICHE DE TRAVAIL N°2
MONTAGE DU PRODUIT



Groupement « Est »	Session 2002	Sujet	Tirages
CAP MAROQUINERIE		Code (s) examen(s) 24317	A
Epreuve : EP2 réalisation d'un produit	Durée épreuve :	Coef : 6	L
Partie : Réalisation	8 h	Page : 5/5	R

SAC ANAIS

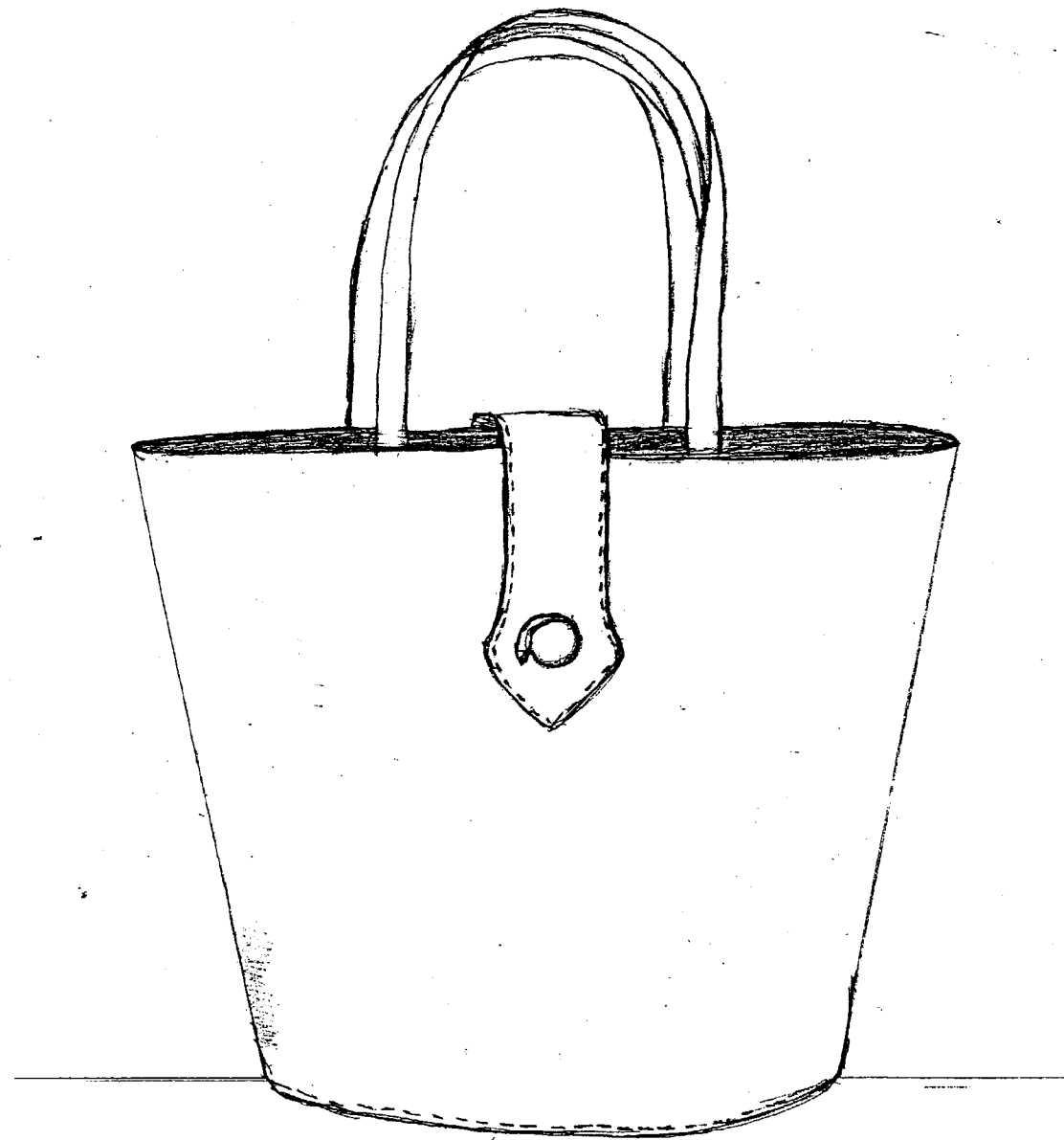
REALISATION COMPLETE



Vous devez réaliser le produit entièrement en passant par les opérations de teinture, filetage, Piquage, montage, finitions.
Le produit doit être conforme à la demande.
Les éléments mis à votre disposition sont refendus, parés et pointés

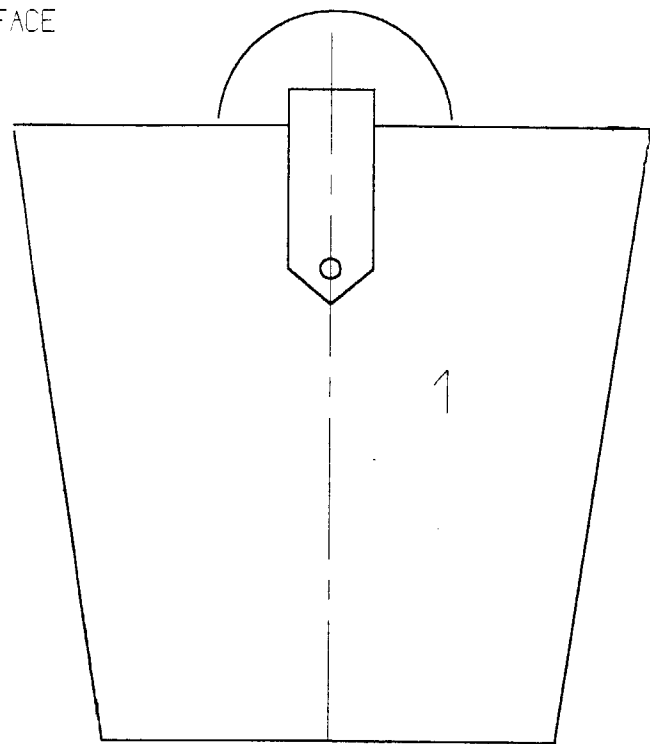
CE DOSSIER COMPREND :

- 1 page de garde avec croquis
- 2 extrait du cahier des charges avec nomenclature
- 3 dessin technique
- 4 fiche de travail « accessoires »
- 5 fiche de travail « montage »

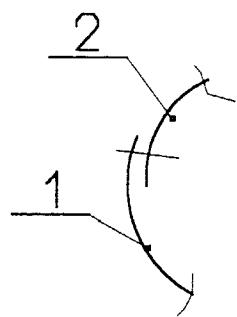


Groupement « Est »	Session 2002	Sujet	Tirages
CAP MAROQUINERIE		Code (s) examen(s) 24317	A
Epreuve : EP2 réalisation d'un produit	Durée épreuve :	Coef : 6	L
Partie : Réalisation	8 h	Page : 1/5	R

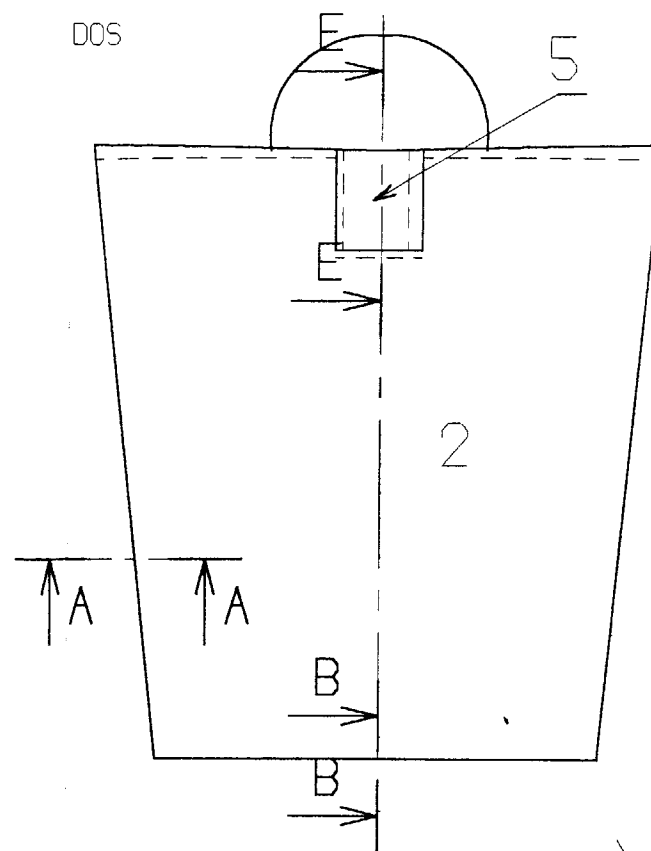
FACE



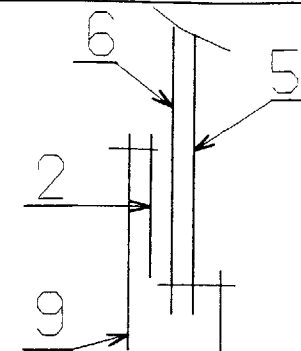
A A



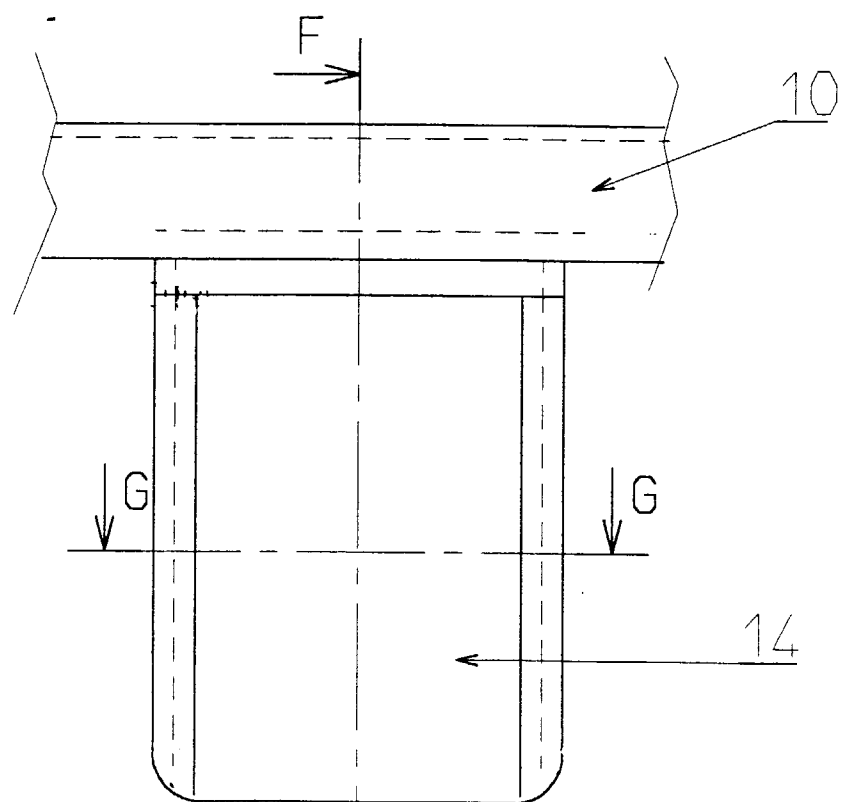
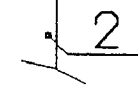
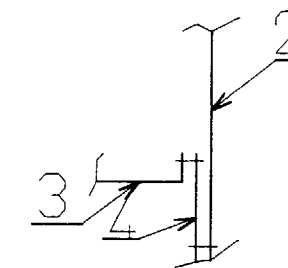
DOS



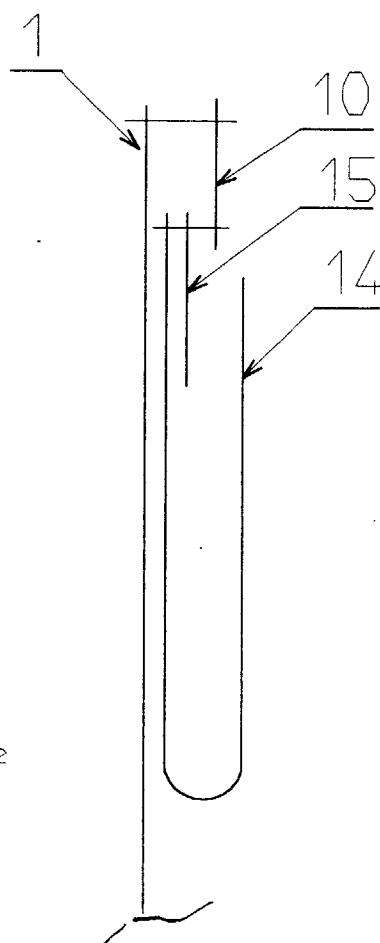
E E



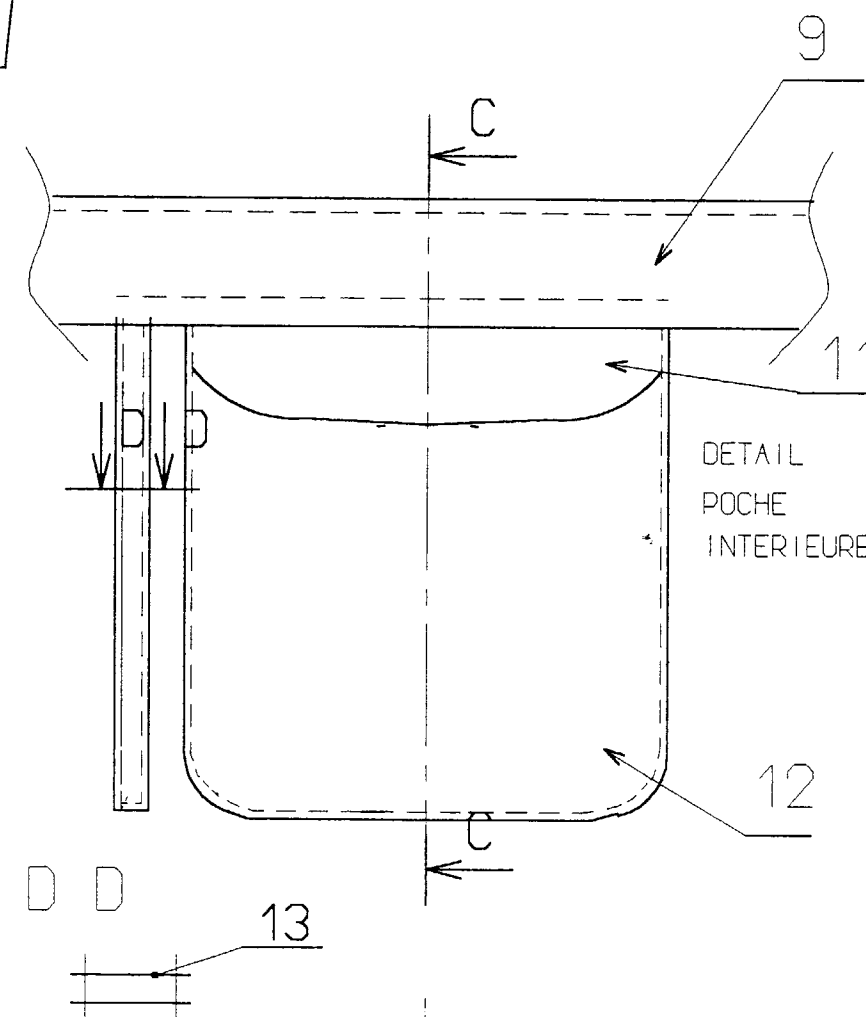
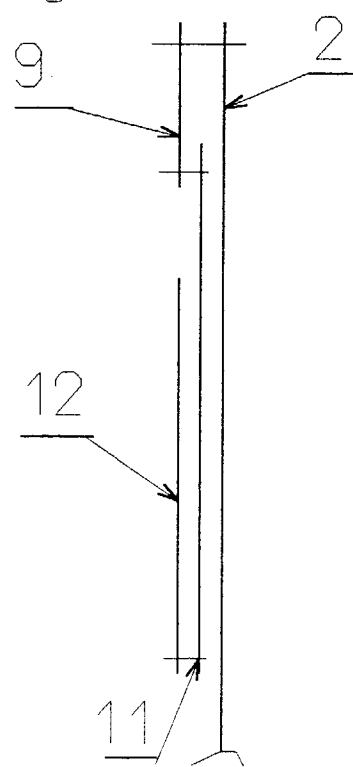
B B



F F

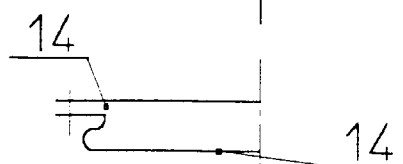


C C



DETAIL
POCHE
INTERIEURE

G G



Détail intérieur face
Etui de téléphone

Groupement « Est »	Session 2002	Sujet	Tirages
CAP MAROQUINERIE	Epreuve : EP2 réalisation d'un produit	Code (s) examen(s) 24317	A
		Durée épreuve :	Coef : 6
		8 h	Page : 3/5
Partie : Réalisation			R