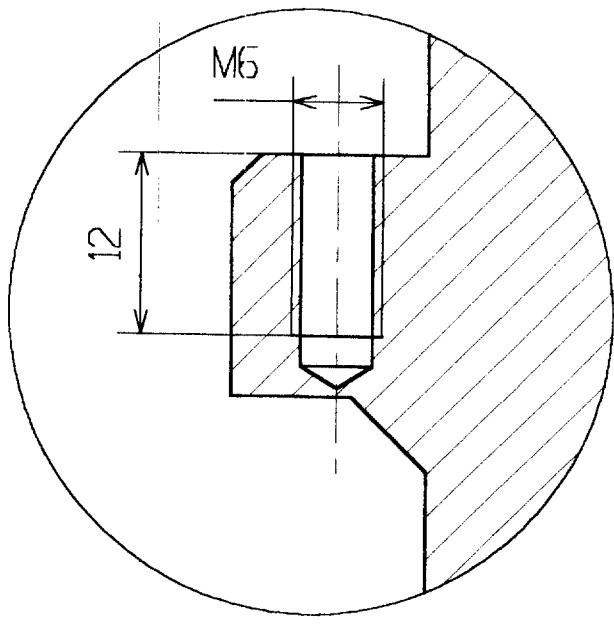


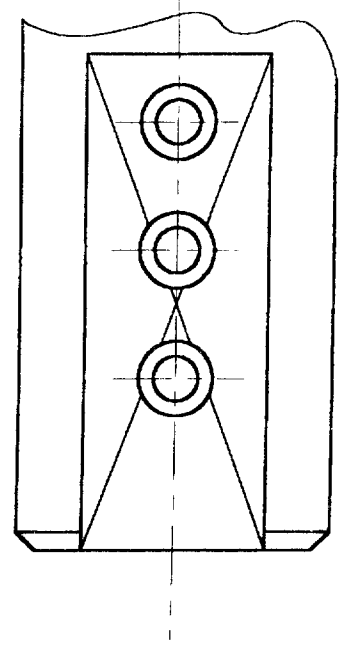
Tige de Piston repère 3

Détail élément 3 (Ech 2:1)

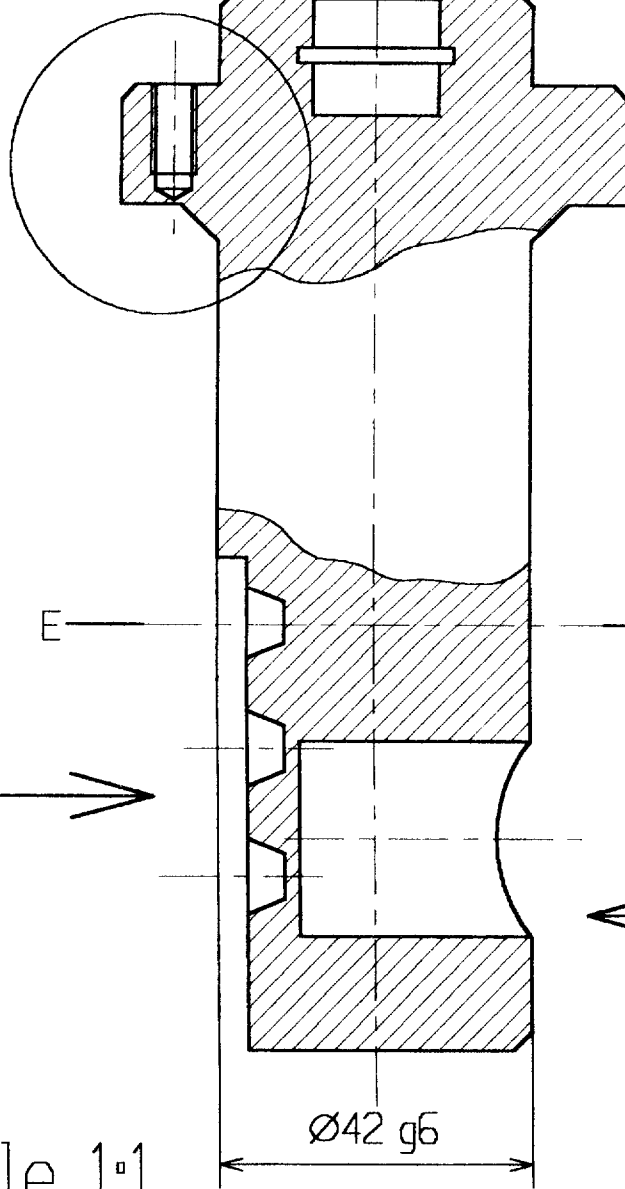


Epreuve EP1-1 Coef CAP : 1.5
Coef BEP : 1

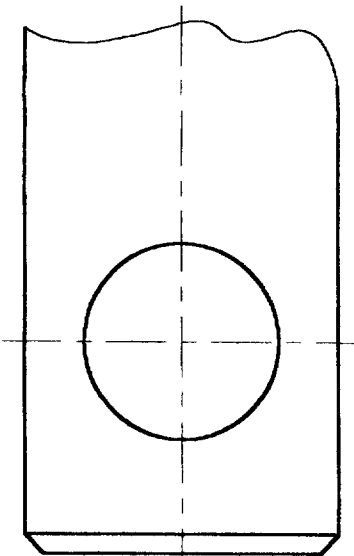
Vue suivant G



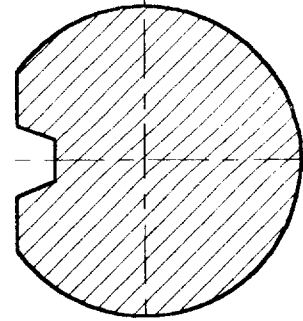
Détail



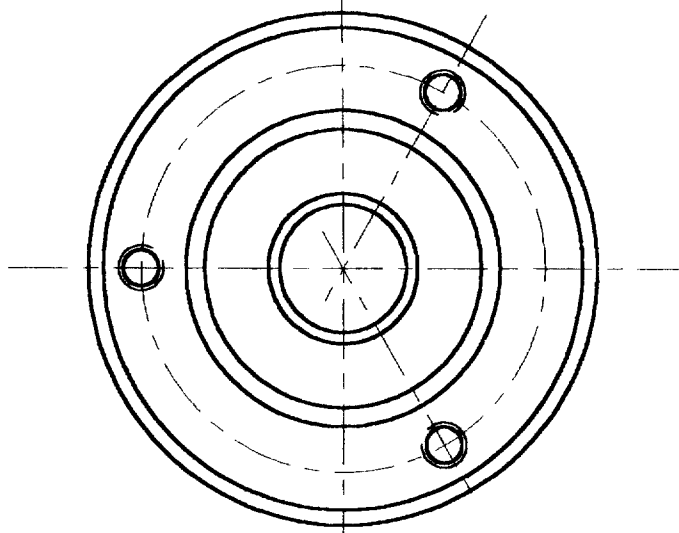
Vue suivant F



EE



Echelle 1:1



Vue de Face	/ 10
Vue de Dessus	/ 6
Vue G	/ 6
Vue F	/ 4
Section EE	/ 5
Détail éch.2:1	/ 4
Cotation taraud.	/ 3
Cotation élt 3	/ 2
Total	/ 40

Total des points		/40
Note finale BEP	Note finale CAP	
/20	/30	

Groupement "Est"	Session 2002	Correction	Trages
BEP Maintenance de Véhicules Automobiles Option A, B, C et D		Code(s) examen(s) BEP 2502 CAP 2506	
Epreuve : COMMUNICATION TECHNIQUE	Durée totale BEP : 1 h 30	Coef BEP : 4	
1 ère Partie : EP 1.1 (DESSIN)	Durée totale CAP : 1 h 30	Coef CAP : 4	
	Durée totale : 1 h 30	Page : 1/1	