

**CAP et BEP Maintenance de Véhicules Automobiles
Option A, B, C et D**

**SOUS EPREUVE : DESSIN (EP1.1)
Durée EP1.1 : CAP 1 h 30
BEP 1 h 30**

Objet Technique Etudié : Vérin d'Assistance de Passage de 3^{ème} / 4^{ème}

On Donne :

- ◆ Feuille 1 / 4 : Nomenclature de l'Objet Technique
- ◆ Feuille 2 / 4 : Mise en situation de l'Objet Technique
- ◆ Feuille 3 / 4 : Dessin d'ensemble de l'Objet technique (échelle 1:1)
- ◆ Feuille 4 / 4 : Document de travail (à rendre avec la copie)

On Demande :

Sur le feuillet 4 / 4

Savoir Technologique associé à l'épreuve S15 (Produire un document)

◆ Dessin :

Pour s' aider, on pourra colorier la pièce sur le dessin d'ensemble pour mieux en cerner les contours et les formes intérieures. Bien lire la nomenclature.

1. Terminer aux crayons et instruments les vues de la « tige de piston » repère 3 seule à l'échelle 1:1 par :

- Vue de face (coupes locales identiques au dessin d'ensemble)
- Vue de dessus
- Vue F déplacée par translation
- Vue G déplacée par translation
- Section sortie EE

Ne représenter aucune arête cachée

2. Terminer aux crayons et instruments le détail de la « tige de piston » repère 3 seule à l'échelle 2:1 :

- Compléter la représentation du taraudage
- Mettre en place les hachures

◆ Cotation :

1. Sur la vue de face :

- La cote relative à l'ajustement entre les éléments repère 3 et repère 1 est $\varnothing 42 H7 / g6$ (voir dessin d'ensemble).
Mettre en place la cote relative à l'élément repère 3.

2. Sur le détail à l'échelle 2:1 :

- Mettre en place les deux cotes principales relatives au taraudage.

**Epreuve EP1-1 Coef : CAP : 1.5
Coef : BEP : 1**

Nomenclature du Vérin d'assistance de passage de 3^{ème} / 4^{ème} :

27	1	Joint
26	1	Anneau élastique
25	1	Anneau élastique
24	1	Axe
23	1	Anneau élastique
22	1	Anneau élastique
21	1	Jeu de cales d'épaisseur
20	1	Joint
19	1	Joint
18	1	Joint
17	1	Joint
16	2	Joint
15	2	Joint
14	1	Carter de la boîte de vitesse
13	3	Vis CHC M6 - 16
12	1	Guide
11	1	Ressort
10	1	Bille de positionnement
9	1	Noyau mobile du capteur
8	1	Capteur
7	1	Fourchette
6	1	Basculeur
5b	1	Piston de centrage bas
5a	1	Piston de centrage haut
4	1	Piston de commande
3	1	Tige du piston
2	1	Embout haut du vérin
1	1	Corps du vérin
Rep	Nbre	Désignation

Groupement "Est"	Session 2002	Sujet	Tirages
CAP et BEP Maintenance de Véhicules Automobiles Option A, B, C et D		Code(s) examen(s) BEP : 25202 CAP : 25206	
Epreuve : Communication Technique (EP 1) 1^{ère} Partie : EP 1.1 (DESSIN)	Durée totale BEP : 6h00 Durée totale CAP : 4h00 Durée épreuve : 1 h 30	Coef BEP : 4 Coef CAP : 4 page : 1 / 4	

MISE EN SITUATION :

Le véhicule industriel, devenu un réel outil production, connaît un développement très important au niveau des systèmes électroniques embarqués.

Ces systèmes visent à :

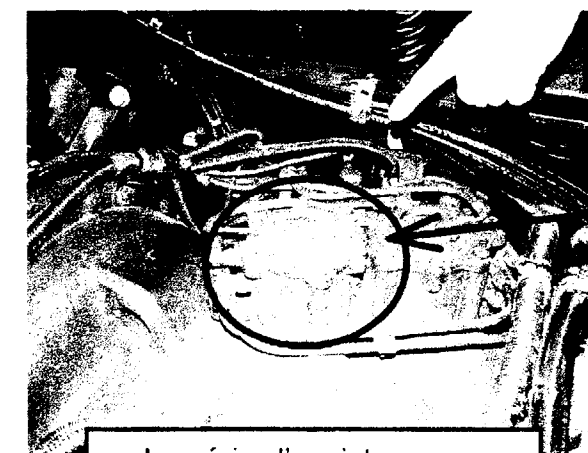
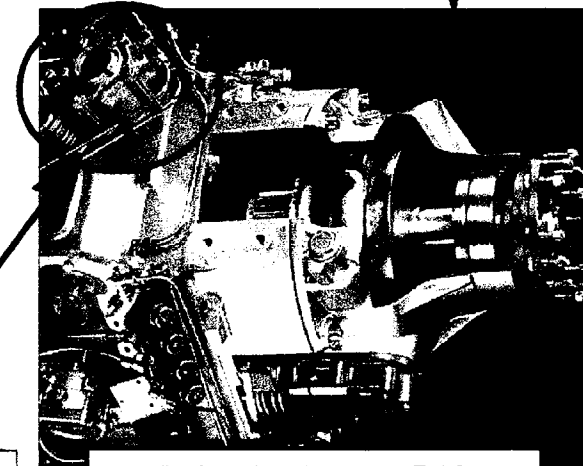
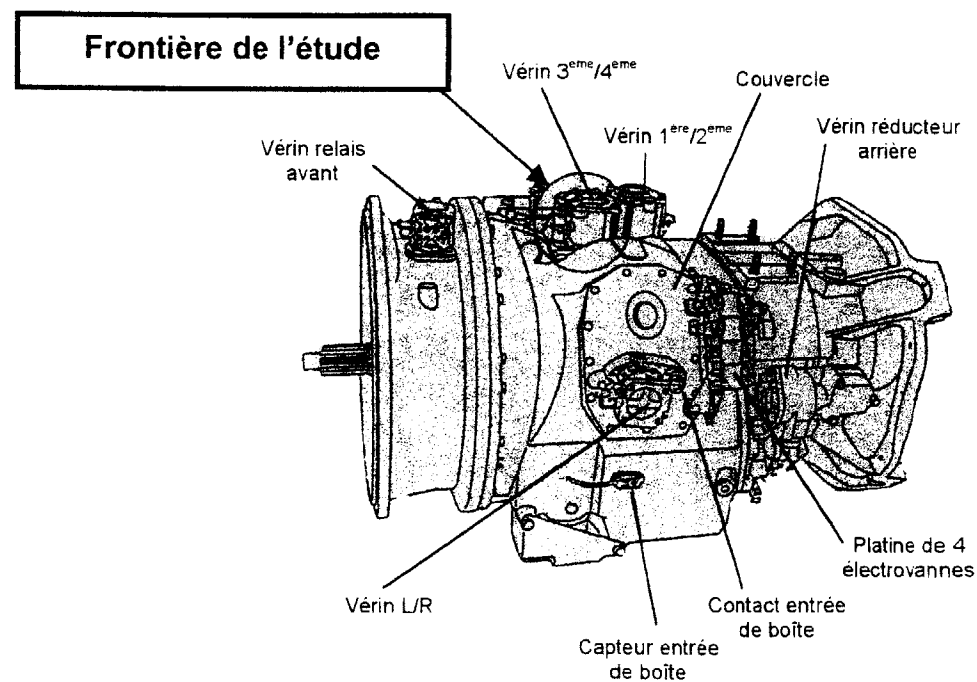
- réduire le coût d'utilisation des véhicules (consommation de carburant, usure et casse limitée, ...)
- améliorer la sécurité
- améliorer le confort de conduite
- limiter la pollution
- faciliter la maintenance des systèmes

Dans le cadre de ce développement de systèmes embarqués, Renault Véhicules Industriels a mis au point une boîte de vitesses à présélections et commandes automatisées (connue sous l'appellation commerciale T.B.V.).

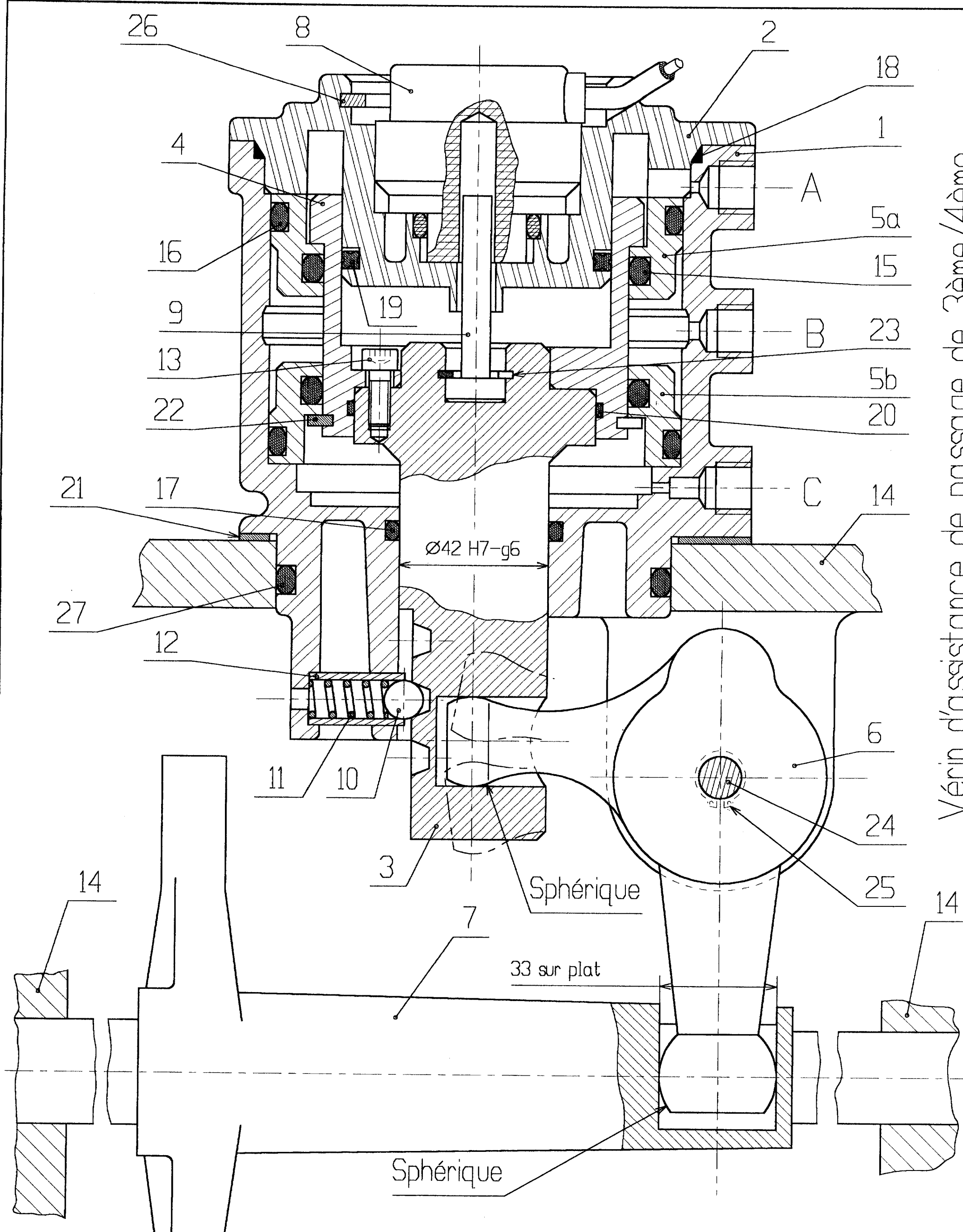
Tout en conservant une boîte de vitesse mécanique dont la fiabilité a été prouvée, le constructeur a automatisé la commande de changement de rapports.

A la place du levier de vitesse classique, la T.B.V. comporte :

- une partie dialogue chauffeur/système (levier de commande, afficheur au tableau de bord)
- une partie gestion (calculateur et interfaces)
- une partie préactionneurs (électrovalves, distributeurs)
- une partie actionneurs (vérins d'assistance)



Groupement "Est"	Session 2002	Sujet	Tirages
CAP et BEP Maintenance de Véhicules Automobiles Option A, B, C et D		Code(s) examen(s) BEP : 25202 CAP : 25206	
Épreuve : Communication Technique (EP 1) 1 ^{ère} Partie : EP 1.1 (DESSIN)		Durée totale BEP : 6h00 Durée totale CAP : 4h00 Durée épreuve : 1 h 30	Coef BEP : 4 Coef CAP : 4 page : 2 / 4

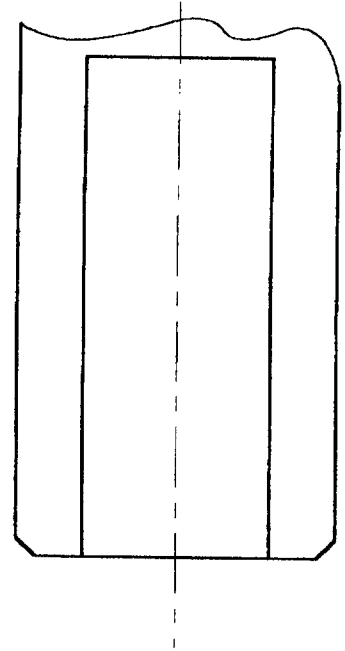
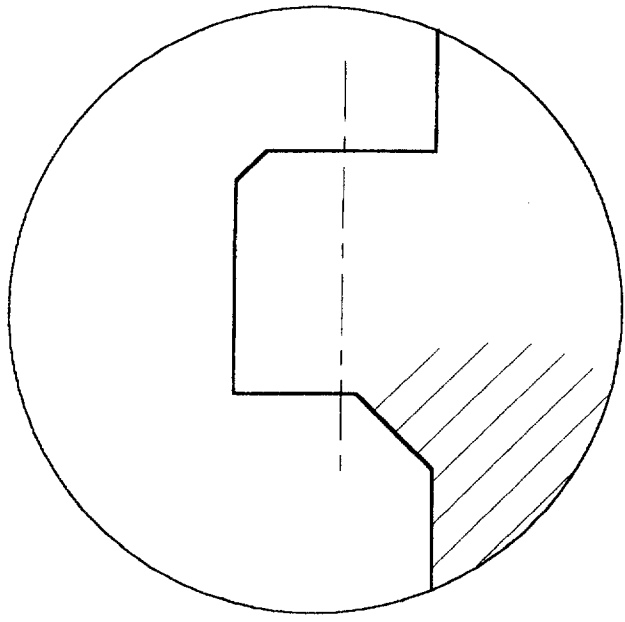


Echelle 1:1

Groupement "Est"	Session 2002	Sujet	Trages
BEP Maintenance de Véhicules Automobiles Option A, B, C et D		Code(s) examen(s) BEP 25202 CAP 25206	
Epreuve : COMMUNICATION TECHNIQUE	Durée totale BEP : 1 h 30	Coef BEP : 4	
1 ère Partie : EP 1.1 (DESSIN)	Durée totale CAP : 1 h 30	Coef CAP : 4	
	Durée totale : 1 h 30	Page : 3/4	

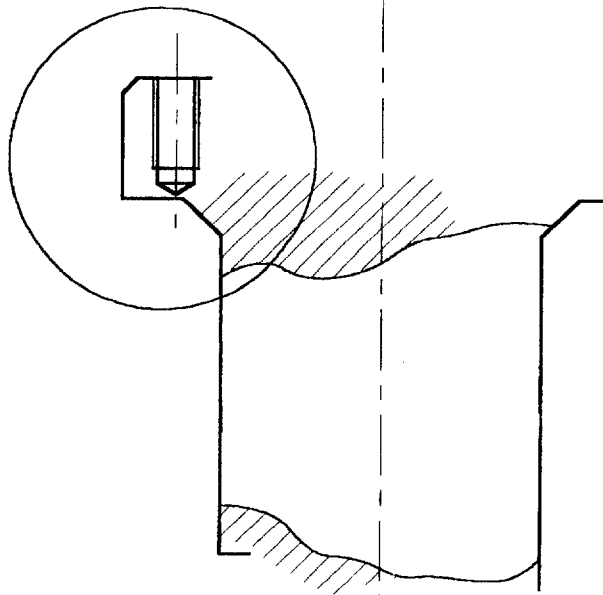
Détail élément 3 (Ech 2:1)

Vue suivant G

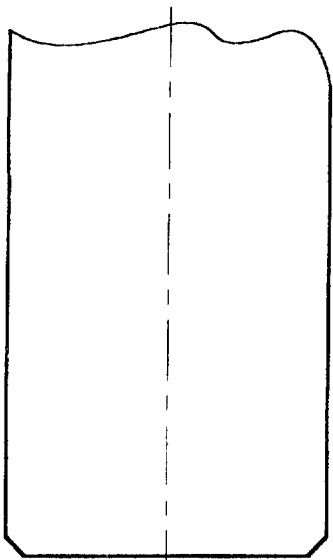


Tige de Piston repère 3

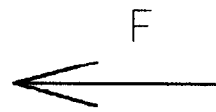
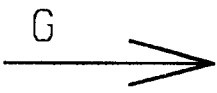
Détail



Vue suivant F

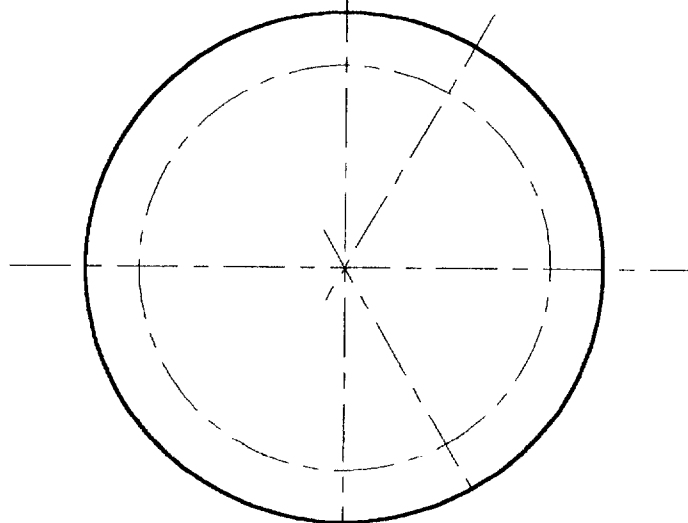


E ————— E



EE

Echelle 1:1



Total des points		/40
Note finale BEP	Note finale CAP	
/20	/30	

Vue de Face	/ 10
Vue de Dessus	/ 6
Vue G	/ 6
Vue F	/ 4
Section EE	/ 5
Détail éch.2:1	/ 4
Cotation taraud.	/ 3
Cotation élé 3	/ 2
Total / 40	

Groupement "Est"	Session 2002	Sujet	Tirages
BEP Maintenance de Véhicules Automobiles Option A, B, C et D		Code(s) examen(s) BEP 25202 CAP 25206	
Epreuve : COMMUNICATION TECHNIQUE	Durée totale BEP : 1 h 30	Coef BEP : 4	
1 ère Partie : EP 1.1 (DESSIN)	Durée totale CAP : 1 h 30	Coef CAP : 4	
	Durée totale : 1 h 30	Page : 4/4	